

INDICE**INDEX - TABLE DES MATIERES - INDEX****MACCHINE PRESSATUBI**

SWAGERS	
PRESSES À SERTIR	
SCHLAUCH-PRESSMASCHINEN	
MAQUINAS DE PRENSAR	Pag. 5

MACCHINE TAGLIATUBI

CUTTERS	
TRONCONNEUSES	
SCHLAUCH-TRENNMASCHINEN	
MAQUINAS DE CORTE	Pag. 12

MACCHINE SPELLATUBI

SKIVERS	
MACHINES À DENUDER	
SCHÄLMASCHINEN	
MAQUINAS DE PELADO	Pag. 14

MACCHINE MARCATRICI

MARKERS	
MACHINES À ENMANCHER	
PRÄGGERÄTE	
MAQUINAS DE INSERTAR	Pag. 17

SROTOLATUBI

HOSE UNROLLERS	
ENROULEURS	
SCHLAUCHHASPELN	
DEVANODORAS DE TUBO	Pag. 18

MACCHINE CURVATUBI

BENDERS	
MACHINES À CINTRER	
ROHRBIEGEMASCHINEN	
CURVADORAS	Pag. 19

MACCHINE PER PREMONTAGGIO SVASATURA E SBAVATURA

PRE-ASSEMBLING, FLARING AND DEBURRING MACHINES	
MACHINES POUR LE PRE-SERTISSAGE DES BAGUES ET EVASEMENT A 37° DES TUBES,	
MACHINES A EBARBER	
SCHNEIDRING-VORMONTAGEMASCHINEN, ROHR-ENTGRATMASCHINEN	
MAQUINAS PARA INSERTAR BICONO DIN 2353 Y ABOCARDAMIENTO DE TUBERIA A 37°,	
MAQUINAS DE DESBARDAR	Pag. 22

CENTRI MOBILI MULTIFUNZIONE

MULTIFUNCTIONAL MOBILE UNITS	
CENTRES MOBILES MULTI-FONCTION	
FAHRBARE MULTIFUNKTIONS-ZENTRALEN FÜR EISENROHR	
BANCOS DE TRABAJO	Pag. 23

RESPONSABILITA' PRODOTTI

La nostra ditta è assicurata da una Polizza di Responsabilità Prodotti per qualsiasi importo, disastri compresi. La legge D.P.R. 224/88 CE/85-374 dice però che «la Responsabilità» sarà imputata alla parte che risulterà essere stata negligente. Il rivenditore a sua volta ha la responsabilità di accertarsi se il cliente sa come deve essere impiegato il prodotto.

L'utente è responsabile se, pur in possesso delle istruzioni di come impiegare il prodotto, non le rispetta, credendole superflue per sua convinzione o superficialità.

Quindi la legge prevede che ciascuna delle parti ne prenda responsabilità perché è conveniente per tutti collaborare per evitare casi o disastri.

I diritti di garanzia dell'utilizzatore sono validi solo se vengono rispettate tutte le prescrizioni riportate sui Cat. Rudiflex. Il mancato rispetto delle stesse può pregiudicare la sicurezza funzionante del prodotto e causare la perdita dei diritti di garanzia.

LIABILITY FOR PRODUCTS

Our company is insured, for an unlimited figure, by a Policy of Liability for Products, which also covers accidents. The Law (D.P.R. 224/88 CE 85-374), however, states that "liability" will be attributed to the party which proves to have been negligent. The product is liable if the damage caused proves to be due to a defect in the product itself.

The retailer, in turn, is responsible for ascertaining whether his customer is fully aware of how the product should be used. The user is liable if, despite being in possession of instructions relating to use of the product, he fails to follow these instructions, believing them to be merely a superfluous formality. The law, therefore, prescribes that both parties should accept their due measure of responsibility, as it is better that everyone should make a concerted effort to avoid cases or accidents of this nature.

The guarantee rights can be claimed by the user only if all the instructions contained in the Rudiflex Catalogues have been observed. A failure to observe them may impair the functional safety of the product and implicate the loss of the guarantee rights.

RESPONSABILITE PRODUITS

En cas de sinistre notre Société est assurée par une police d'assurance "responsabilité produits" a montant illimité. La loi D.P.R. 224/88 CE/85-374 précise que la responsabilité sera imputée à la partie qui se révélera avoir été négligente. La produit sera mis en cause si le dommage est du à un défaut de fabrication.

Tout utilisateur devra avoir pris connaissance de la notice de montage et de la capacité d'utilisation de nos produits. Dans le cas contraire, l'utilisateur sera tenu pour responsable des risques encourus.

La loi prévoit que chacune des parties assume ses responsabilités étant recommandé à tous de collaborer afin d'éviter tout dommage. Des notices d'utilisation de nos produits sont à votre disposition. Les droits de garantie de l'utilisateur ne sont valables que si l'on a observé toutes les prescriptions contenues dans les Catalogues de Rudiflex.

Leur inobservance peut compromettre la sécurité fonctionnelle du produit et causer la perte des droits de garantie.

PRODUKTHAFTPFLICHT

Unsere Firma ist durch eine Produkthaftpflichtpolice für jeglichen Betrag, Unfälle inbegriffen, versichert. Nach dem Gesetz D.P.R. 224/88 EG/85-374 haftet jedoch die Partei, die erwiesenermaßen nachlässig war. Das Produkt kann verantwortlich gemacht werden, wenn der Schaden durch seine Mängel verursacht wurde. Der Verkäufer trägt seinerseits die Verantwortung, sich zu vergewissern, daß der Kunde darüber unterrichtet ist, wie das Produkt einzusetzen ist.

Der Anwender haftet, falls er, obwohl in Besitz der Gebrauchsanweisung, sie nicht berücksichtigt, weil er sie aus eigener Überzeugung oder Oberflächlichkeit für überflüssig hält. Das Gesetz sieht vor, daß jede Partei die Verantwortung übernimmt, denn die Zusammenarbeit um Zwischenfälle oder Unfälle zu vermeiden ist für alle von Vorteil.

Die Gewährleistungen können vom Benutzer nur dann in Anspruch genommen werden, wenn alle in den Rudiflex-Katalogen enthaltenen Hinweise beobachtet worden sind. Das Versäumnis, das zu tun, kann die Funktionssicherheit des Produktes beeinträchtigen und die Ungültigkeit der Gewährleistungsansprüche verursachen.

RESPONSABILIDAD DE LOS PRODUCTOS

Nuestra sociedad está asegurada mediante una Póliza de Responsabilidad de los Productos, por cualquier importe, incluyendo posibles desastres. Sin embargo, la ley D.P.R. 224/88 CE/85-374 dice que "la Responsabilidad" se imputará a la parte culpable de negligencia.

A su vez, le corresponde al agente revendedor la responsabilidad de cerciorarse de que el cliente sabe cómo tiene que emplear el producto.

El usuario será responsable de los posibles daños si, aun conociendo las instrucciones para el uso correcto del producto, no las respeta considerándolas – por propia convicción o superficialidad – superfluas.

La Ley prevé, entonces, que cada parte asuma su responsabilidad, siendo conveniente para todos colaborar para prevenir todo tipo de accidente.

Los derechos que la garantía otorga al usuario valen sólo si se respetan todas las instrucciones que se dan en los Catálogos Rudiflex. El incumplimiento de dichas instrucciones puede comprometer la seguridad de funcionamiento del producto y provocar la pérdida de los derechos de garantía.

CAMBIO RAPIDO



Il veloce sistema di centraggio rende l'operazione sicura al 100%, senza possibilità di errori o danni alle parti meccaniche.



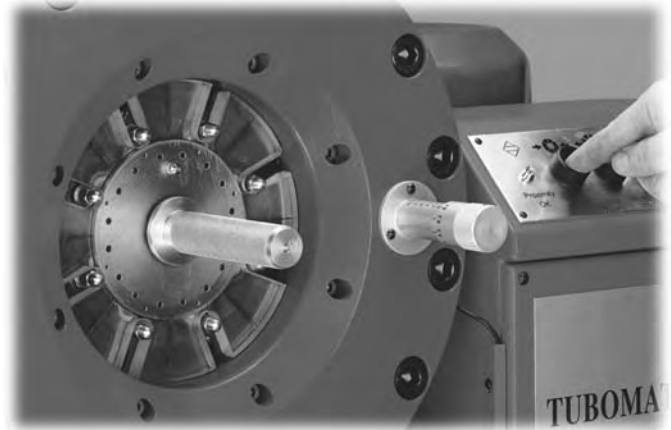
The centering system avoids any kind of mistakes. There is no risk of breaking mechanical parts.



Le système de centrage rend l'opération fiable a 100% sans aucune possibilité d'erreur et sans endommager les parties mécaniques.



Das zentrierungssystem ermöglicht eine sichere funktion, ohne fehler und schäden an den mechanischen teilen.



El sistema de centrado nos asegura la operación al 100% sin posibilidad de error ni de danar la máquina.

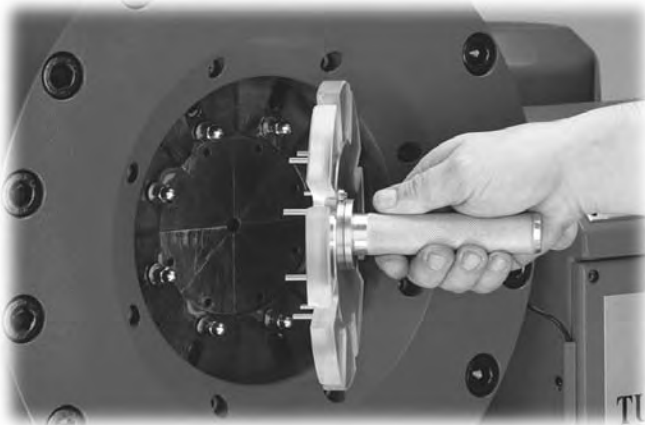


TABELLA MORSETTI

Ø	TUB. 040		TUB. 080		TUB. 2-65/S		TUB. 2-65		TUB. H 46		TUB. H 54		TUB. H 59		TUB. H 79		TUB. H80		TUB. V 59		TUB. V 133	
	L	CP	L	CP	L	CP	L	CP	L	CP	L	CP	L	CP	L	CP	L	CP	L	CP	L	CP
10	65	10 12	80	10 12	68	10 12	68	10 12	55	10 12	60	10 12	60	10 12	60	10 12	60	10 12	60	10 12	60	10 12
12	65	13 15	80	13 15	68	12 14	68	12 14	55	12 14	60	12 14	60	12 14	60	12 14	60	12 14	60	12 14	60	12 14
14	65				68	14 16	68	14 16	55	14 16	60	14 16	60	14 16	60	14 16	60	14 16	60	14 16	60	14 16
16	65	16 19	80	16 19	68	16 19	68	16 19	55	16 19	60	16 19	60	16 19	60	16 19	60	16 19	60	16 19	60	16 19
19	65	19 22	80	19 22	68	19 22	68	19 22	55	19 23	60	19 22	60	19 22	60	19 22	60	19 22	60	19 22	60	19 22
22	65	23 26	80	23 26	68	22 25	68	22 25			60	22 25	60	22 25	60	22 25	60	22 25	60	22 25	60	22 25
23									55	23 27												
25	65	25 29	80	25 29	68	25 29	68	25 29			60	25 29	60	25 29	60	25 29	60	25 29	60	25 29	60	25 29
27									65	27 31												
29	65	29 34	80	29 34	68	29 34	68	29 34			70	29 34	70	29 34	70	29 34	70	29 34	70	29 34	70	29 34
31									65*	31 39												
34	65	34 38	80	34 38	68	34 38	68	34 38			70	34 38	70	34 38	70	34 38	70	34 38	70	34 38	70	34 38
38	65	38 46	80	38 46	68	38 42	68	38 42			85	38 42	85	38 42	85	38 42	85	38 42	85	38 42	85	38 42
39									64*	39 46												
42					68	42 46	68	42 46			85	42 46	85	42 46	85	42 46	85	42 46	85	42 46	85	42 46
46			80	46 50	68	46 50	68	46 50			85	46 54	85	46 59	95	46 50	95	46 50	85	46 59	100	46 50
50			80	52 56	68	50 54	68	50 54						95	50 54	95+	50 54				100+	50 54
54					68	54 58	68	54 58						95	54 58	95+	54 58				100+	54 58
58					68	58 63	68	58 63						95	58 63	95+	58 63				100+	58 63
63					68	63 69	68	63 69						100	63 66	100+	63 69				100+	63 69
66														100	66 69							
69					68	69 73	68	69 73						100	69 71	100+	69 73				100+	69 73
71														100	71 80							
73					68	73 82	68	73 82								100+	73 80				100+	73 77
77																					110+	77 86
86																					120	86 96
96																					120	96 106
116																					126*	119 133

* = PORTAMORSETTI
 * = DIES HOLDER
 * = PORTE-MORS
 * = PORTAMORDAZAS
 * = PRESSACKENHALTER

+ = DISPONIBILI SU RICHIESTA MORSETTI DI LUNGHEZZA MAGGIORE PER RACCORDI INTERLOCK
 + = AVAILABLE ALSO LONGER DIES FOR INTERLOCK BUSHES
 + = JEUX DE MORS INTERLOCK DISPONIBLES
 * = DISPONIBILIDAD DE MORZADA PARA INTERLOCK
 * = INTERLOCK PRESSACKEN AUF WUNSCH LIEFERBAR

L = LUNGHEZZA IN mm. - L = DIES LENGTH IN mm. - L = LONGUEUR IN mm. - L = LONGITUD IN mm. - L = LÄNGE
 CP = CAMPO DI PRESSATURA IN mm. - CP = SWAGING RANGE IN mm. - CP = PLAGE DE PRESSION IN mm. - CP = ESPACIO DE PRENSADO IN mm. - CP = PRSSBEREICH

POWERFLEX 040



DATI TECNICI - TECHNICAL DATA - TECNICHE DATEN CARACTERISTIQUES TECHNIQUES - CARACTERISTICAS TECNICAS	POWERFLEX 040
FORZA DI PRESSATURA - SWAGING FORCE - PRESSKRAFT PUISSANCE DE SERTISSAGE - FUERZA DE PRENSADO	108 TON.
4 SPIRALI - 4 SPIRALS - 4 DRAHT 4 NAPPES - 4 ESPIRALES	3/4"
2 TRECCE - 2 SPIRALS - 2 GEFLECHTE 2 TRESSES - 2 ESPIRALES	1"
Ø MASSIMO - MAX Ø - MAX Ø Ø MAXIMUM - Ø MÁXIMO	46 mm.
APERTURA MORSETTI - DIES OPENING - ÖFFNUNGSWEG CAP. D'OUVERTURE DES MORS - ABERDURA DE MORDAZAS	65 mm.
DIMENSIONI LxPxH - DIMENSIONS LxDxH - ABMESSUNGEN BxTxH DIMENSION LxLxH - DIMENSIÓN	Ø 240x300x500
PESO CON OLIO - WEIGHT WITH OIL - GEWICHT MIT ÖLFÜLLUNG POIDS AVEC HUILE - PESO CON ACEITE	67 Kg.
MORSETTI SPECIALI - SPECIAL DIES - SPEZIAL PRESSBACKEN MORS SPECIAUX - MORDAZA ESPECIAL	OPTIONAL
CILINDRO DOPPIO EFFETTO - DOUBLE ACTING CYLINDER - ZWEIFACHWIRKENDER ZYLINDER - VERIN DOUBLE EFFET - CILINDRO DOBLE EFECTO	✓
CENTRALINA SU RICHIESTA - POWER PACK AVAILABLE - HYDRAULISCHE EINHEIT CENTRALE HYDRAULIQUE - CENTRAL HIDRAULICA	OPTIONAL
VOLTAGGIO STANDARD - STANDARD VOLTAGE - SPANNUNG VOLTAGE STANDARD - VOLTAGE ESTANDARD	400V 50HZ
POTENZA DEL MOTORE - MOTOR POWER - ANTRIEB PUISSANCE DU MOTEUR - POTENCIA DE MOTOR	2,2 Kw

POWERFLEX 080



DATI TECNICI - TECHNICAL DATA - TECNICHE DATEN CARACTERISTIQUES TECHNIQUES - CARACTERISTICAS TECNICAS	POWERFLEX 080
FORZA DI PRESSATURA - SWAGING FORCE - PRESSKRAFT PUISSANCE DE SERTISSAGE - FUERZA DE PRENSADO	120 TON.
6 SPIRALI - 6 SPIRALS - 6 DRAHT 6 NAPPES - 6 ESPIRALES	1"
4 SPIRALI - 4 SPIRALS - 4 DRAHT 4 NAPPES - 4 ESPIRALES	1" 1/4
2 TRECCE - 2 SPIRALS - 2 GEFLECHTE 2 TRESSES - 2 ESPIRALES	1" 1/2
Ø MASSIMO - MAX Ø - MAX Ø Ø MAXIMUM - Ø MÁXIMO	65 mm.
APERTURA MORSETTI - DIES OPENING - ÖFFNUNGSWEG CAP. D'OUVERTURE DES MORS - ABERDURA DE MORDAZAS	85 mm.
DIMENSIONI LxPxH - DIMENSIONS LxDxH - ABMESSUNGEN BxTxH DIMENSION LxLxH - DIMENSIÓN	Ø 350x400x750
PESO CON OLIO - WEIGHT WITH OIL - GEWICHT MIT ÖLFÜLLUNG POIDS AVEC HUILE - PESO CON ACEITE	160 Kg.
MORSETTI SPECIALI - SPECIAL DIES - SPEZIAL PRESSBACKEN MORS SPECIAUX - MORDAZA ESPECIAL	OPTIONAL
CILINDRO DOPPIO EFFETTO - DOUBLE ACTING CYLINDER - ZWEIFACHWIRKENDER ZYLINDER - VERIN DOUBLE EFFET - CILINDRO DOBLE EFECTO	✓
CENTRALINA SU RICHIESTA - POWER PACK AVAILABLE - HYDRAULISCHE EINHEIT CENTRALE HYDRAULIQUE - CENTRAL HIDRAULICA	OPTIONAL
VOLTAGGIO STANDARD - STANDARD VOLTAGE - SPANNUNG VOLTAGE STANDARD - VOLTAGE ESTANDARD	400V 50HZ
POTENZA DEL MOTORE - MOTOR POWER - ANTRIEB PUISSANCE DU MOTEUR - POTENCIA DE MOTOR	4 Kw

TUBOMATIC 2-65 S



DATI TECNICI - TECHNICAL DATA - TECHNISCHE DATEN CARACTERISTIQUES TECHNIQUES - CARACTERISTICAS TECNICAS	TUBOMATIC 2-65 S
FORZA DI PRESSATURA - SWAGING FORCE - PRESSKRAFT PUISSANCE DE SERTISSAGE - FUERZA DE PRENSADO	260 TON.
6 SPIRALI - 6 SPIRALS - 6 DRAHT 6 NAPPES - 6 ESPIRALES	1" 1/2
4 SPIRALI - 4 SPIRALS - 4 DRAHT 4 NAPPES - 4 ESPIRALES	2"
2 TRECCE - 2 SPIRALS - 2 GEFLECHTE 2 TRESSSES - 2 ESPIRALES	2"
Ø MASSIMO - MAX Ø - MAX Ø Ø MAXIMUM - Ø MÁXIMO	82 mm.
APERTURA MORSETTI - DIES OPENING - ÖFFNUNGSWEG CAP. D'OUVERTURE DES MORS - ABERDURA DE MORDAZAS	110 mm.
DIMENSIONI LxPxH - DIMENSIONS LxDxH - ABMESSUNGEN BxTxH DIMENSION LxLxH - DIMENSION	400x360x1075 mm.
PESO CON OLIO - WEIGHT WITH OIL - GEWICHT MIT ÖLFÜLLUNG POIDS AVEC HUILE - PESO CON ACEITE	310 Kg.
MORSETTI PER MARCATURA - MARKING DIES - PRÄGE-PRESSBACKEN MORS DE MARQUAGE - MORDAZA PARA MARCAGE	OPTIONAL
MORSETTI SPECIALI - SPECIAL DIES - SPEZIAL PRESSBACKEN MORS SPECIAUX - MORDAZA ESPECIAL	OPTIONAL
CILINDRO DOPPIO EFFETTO - DOUBLE ACTING CYLINDER - ZWEIFACHWIRKENDER ZYLINDER - VERIN DOUBLE EFFET - CILINDRO DOBLE EFECTO	✓
CENTRALINA SU RICHIESTA - POWER PACK AVAILABLE - HYDRAULISCHE EINHEIT CENTRALE HYDRAULIQUE - CENTRAL HIDRAULICA	OPTIONAL
VOLTAGGIO STANDARD - STANDARD VOLTAGE - SPANNUNG VOLTAGE STANDARD - VOLTAGE ESTANDARD	400V 50HZ 3PH
POTENZA DEL MOTORE - MOTOR POWER - ANTREIB PUISSANCE DU MOTEUR - POTENCIA DE MOTOR	4 Kw

CENTRALINA OLEODINAMICA



DATI TECNICI - TECHNICAL DATA - TECHNISCHE DATEN CARACTERISTIQUES TECHNIQUES - CARACTERISTICAS TECNICAS	POWERFLEX 040	POWERFLEX 080	TUBOMATIC 2/65
POTENZA DEL MOTORE - MOTOR POWER - ANTREIB PUISSANCE DU MOTEUR - POTENCIA DE MOTOR	2,2 Kw	4 Kw	4 Kw
SERBATOIO - TANK RESERVOIR - TANK	25 Lt.	45 Lt.	45 Lt.
PORTATA POMPA - PUMP CAPACITY DÉBIT DE LA POMPE - PUMPENFÖRDERUNG	3,6 cm ³ /g	6 cm ³ /g	6 cm ³ /g
PRESSIONE MASSIMA - MAX PRESSION PRESSION MAX - MAX DRUCK	250 Atm	250 Atm	250 Atm

COMPLETA DI ATTACCHI PER COLLEGAMENTO PRESSA
THE UNIT IS SUPPLIED WITH ALL CONNECTION FITTINGS
LE GROUPE EST FOURNI AVEC SORTIES ADAPTABLES À LA PRESSE
DAS GERÄT WIRD KPL. MIT DEN ANSCHLÜSSEN AN DIE SCHLAUCHPRESSE DELIEFERT.

TUBOMATIC 2-65



TUBOMATIC 2-65 ES



TUBOMATIC 2-65

DATI TECNICI - TECHNICAL DATA - TECHNISCHE DATEN CARACTERISTIQUES TECHNIQUES - CARACTERISTICAS TECNICAS	TUBOMATIC 2-65 ES	TUBOMATIC 2-65
FORZA DI PRESSATURA - SWAGING FORCE - PRESSKRAFT PUISSANCE DE SERTISSAGE - FUERZA DE PRENSADO	260 TON.	260 TON.
6 SPIRALI - 6 SPIRALS - 6 DRAHT 6 NAPPES - 6 ESPIRALES	1" 1/2	1" 1/2
4 SPIRALI - 4 SPIRALS - 4 DRAHT 4 NAPPES - 4 ESPIRALES	1" 1/2	1" 1/2
2 TRECCE - 2 SPIRALS - 2 GEFLECHTE 2 TRESSES - 2 ESPIRALES	2"	2"
Ø MASSIMO - MAX Ø - MAX Ø Ø MAXIMUM - Ø MÁXIMO	82 mm.	82 mm.
APERTURA MORSETTI - DIES OPENING - ÖFFNUNGSWEG CAP. D'OUVERTURE DES MORS - ABERDURA DE MORDAZAS	Ø +42 mm.	Ø +42 mm.
VOLTAGGIO STANDARD - STANDARD VOLTAGE - SPANNUNG VOLTAGE STANDARD - VOLTAGE ESTANDARD	400V 50HZ 3PH	400V 50HZ 3PH
POTENZA DEL MOTORE - MOTOR POWER - ANTRIEB PUISSANCE DU MOTEUR - POTENCIA DE MOTOR	4 Kw	4 Kw
DIMENSIONI LxPxH - DIMENSIONS LxDxH - ABMESSUNGEN BxTxH DIMENSION LxLxH - DIMENSION	970X590X1410 mm.	970X590X1310 mm.
PESO CON OLIO - WEIGHT WITH OIL - GEWICHT MIT ÖLFÜLLUNG POIDS AVEC HUILE - PESO CON ACEITE	480 Kg.	480 Kg.
MOBILE PORTAMORSETTI - STORAGE RACK - PRESSBACKENHALTER MEUBLE + QUICK CHANGE - MEUBLE PORTA MORDAZAS	✓	✓
PEDALE ELETTRICO - ELECTRIC PEDAL - ELEKTRISCHES FÜßPEDAL PEDALE ELECTRIQUE - PEDAL ELECTRICO	OPTIONAL	-
FINE CORSA ELETTRICO - ELECTRIC LIMIT SWITCH - ELEKTRISCHER ENDSCHALTER FIN DE COURSE ELECTRIQUE - FINAL CARRERA ELÉCTRICO	OPTIONAL	OPTIONAL
MORSETTI PER MARCATURA - MARKING DIES - PRÄGE-PRESSBACKEN MORS DE MARQUAGE - MORDAZA PARA MARCAGE	OPTIONAL	OPTIONAL
MORSETTI SPECIALI - SPECIAL DIES - SPEZIAL PRESSBACKEN MORS SPECIAUX - MORDAZA ESPECIAL	OPTIONAL	OPTIONAL
CILINDRO DOPPIO EFFETTO - DOUBLE ACTING CYLINDER - ZWEIFACHWIRKENDER ZYLINDER - VERIN DOUBLE EFFET - CILINDRO DOBLE EFECTO	✓	✓

TUBOMATIC 316



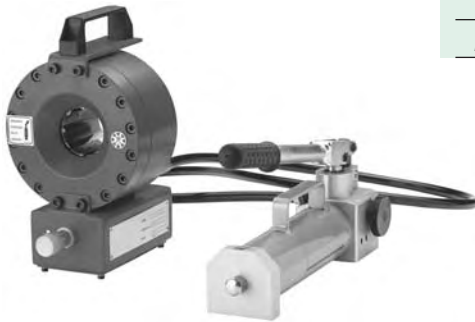
DATI TECNICI - TECHNICAL DATA - TECHNISCHE DATEN CARACTERISTIQUES TECHNIQUES - CARACTERISTICAS TECNICAS	TUBOMATIC 316
Ø MASSIMO - MAX Ø - MAX Ø Ø MAXIMUM - Ø MÁXIMO	16 mm.
APERTURA MORSETTI - DIES OPENING - ÖFFNUNGSWEG CAP. D'OUVERTURE DES MORS - ABERDURA DE MORDAZAS	Ø +20 mm.
DIMENSIONI LxPxH - DIMENSIONS LxDxH - ABMESSUNGEN BxTxH DIMENSION LxLxH - DIMENSION	700x415x165 mm.
PESO - WEIGHT - GEWICHT POIDS - PESO	12 Kg.

TUBOMATIC H 46



TUBOMATIC H46

DATI TECNICI - TECHNICAL DATA - TECHNISCHE DATEN CARACTERISTIQUES TECHNIQUES - CARACTERISTICAS TECNICAS	TUBOMATIC H 46	TUBOMATIC H 46 PI	TUBOMATIC H 46 E
FORZA DI PRESSATURA - SWAGING FORCE - PRESSKRAFT PUISSANCE DE SERTISSAGE - FUERZA DE PRENSADO	100 TON.	100 TON.	100 TON.
CAPACITÀ - CAPACITY - REINIGUNGSBEREICH CAPACITE - CAPACIDAD	1"	1"	1"
Ø MASSIMO - MAX Ø - MAX Ø Ø MAXIMUM - Ø MÁXIMO	46 mm.	46 mm.	46 mm.
APERTURA MORSETTI - DIES OPENING - ÖFFNUNGSWEG CAP. D'OUVERTURE DES MORS - ABERDURA DE MORDAZAS	Ø +20 mm.	Ø +20 mm.	Ø +20 mm.
ALIMENTAZIONE PNEUMATICA - PNEUMATIC INPUT - DRUCKLUFTANSCHLUSS ALIMENTATION PNEUMATIQUE ALIMENTACIÓN NEUMÁTICA	-	MAX 7 BAR	-
DIMENSIONI LxPxH - DIMENSIONS LxDxH - ABMESSUNGEN BxTxH DIMENSION LxLxH - DIMENSIÓN	300x390x280 mm.	400x390x280 mm.	300x345x330 mm.
PESO CON OLIO - WEIGHT WITH OIL - GEWICHT MIT ÖLFÜLLUNG POIDS AVEC HUILE - PESO CON ACEITE	32 Kg.	36 Kg.	26 Kg.
MORSETTI SPECIALI - SPECIAL DIES - SPEZIAL PRESSBACKEN MORS SPECIAUX - MORDAZA ESPECIAL	OPTIONAL	OPTIONAL	OPTIONAL
CILINDRO SINGOLO EFFETTO - ONE ACTING CYLINDER - EINFACHWIRKENDER ZYLINDER - VERIN SIMPLE EFFET - CILINDRO SIMPLE EFECTO	✓	✓	✓
SFORZO SULLA LEVA - EFFORT ON LEVER - KRAFTAUFWAND FORCE DU LEVIER - FUERZA DE LA PALANCA	30 Kg.	-	30 Kg.
CASSETTO PORTA PORTAMORSETTI - DIES HOLDER DRAWER PRESSBACKEN SCHUBFACH - TIROIR PORTE MORS - CAJON PORTA MODAZAS	✓	✓	-



TUBOMATIC H46 E



TUBOMATIC H46 PI

TUBOMATIC H 54



TUBOMATIC H54 PI



TUBOMATIC H54 PM



TUBOMATIC H54 12V

DATI TECNICI - TECHNICAL DATA - TECHNISCHE DATEN CARACTERISTIQUES TECHNIQUES - CARACTERISTICAS TECNICAS	TUBOMATIC H 54 PI	TUBOMATIC H 54 PM	TUBOMATIC H 54 12V
FORZA DI PRESSATURA - SWAGING FORCE - PRESSKRAFT PUISSANCE DE SERTISSAGE - FUERZA DE PRENSADO	130 TON.	130 TON.	130 TON.
6 SPIRALI - 6 SPIRALS - 6 DRAHT 6 NAPPEES - 6 ESPIRALES	1"	1"	1"
4 SPIRALI - 4 SPIRALS - 4 DRAHT 4 NAPPEES - 4 ESPIRALES	1" 1/4	1" 1/4	1" 1/4
2 TRECCE - 2 SPIRALS - 2 GEFLECHTE 2 TRESSSES - 2 ESPIRALES	1" 1/4	1" 1/4	1" 1/4
1 TRECCIA - 1 SPIRAL - 1 GEFLECHT 1 TRESSE - 1 ESPIRAL	1" 1/2	1" 1/2	1" 1/2
Ø MASSIMO - MAX Ø - MAX Ø Ø MAXIMUM - Ø MÁXIMO	54 mm.	54 mm.	54 mm.
APERTURA MORSETTI - DIES OPENING - ÖFFNUNGSWEG CAP. D'OUVERTURE DES MORS - ABERDURA DE MORDAZAS	Ø +35 mm.	Ø +35 mm.	Ø +35 mm.
VOLTAGGIO STANDARD - STANDARD VOLTAGE - SPANNUNG VOLTAGE STANDARD - VOLTAGE ESTANDARD	-	-	12V D.C
POTENZA DEL MOTORE - MOTOR POWER - ANTRIEB PUISSANCE DU MOTEUR - POTENCIA DE MOTOR	-	-	1,6 Kw
ALIMENTAZIONE PNEUMATICA - PNEUMATIC INPUT - DRUCKLUFTANSCHLUSS ALIMENTATION PNEUMATIQUE ALIMENTACIÓN NEUMÁTICA	MAX 5 BAR	-	-
DIMENSIONI LxPxH - DIMENSIONS LxDxH - ABMESSUNGEN BxTxH DIMENSION LxLxH - DIMENSIÓN	570x490x380 mm.	570x640x380 mm.	570x490x380 mm.
PESO CON OLIO - WEIGHT WITH OIL - GEWICHT MIT ÖLFÜLLUNG POIDS AVEC HUILE - PESO CON ACEITE	84 Kg.	87 Kg.	92 Kg.
DISPENSER + CAMBIO RAPIDO - DISPENSER + QUICK CHANGE - PRESSBACKENAUFNAHME + SCHNELLWECHSELSYSTEM - MEUBLE + QUICK CHANGE - MEUBLE + CAMBIO RÁPIDO	OPTIONAL	OPTIONAL	OPTIONAL
MORSETTI PER MARCATURA - MARKING DIES - PRÄGE-PRESSBACKEN MORS DE MARQUAGE - MORDAZA PARA MARCAGE	OPTIONAL	OPTIONAL	OPTIONAL
MORSETTI SPECIALI - SPECIAL DIES - SPEZIAL PRESSBACKEN MORS SPECIAUX - MORDAZA ESPECIAL	OPTIONAL	OPTIONAL	OPTIONAL
CILINDRO SINGOLO EFFETTO - ONE ACTING CYLINDER - EINFACHWIRKENDER ZYLINDER - VERIN SIMPLE EFFET - CILINDRO SIMPLE EFECTO	✓	✓	✓
SFORZO SULLA LEVA - EFFORT ON LEVER - KRAFTAUFWAND FORCE DU LEVIER - FUERZA DE LA PALANCA	-	20 Kg.	-

TUBOMATIC H 54

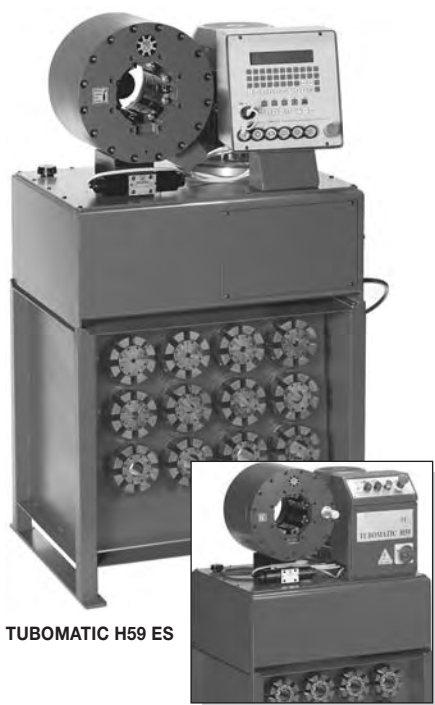


TUBOMATIC H54 ES

TUBOMATIC H54 EL

DATI TECNICI - TECHNICAL DATA - TECHNISCHE DATEN CARACTERISTIQUES TECHNIQUES - CARACTERISTICAS TECNICAS	TUBOMATIC H 54 ES	TUBOMATIC H 54 EL
FORZA DI PRESSATURA - SWAGING FORCE - PRESSKRAFT PUISSANCE DE SERTISSAGE - FUERZA DE PRENSADO	130 TON.	130 TON.
6 SPIRALI - 6 SPIRALS - 6 DRAHT 6 NAPPES - 6 ESPIRALES	1"	1"
4 SPIRALI - 4 SPIRALS - 4 DRAHT 4 NAPPES - 4 ESPIRALES	1" 1/4	1" 1/4
2 TRECCE - 2 SPIRALS - 2 GEFLECHTE 2 TRESSSES - 2 ESPIRALES	1" 1/4	1" 1/4
1 TRECCIA - 1 SPIRAL - 1 GEFLECHT 1 TRESSE - 1 ESPIRAL	1" 1/2	1" 1/2
Ø MASSIMO - MAX Ø - MAX Ø Ø MÁXIMUM - Ø MÁXIMO	54 mm.	54 mm.
APERTURA MORSETTI - DIES OPENING - ÖFFNUNGSWEG CAP. D'OUVERTURE DES MORS - ABERDURA DE MORDAZAS	Ø +35 mm.	Ø +35 mm.
VOLTAGGIO STANDARD - STANDARD VOLTAGE - SPANNUNG VOLTAGE STANDARD - VOLTAGE ESTANDARD	400V 50HZ 3PH	400V 50HZ 3PH
POTENZA DEL MOTORE - MOTOR POWER - ANTRIEB PUISSANCE DU MOTEUR - POTENCIA DE MOTOR	2,2 Kw	2,2 Kw
DIMENSIONI LxPxH - DIMENSIONS LxDxH - ABMESSUNGEN BxTxH DIMENSION LxLxH - DIMENSION	626x560x582 mm.	626x560x582 mm.
PESO CON OLIO - WEIGHT WITH OIL - GEWICHT MIT ÖLFÜLLUNG POIDS AVEC HUILE - PESO CON ACEITE	175 Kg.	175 Kg.
DISPENSER + CAMBIO RAPIDO - DISPENSER + QUICK CHANGE - PRESSBACKENAUFNAHME + SCHNELLWECHSELSYSTEM - MEUBLE + QUICK CHANGE - MEUBLE + CAMBIO RÁPIDO	OPTIONAL	OPTIONAL
MOBILE PORTAMORSETTI - STORAGE RACK - PRESSBACKENHALTER MEUBLE + QUICK CHANGE - MEUBLE PORTA MORDAZAS	OPTIONAL	OPTIONAL
PEDALE ELETTRICO - ELECTRIC PEDAL - ELEKTRISCHES FUBPEDAL PEDALE ELECTRIQUE - PEDAL ELECTRICO	OPTIONAL	-
FINE CORSA ELETTRICO - ELECTRIC LIMIT SWITCH - ELEKTRISCHER ENDSCHALTER FIN DE COURSE ELECTRIQUE - FINAL CARRERA ELÉCTRICO	✓	-
MORSETTI PER MARCATURA - MARKING DIES - PRÄGE-PRESSBACKEN MORS DE MARQUAGE - MORDAZA PARA MARCAGE	OPTIONAL	OPTIONAL
MORSETTI SPECIALI - SPECIAL DIES - SPEZIAL PRESSBACKEN MORS SPECIAUX - MORDAZA ESPECIAL	OPTIONAL	OPTIONAL
CILINDRO DOPPIO EFFETTO - DOUBLE ACTING CYLINDER - ZWEIFACHWIRKENDER ZYLINDER - VERIN DOUBLE EFFET - CILINDRO DOBLE EFECTO	✓	✓

TUBOMATIC H 59

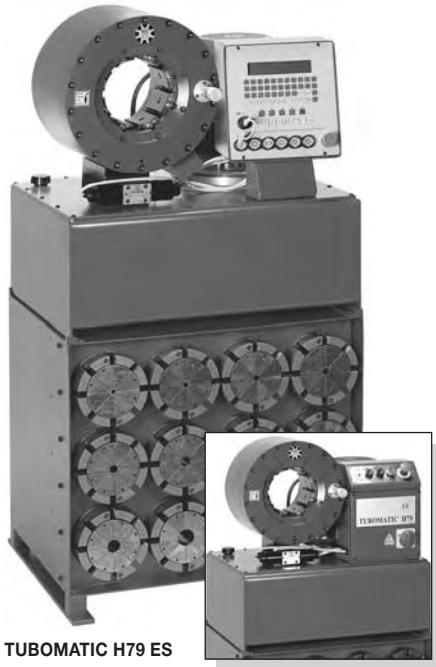


TUBOMATIC H59 ES

TUBOMATIC H59 EL

DATI TECNICI - TECHNICAL DATA - TECHNISCHE DATEN CARACTERISTIQUES TECHNIQUES - CARACTERISTICAS TECNICAS	TUBOMATIC H 59 ES	TUBOMATIC H 59 EL
FORZA DI PRESSATURA - SWAGING FORCE - PRESSKRAFT PUISSANCE DE SERTISSAGE - FUERZA DE PRENSADO	130 TON.	130 TON.
6 SPIRALI - 6 SPIRALS - 6 DRAHT 6 NAPPES - 6 ESPIRALES	1"	1"
4 SPIRALI - 4 SPIRALS - 4 DRAHT 4 NAPPES - 4 ESPIRALES	1" 1/4	1" 1/4
2 TRECCE - 2 SPIRALS - 2 GEFLECHTE 2 TRESSSES - 2 ESPIRALES	1" 1/4	1" 1/4
1 TRECCIA - 1 SPIRAL - 1 GEFLECHT 1 TRESSE - 1 ESPIRAL	1" 1/2	1" 1/2
Ø MASSIMO - MAX Ø - MAX Ø Ø MÁXIMUM - Ø MÁXIMO	59 mm.	59 mm.
APERTURA MORSETTI - DIES OPENING - ÖFFNUNGSWEG CAP. D'OUVERTURE DES MORS - ABERDURA DE MORDAZAS	Ø +48 mm.	Ø +48 mm.
VOLTAGGIO STANDARD - STANDARD VOLTAGE - SPANNUNG VOLTAGE STANDARD - VOLTAGE ESTANDARD	400V 50HZ 3PH	400V 50HZ 3PH
POTENZA DEL MOTORE - MOTOR POWER - ANTRIEB PUISSANCE DU MOTEUR - POTENCIA DE MOTOR	4 Kw	4 Kw
DIMENSIONI LxPxH - DIMENSIONS LxDxH - ABMESSUNGEN BxTxH DIMENSION LxLxH - DIMENSION	710x550x680 mm.	710x550x680 mm.
PESO CON OLIO - WEIGHT WITH OIL - GEWICHT MIT ÖLFÜLLUNG POIDS AVEC HUILE - PESO CON ACEITE	271 Kg.	271 Kg.
DISPENSER + CAMBIO RAPIDO - DISPENSER + QUICK CHANGE - PRESSBACKENAUFNAHME + SCHNELLWECHSELSYSTEM - MEUBLE + QUICK CHANGE - MEUBLE + CAMBIO RÁPIDO	OPTIONAL	OPTIONAL
MOBILE PORTAMORSETTI - STORAGE RACK - PRESSBACKENHALTER MEUBLE + QUICK CHANGE - MEUBLE PORTA MORDAZAS	OPTIONAL	OPTIONAL
PEDALE ELETTRICO - ELECTRIC PEDAL - ELEKTRISCHES FUBPEDAL PEDALE ELECTRIQUE - PEDAL ELECTRICO	OPTIONAL	-
FINE CORSA ELETTRICO - ELECTRIC LIMIT SWITCH - ELEKTRISCHER ENDSCHALTER FIN DE COURSE ELECTRIQUE - FINAL CARRERA ELÉCTRICO	✓	-
MORSETTI PER MARCATURA - MARKING DIES - PRÄGE-PRESSBACKEN MORS DE MARQUAGE - MORDAZA PARA MARCAGE	OPTIONAL	OPTIONAL
MORSETTI SPECIALI - SPECIAL DIES - SPEZIAL PRESSBACKEN MORS SPECIAUX - MORDAZA ESPECIAL	OPTIONAL	OPTIONAL
CILINDRO DOPPIO EFFETTO - DOUBLE ACTING CYLINDER - ZWEIFACHWIRKENDER ZYLINDER - VERIN DOUBLE EFFET - CILINDRO DOBLE EFECTO	✓	✓

TUBOMATIC H 79



TUBOMATIC H79 ES



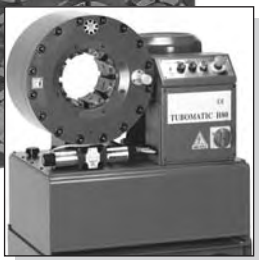
TUBOMATIC H79 EL

DATI TECNICI - TECHNICAL DATA - TECHNISCHE DATEN CARACTERISTIQUES TECHNIQUES - CARACTERISTICAS TECNICAS	TUBOMATIC H 79 ES	TUBOMATIC H 79 EL
FORZA DI PRESSATURA - SWAGING FORCE - PRESSKRAFT PUISSANCE DE SERTISSAGE - FUERZA DE PRENSADO	200 TON.	200 TON.
6 SPIRALI - 6 SPIRALS - 6 DRAHT 6 NAPPES - 6 ESPIRALES	1"	1"
4 SPIRALI - 4 SPIRALS - 4 DRAHT 4 NAPPES - 4 ESPIRALES	2"	2"
2 TRECCE - 2 SPIRALS - 2 GEFLECHTE 2 TRESSSES - 2 ESPIRALES	3"	3"
Ø MASSIMO - MAX Ø - MAX Ø Ø MAXIMUM - Ø MÁXIMO	80 mm.	80 mm.
APERTURA MORSETTI - DIES OPENING - ÖFFNUNGSWEG CAP. D'OUVERTURE DES MORS - ABERDURA DE MORDAZAS	Ø +35 mm.	Ø +35 mm.
VOLTAGGIO STANDARD - STANDARD VOLTAGE - SPANNUNG VOLTAGE STANDARD - VOLTAGE ESTANDARD	400V 50HZ 3PH	400V 50HZ 3PH
POTENZA DEL MOTORE - MOTOR POWER - ANTRIEB PUISSANCE DU MOTEUR - POTENCIA DE MOTOR	4 Kw	4 Kw
DIMENSIONI LxPxH - DIMENSIONS LxDxH - ABMESSUNGEN BxTxH DIMENSION LxLxH - DIMENSION	710x550x727 mm.	680x550x727 mm.
PESO CON OLIO - WEIGHT WITH OIL - GEWICHT MIT ÖLFÜLLUNG POIDS AVEC HUILE - PESO CON ACEITE	317 Kg.	317 Kg.
DISPENSER + CAMBIO RAPIDO - DISPENSER + QUICK CHANGE - PRESSBACKENAUFNAHME + SCHNELLWECHSELSYSTEM - MEUBLE + QUICK CHANGE - MEUBLE + CAMBIO RÁPIDO	OPTIONAL	OPTIONAL
MOBILE PORTAMORSETTI - STORAGE RACK - PRESSBACKENHALTER MEUBLE + QUICK CHANGE - MEUBLE PORTA MORDAZAS	OPTIONAL	OPTIONAL
PEDALE ELETTRICO - ELECTRIC PEDAL - ELEKTRISCHES FUBPEDAL PEDALE ELECTRIQUE - PEDAL ELECTRICICO	OPTIONAL	-
FINE CORSA ELETTRICO - ELECTRIC LIMIT SWITCH - ELEKTRISCHER ENDSCHALTER FIN DE COURSE ELECTRIQUE - FINAL CARRERA ELÉCTRICO	✓	-
MORSETTI PER MARCATURA - MARKING DIES - PRÄGE-PRESSBACKEN MORS DE MARQUAGE - MORDAZA PARA MARCAGE	OPTIONAL	OPTIONAL
MORSETTI SPECIALI - SPECIAL DIES - SPEZIAL PRESSBACKEN MORS SPECIAUX - MORDAZA ESPECIAL	OPTIONAL	OPTIONAL
CILINDRO DOPPIO EFFETTO - DOUBLE ACTING CYLINDER - ZWEIFACHWIRKENDER ZYLINDER - VERIN DOUBLE EFFET - CILINDRO DOBLE EFECTO	✓	✓

TUBOMATIC H 80



TUBOMATIC H80 ES



TUBOMATIC H80 EL

DATI TECNICI - TECHNICAL DATA - TECHNISCHE DATEN CARACTERISTIQUES TECHNIQUES - CARACTERISTICAS TECNICAS	TUBOMATIC H 59 ES	TUBOMATIC H 59 EL
FORZA DI PRESSATURA - SWAGING FORCE - PRESSKRAFT PUISSANCE DE SERTISSAGE - FUERZA DE PRENSADO	245 TON.	245 TON.
6 SPIRALI - 6 SPIRALS - 6 DRAHT 6 NAPPES - 6 ESPIRALES	1" 1/2	1" 1/2
4 SPIRALI - 4 SPIRALS - 4 DRAHT 4 NAPPES - 4 ESPIRALES	2" INTERLOCK	2" INTERLOCK
2 TRECCE - 2 SPIRALS - 2 GEFLECHTE 2 TRESSSES - 2 ESPIRALES	3"	3"
Ø MASSIMO - MAX Ø - MAX Ø Ø MAXIMUM - Ø MÁXIMO	80 mm.	80 mm.
APERTURA MORSETTI - DIES OPENING - ÖFFNUNGSWEG CAP. D'OUVERTURE DES MORS - ABERDURA DE MORDAZAS	Ø +43 mm.	Ø +43 mm.
VOLTAGGIO STANDARD - STANDARD VOLTAGE - SPANNUNG VOLTAGE STANDARD - VOLTAGE ESTANDARD	400V 50HZ 3PH	400V 50HZ 3PH
POTENZA DEL MOTORE - MOTOR POWER - ANTRIEB PUISSANCE DU MOTEUR - POTENCIA DE MOTOR	5,5 Kw	5,5 Kw
DIMENSIONI LxPxH - DIMENSIONS LxDxH - ABMESSUNGEN BxTxH DIMENSION LxLxH - DIMENSION	760x580x780 mm.	740x580x780 mm.
PESO CON OLIO - WEIGHT WITH OIL - GEWICHT MIT ÖLFÜLLUNG POIDS AVEC HUILE - PESO CON ACEITE	429 Kg.	429 Kg.
DISPENSER + CAMBIO RAPIDO - DISPENSER + QUICK CHANGE - PRESSBACKENAUFNAHME + SCHNELLWECHSELSYSTEM - MEUBLE + QUICK CHANGE - MEUBLE + CAMBIO RÁPIDO	OPTIONAL	OPTIONAL
MOBILE PORTAMORSETTI - STORAGE RACK - PRESSBACKENHALTER MEUBLE + QUICK CHANGE - MEUBLE PORTA MORDAZAS	OPTIONAL	OPTIONAL
PEDALE ELETTRICO - ELECTRIC PEDAL - ELEKTRISCHES FUBPEDAL PEDALE ELECTRIQUE - PEDAL ELECTRICICO	OPTIONAL	-
FINE CORSA ELETTRICO - ELECTRIC LIMIT SWITCH - ELEKTRISCHER ENDSCHALTER FIN DE COURSE ELECTRIQUE - FINAL CARRERA ELÉCTRICO	✓	-
MORSETTI INTERLOCK - INTERLOCK DIES - INTERLOCK-PRESSBACKEN MORS INTERLOCK - MORDAZA INTERLOCK	OPTIONAL	OPTIONAL
MORSETTI PER MARCATURA - MARKING DIES - PRÄGE-PRESSBACKEN MORS DE MARQUAGE - MORDAZA PARA MARCAGE	OPTIONAL	OPTIONAL
MORSETTI SPECIALI - SPECIAL DIES - SPEZIAL PRESSBACKEN MORS SPECIAUX - MORDAZA ESPECIAL	OPTIONAL	OPTIONAL
CILINDRO DOPPIO EFFETTO - DOUBLE ACTING CYLINDER - ZWEIFACHWIRKENDER ZYLINDER - VERIN DOUBLE EFFET - CILINDRO DOBLE EFECTO	✓	✓

TUBOMATIC V 59



DATI TECNICI - TECHNICAL DATA - TECHNISCHE DATEN CARACTERISTIQUES TECHNIQUES - CARACTERISTICAS TECNICAS	TUBOMATIC V 59 ES
FORZA DI PRESSATURA - SWAGING FORCE - PRESSKRAFT PUISSANCE DE SERTISSAGE - FUERZA DE PRENSADO	154 TON.
6 SPIRALI - 6 SPIRALS - 6 DRAHT 6 NAPPES - 6 ESPIRALES	1"
4 SPIRALI - 4 SPIRALS - 4 DRAHT 4 NAPPES - 4 ESPIRALES	1" 1/4
2 TRECCE - 2 SPIRALS - 2 GEFLECHTE 2 TRESSSES - 2 ESPIRALES	1" 1/2
Ø MASSIMO - MAX Ø - MAX Ø Ø MAXIMUM - Ø MÁXIMO	59 mm.
APERTURA MORSETTI - DIES OPENING - ÖFFNUNGSWEG CAP. D'OUVERTURE DES MORS - ABERDURA DE MORDAZAS	Ø +50 mm.
VOLTAGGIO STANDARD - STANDARD VOLTAGE - SPANNUNG VOLTAGE STANDARD - VOLTAGE ESTANDARD	400V 50HZ 3PH
POTENZA DEL MOTORE - MOTOR POWER - ANTRIEB PUISSANCE DU MOTEUR - POTENCIA DE MOTOR	3 Kw
DIMENSIONI LxPxH - DIMENSIONS LxDxH - ABMESSUNGEN BxTxH DIMENSION LxLxH - DIMENSION	530x740x1480 mm.
PESO CON OLIO - WEIGHT WITH OIL - GEWICHT MIT ÖLFÜLLUNG POIDS AVEC HUILE - PESO CON ACEITE	650 Kg.
DISPENSER + CAMBIO RAPIDO - DISPENSER + QUICK CHANGE - PRESSBACKENAUFNAHME + SCHNELLWECHSELSYSTEM - MEUBLE + QUICK CHANGE - MEUBLE + CAMBIO RÁPIDO	✓
PEDALE ELETTRICO - ELECTRIC PEDAL - ELEKTRISCHES FUBPEDAL PEDALE ELECTRIQUE - PEDAL ELECTRICO	OPTIONAL
FINE CORSA ELETTRICO - ELECTRIC LIMIT SWITCH - ELEKTRISCHER ENDSCHALTER FIN DE COURSE ELECTRIQUE - FINAL CARRERA ELECTRICO	✓
MORSETTI PER MARCATURA - MARKING DIES - PRÄGE-PRESSBACKEN MORS DE MARQUAGE - MORDAZA PARA MARCAGE	OPTIONAL
MORSETTI SPECIALI - SPECIAL DIES - SPEZIAL PRESSBACKEN MORS SPECIAUX - MORDAZA ESPECIAL	OPTIONAL
SPECCHIO - BACK MIRROR - SPIEGEL RETROVISEUR - ESPEJO	✓
CILINDRO DOPPIO EFFETTO - DOUBLE ACTING CYLINDER - ZWEIFACHWIRKENDER ZYLINDER - VERIN DOUBLE EFFET - CILINDRO DOBLE EFECTO	✓

TUBOMATIC V 133



DATI TECNICI - TECHNICAL DATA - TECHNISCHE DATEN CARACTERISTIQUES TECHNIQUES - CARACTERISTICAS TECNICAS	TUBOMATIC V 133 ES
FORZA DI PRESSATURA - SWAGING FORCE - PRESSKRAFT PUISSANCE DE SERTISSAGE - FUERZA DE PRENSADO	320 TON.
6 SPIRALI - 6 SPIRALS - 6 DRAHT 6 NAPPES - 6 ESPIRALES	2"
4 SPIRALI - 4 SPIRALS - 4 DRAHT 4 NAPPES - 4 ESPIRALES	2" 1/2
2 TRECCE - 2 SPIRALS - 2 GEFLECHTE 2 TRESSSES - 2 ESPIRALES	3"
Ø MASSIMO - MAX Ø - MAX Ø Ø MAXIMUM - Ø MÁXIMO	133 mm.
APERTURA MORSETTI - DIES OPENING - ÖFFNUNGSWEG CAP. D'OUVERTURE DES MORS - ABERDURA DE MORDAZAS	Ø +70 mm.
VOLTAGGIO STANDARD - STANDARD VOLTAGE - SPANNUNG VOLTAGE STANDARD - VOLTAGE ESTANDARD	400V 50HZ 3PH
POTENZA DEL MOTORE - MOTOR POWER - ANTRIEB PUISSANCE DU MOTEUR - POTENCIA DE MOTOR	5,5 Kw
DIMENSIONI LxPxH - DIMENSIONS LxDxH - ABMESSUNGEN BxTxH DIMENSION LxLxH - DIMENSION	1390x610x1800 mm.
PESO CON OLIO - WEIGHT WITH OIL - GEWICHT MIT ÖLFÜLLUNG POIDS AVEC HUILE - PESO CON ACEITE	1410 Kg.
DISPENSER + CAMBIO RAPIDO - DISPENSER + QUICK CHANGE - PRESSBACKENAUFNAHME + SCHNELLWECHSELSYSTEM - MEUBLE + QUICK CHANGE - MEUBLE + CAMBIO RÁPIDO	✓
PEDALE ELETTRICO - ELECTRIC PEDAL - ELEKTRISCHES FUBPEDAL PEDALE ELECTRIQUE - PEDAL ELECTRICO	OPTIONAL
FINE CORSA ELETTRICO - ELECTRIC LIMIT SWITCH - ELEKTRISCHER ENDSCHALTER FIN DE COURSE ELECTRIQUE - FINAL CARRERA ELECTRICO	✓
MORSETTI PER MARCATURA - MARKING DIES - PRÄGE-PRESSBACKEN MORS DE MARQUAGE - MORDAZA PARA MARCAGE	OPTIONAL
MORSETTI SPECIALI - SPECIAL DIES - SPEZIAL PRESSBACKEN MORS SPECIAUX - MORDAZA ESPECIAL	OPTIONAL
SPECCHIO - BACK MIRROR - SPIEGEL RETROVISEUR - ESPEJO	✓
CILINDRO DOPPIO EFFETTO - DOUBLE ACTING CYLINDER - ZWEIFACHWIRKENDER ZYLINDER - VERIN DOUBLE EFFET - CILINDRO DOBLE EFECTO	✓

TAGLIERINA TF1



DATI TECNICI - TECHNICAL DATA - TECHNISCHE DATEN CARACTERISTIQUES TECHNIQUES - CARACTERISTICAS TECNICAS	TAGLIERINA TF1
4 SPIRALI - 4 SPIRALS - 4 DRAHT 4 NAPPES - 4 ESPIRALES	1" 1/4
2 TRECCE - 2 SPIRALS - 2 GEFLECHTE 2 TRESSSES - 2 ESPIRALES	1" 1/4
Ø MASSIMO - MAX Ø - MAX Ø Ø MAXIMUM - Ø MÁXIMO	60 mm.
GIRI AL MINUTO - REVOLUTION/MINUTE - UMDREHUNGEN/MIN. TOURS/MINUTE - REVOLUCIONES/MINUTO	2900
RACCORDO ASPIRAZIONE - SUCTION CONNECTION - ABSAUGSTUTZEN CONNEXION D'ASPIRATION - CONEXION ASPIRACION	✓
Ø LAMA - BLADE Ø - KREISMESSER Ø DIAMETRE DE LA LAME - Ø DISCO	250 mm.
PESO - WEIGHT - GEWICHT POIDS - PESO	44 Kg.
DIMENSIONI LxPxH - DIMENSIONS LxDxH - ABMESSUNGEN BxTxH DIMENSION LxLxH - DIMENSION	610x360x550 mm.
VOLTAGGIO STANDARD - STANDARD VOLTAGE - SPANNUNG VOLTAGE STANDARD - VOLTAGE ESTANDARD	400V 50HZ 3PH
POTENZA DEL MOTORE - MOTOR POWER - ANTREIB PUISSANCE DU MOTEUR - POTENCIA DE MOTOR	1,1 Kw
GUIDA TUBO - CENTRING DEVICE - ZENTREIERVORRICHTUNG GUIDE FLEXIBLE - GUIA DE TUBO	OPTIONAL

TAGLIERINA TF2



DATI TECNICI - TECHNICAL DATA - TECHNISCHE DATEN CARACTERISTIQUES TECHNIQUES - CARACTERISTICAS TECNICAS	TAGLIERINA TF2
4 SPIRALI - 4 SPIRALS - 4 DRAHT 4 NAPPES - 4 ESPIRALES	2"
2 TRECCE - 2 SPIRALS - 2 GEFLECHTE 2 TRESSSES - 2 ESPIRALES	2"
Ø MASSIMO - MAX Ø - MAX Ø Ø MAXIMUM - Ø MÁXIMO	75 mm.
GIRI AL MINUTO - REVOLUTION/MINUTE - UMDREHUNGEN/MIN. TOURS/MINUTE - REVOLUCIONES/MINUTO	2900
RACCORDO ASPIRAZIONE - SUCTION CONNECTION - ABSAUGSTUTZEN CONNEXION D'ASPIRATION - CONEXION ASPIRACION	✓
Ø LAMA - BLADE Ø - KREISMESSER Ø DIAMETRE DE LA LAME - Ø DISCO	250 mm.
PESO - WEIGHT - GEWICHT POIDS - PESO	130 Kg.
DIMENSIONI LxPxH - DIMENSIONS LxDxH - ABMESSUNGEN BxTxH DIMENSION LxLxH - DIMENSION	800x550x1150 mm.
VOLTAGGIO STANDARD - STANDARD VOLTAGE - SPANNUNG VOLTAGE STANDARD - VOLTAGE ESTANDARD	400V 50HZ 3PH
POTENZA DEL MOTORE - MOTOR POWER - ANTREIB PUISSANCE DU MOTEUR - POTENCIA DE MOTOR	3 Kw
PROTEZIONI DI SICUREZZA - SAFETY PROTECTION - SICHERHEITSABDECKUNG PROTECTION DE SECURITE - PROTECCION DE SEGURIDAD	✓
CANALINA DI MISURAZIONE - MEASURING HOSEHOLDER - MEB-SCHIENE REGLE DE MESURE - CANAL DE MEDICIÓN	OPTIONAL
GUIDA TUBO - CENTRING DEVICE - ZENTREIERVORRICHTUNG GUIDE FLEXIBLE - GUIA DE TUBO	OPTIONAL
CONTAMETRI - METER COUNTER - METERZÄHLER COMPTEUR METREUR - CUENTA METROS	OPTIONAL

TAGLIERINA TF3



DATI TECNICI - TECHNICAL DATA - TECNICHE DATEN CARACTERISTIQUES TECHNIQUES - CARACTERISTICAS TECNICAS	TAGLIERINA TF3
6 SPIRALI - 6 SPIRALS - 6 DRAHT 6 NAPPES - 6 ESPIRALES	2"
4 SPIRALI - 4 SPIRALS - 4 DRAHT 4 NAPPES - 4 ESPIRALES	2"
2 TRECCE - 2 SPIRALS - 2 GEFLECHTE 2 TRESSES - 2 ESPIRALES	2"
Ø MASSIMO - MAX Ø - MAX Ø Ø MAXIMUM - Ø MÁXIMO	105 mm.
GIRI AL MINUTO - REVOLUTION/MINUTE - UMDREHUNGEN/MIN. TOURS/MINUTE - REVOLUCIONES/MINUTO	2900
RACCORDO ASPIRAZIONE - SUCTION CONNECTION - ABSAUGSTUTZEN CONNEXION D'ASPIRATION - CONEXION ASPIRACION	✓
Ø LAMA - BLADE Ø - KREISMESSE Ø DIAMETRE DE LA LAME - Ø DISCO	400 mm.
PESO - WEIGHT - GEWICHT POIDS - PESO	187 Kg.
DIMENSIONI LxPxH - DIMENSIONS LxDxH - ABMESSUNGEN BxTxH DIMENSION LxLxH - DIMENSIÓN	1000x710x1150 mm.
VOLTAGGIO STANDARD - STANDARD VOLTAGE - SPANNUNG VOLTAGE STANDARD - VOLTAGE ESTANDARD	400V 50HZ 3PH
POTENZA DEL MOTORE - MOTOR POWER - ANTRIEB PUISSANCE DU MOTEUR - POTENCIA DE MOTOR	5,5 Kw
PROTEZIONI DI SICUREZZA - SAFETY PROTECTION - SICHERHEITSSABDECKUNG PROTECTION DE SECURITE - PROTECCION DE SEGURIDAD	✓
CANALINA DI MISURAZIONE - MEASURING HOSEHOLDER - MEB-SCHIENE REGLE DE MESURE - CANAL DE MEDICIÓN	OPTIONAL
GUIDA TUBO - CENTRING DEVICE - ZENTRIERVORRICHTUNG GUIDE FLEXIBLE - GUIA DE TUBO	OPTIONAL
CONTAMETRI - METER COUNTER - METERZÄHLER COMPTEUR METREUR - CUENTA METROS	OPTIONAL

TAGLIERINA TF4



DATI TECNICI - TECHNICAL DATA - TECNICHE DATEN CARACTERISTIQUES TECHNIQUES - CARACTERISTICAS TECNICAS	TAGLIERINA TF4
6 SPIRALI - 6 SPIRALS - 6 DRAHT 6 NAPPES - 6 ESPIRALES	2"
4 SPIRALI - 4 SPIRALS - 4 DRAHT 4 NAPPES - 4 ESPIRALES	2"
2 TRECCE - 2 SPIRALS - 2 GEFLECHTE 2 TRESSES - 2 ESPIRALES	2"
Ø MASSIMO - MAX Ø - MAX Ø Ø MAXIMUM - Ø MÁXIMO	100 mm.
GIRI AL MINUTO - REVOLUTION/MINUTE - UMDREHUNGEN/MIN. TOURS/MINUTE - REVOLUCIONES/MINUTO	2900
ALIMENTAZIONE PNEUMATICA - PNEUMATIC INPUT - DRUCKLUFTANSCHLUSS ALIMENTATION PNEUMATIQUE - ALIMENTACIÓN NEUMÁTICA	MAX 7 BAR
RACCORDO ASPIRAZIONE - SUCTION CONNECTION - ABSAUGSTUTZEN CONNEXION D'ASPIRATION - CONEXION ASPIRACION	✓
Ø LAMA - BLADE Ø - KREISMESSE Ø DIAMETRE DE LA LAME - Ø DISCO	400 mm.
PESO - WEIGHT - GEWICHT POIDS - PESO	240 Kg.
DIMENSIONI LxPxH - DIMENSIONS LxDxH - ABMESSUNGEN BxTxH DIMENSION LxLxH - DIMENSIÓN	1025x700x1150 mm.
VOLTAGGIO STANDARD - STANDARD VOLTAGE - SPANNUNG VOLTAGE STANDARD - VOLTAGE ESTANDARD	400V 50HZ 3PH
POTENZA DEL MOTORE - MOTOR POWER - ANTRIEB PUISSANCE DU MOTEUR - POTENCIA DE MOTOR	5,5 Kw
PROTEZIONI DI SICUREZZA - SAFETY PROTECTION - SICHERHEITSSABDECKUNG PROTECTION DE SECURITE - PROTECCION DE SEGURIDAD	✓
CANALINA DI MISURAZIONE - MEASURING HOSEHOLDER - MEB-SCHIENE REGLE DE MESURE - CANAL DE MEDICIÓN	OPTIONAL
GUIDA TUBO - CENTRING DEVICE - ZENTRIERVORRICHTUNG GUIDE FLEXIBLE - GUIA DE TUBO	OPTIONAL
CONTAMETRI - METER COUNTER - METERZÄHLER COMPTEUR METREUR - CUENTA METROS	OPTIONAL

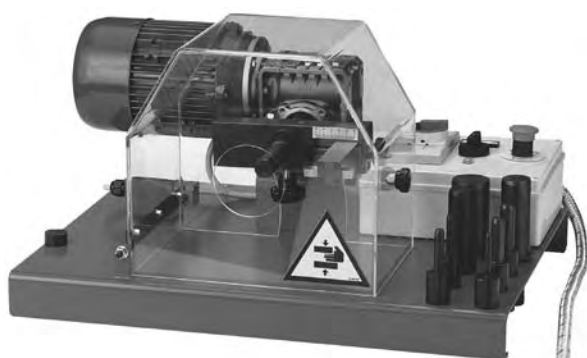
SPELLATUBI SPF1



DATI TECNICI - TECHNICAL DATA - TECHNISCHE DATEN CARACTERISTIQUES TECHNIQUES - CARACTERISTICAS TECNICAS	SPELLATUBI SPF1
CAPACITÀ Ø ESTERNO - EXTERNAL SKIVING - AUSSENSCHÄLBEREICH Ø EXTERIEUR - CAPACIDAD INTERNO	2"
CAPACITÀ Ø INTERNO - INTERNAL SKIVING - INNENSCHÄLBEREICH Ø INTERIEUR - CAPACIDAD INTERNO	2"
PESO - WEIGHT - GEWICHT POIDS - PESO	7,5 Kg.
DIMENSIONI LxPxH - DIMENSIONS LxDxH - ABMESSUNGEN BxTxH DIMENSION LxLxH - DIMENSIÓN	480x240x100 mm.
PORTAUTENSILI - TOOLS HOLDER - WERKZEUGHALTER PORTE OUTIL - PORTE UTILES	OPTIONAL



SPELLATUBI SPF2/E



DATI TECNICI - TECHNICAL DATA - TECHNISCHE DATEN CARACTERISTIQUES TECHNIQUES - CARACTERISTICAS TECNICAS	SPELLATUBI SPF2/E
CAPACITÀ Ø ESTERNO - EXTERNAL SKIVING - AUSSENSCHÄLBEREICH Ø EXTERIEUR - CAPACIDAD INTERNO	2"
CAPACITÀ Ø INTERNO - INTERNAL SKIVING - INNENSCHÄLBEREICH Ø INTERIEUR - CAPACIDAD INTERNO	2"
GIRI AL MINUTO - REVOLUTION/MINUTE - UMDREHUNGEN/MIN. TOURS/MINUTE - REVOLUCIONES/MINUTO	300
PESO - WEIGHT - GEWICHT POIDS - PESO	44 Kg.
DIMENSIONI LxPxH - DIMENSIONS LxDxH - ABMESSUNGEN BxTxH DIMENSION LxLxH - DIMENSIÓN	480x240x100 mm.
VOLTAGGIO STANDARD - STANDARD VOLTAGE - SPANNUNG VOLTAGE STANDARD - VOLTAGE ESTANDARD	400V 50HZ 3PH
POTENZA DEL MOTORE - MOTOR POWER - ANTRIEB PUISSANCE DU MOTEUR - POTENCIA DE MOTOR	0,75 Kw
PROTEZIONI DI SICUREZZA - SAFETY PROTECTION - SICHERHEITSABDECKUNG PROTECTION DE SECURITE - PROTECCION DE SEGURIDAD	✓
PEDALE ELETTRICO - ELECTRIC PEDAL - ELEKTRISCHER PEDALE ELECTRIQUE - PEDAL ELECTRICO	✓
PORTAUTENSILI - TOOLS HOLDER - WERKZEUGHALTER PORTE OUTIL - PORTE UTILES	✓



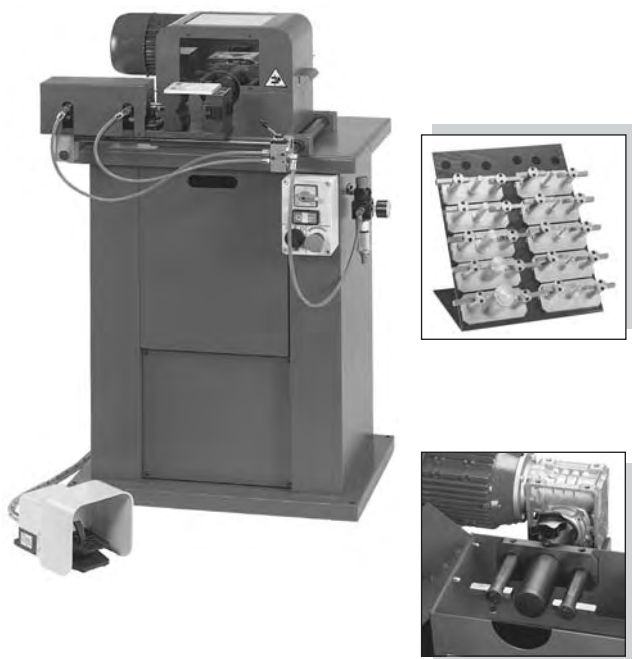
SPELLATUBI SPF2



DATI TECNICI - TECHNICAL DATA - TECNICHE DATEN CARACTERISTIQUES TECHNIQUES - CARACTERISTICAS TECNICAS	SPELLATUBI SPF2
CAPACITÀ Ø ESTERNO - EXTERNAL SKIVING - AUSSENSCHÄLBEREICH Ø EXTERIEUR - CAPACIDAD INTERNO	2"
CAPACITÀ Ø INTERNO - INTERNAL SKIVING - INNENSCHÄLBEREICH Ø INTERIEUR - CAPACIDAD INTERNO	2"
GIRI AL MINUTO - REVOLUTION/MINUTE - UMDREHUNGEN/MIN. TOURS/MINUTE - REVOLUCIONES/MINUTO	300
ALIMENTAZIONE PNEUMATICA - PNEUMATIC INPUT - DRUCKLUFTANSCHLUSS ALIMENTATION PNEUMATIQUE ALIMENTACIÓN NEUMÁTICA	MAX 7 BAR
PESO - WEIGHT - GEWICHT POIDS - PESO	65 Kg.
DIMENSIONI LxPxH - DIMENSIONS LxDxH - ABMESSUNGEN BxTxH DIMENSION LxLxH - DIMENSIÓN	685X500X1120 mm.
VOLTAGGIO STANDARD - STANDARD VOLTAGE - SPANNUNG VOLTAGE STANDARD - VOLTAGE ESTANDARD	400V 50HZ 3PH
POTENZA DEL MOTORE - MOTOR POWER - ANTRIEB PUISSANCE DU MOTEUR - POTENCIA DE MOTOR	0,75 Kw
PROTEZIONI DI SICUREZZA - SAFETY PROTECTION - SICHERHEITSSABDECKUNG PROTECTION DE SECURITE - PROTECCION DE SEGURIDAD	✓
MORSA PNEUMATICA - PNEUMATIC VICE - PNEUMATISCHE ETAU PNEUMATIQUE - MORDAZA NEUMÁTICA	OPTIONAL
PEDALE ELETTRICO - ELECTRIC PEDAL - ELEKTRISCHER PEDALE ELECTRIQUE - PEDAL ELECTRIC	✓
PORTAUTENSILI - TOOLS HOLDER - WERKZEUGHALTER PORTE OUTIL - PORTE UTILES	OPTIONAL

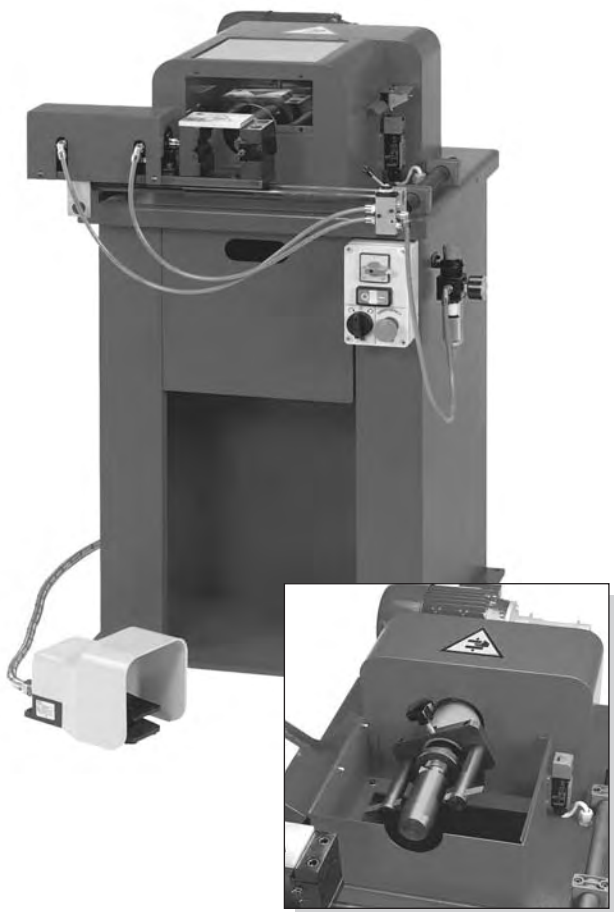


SPELLATUBI SPF2/MS



DATI TECNICI - TECHNICAL DATA - TECNICHE DATEN CARACTERISTIQUES TECHNIQUES - CARACTERISTICAS TECNICAS	SPELLATUBI SPF2/MS
CAPACITÀ Ø ESTERNO - EXTERNAL SKIVING - AUSSENSCHÄLBEREICH Ø EXTERIEUR - CAPACIDAD INTERNO	2"
CAPACITÀ Ø INTERNO - INTERNAL SKIVING - INNENSCHÄLBEREICH Ø INTERIEUR - CAPACIDAD INTERNO	2"
GIRI AL MINUTO - REVOLUTION/MINUTE - UMDREHUNGEN/MIN. TOURS/MINUTE - REVOLUCIONES/MINUTO	300
ALIMENTAZIONE PNEUMATICA - PNEUMATIC INPUT - DRUCKLUFTANSCHLUSS ALIMENTATION PNEUMATIQUE ALIMENTACIÓN NEUMÁTICA	MAX 7 BAR
PESO - WEIGHT - GEWICHT POIDS - PESO	65 Kg.
DIMENSIONI LxPxH - DIMENSIONS LxDxH - ABMESSUNGEN BxTxH DIMENSION LxLxH - DIMENSIÓN	685X500X1120 mm.
VOLTAGGIO STANDARD - STANDARD VOLTAGE - SPANNUNG VOLTAGE STANDARD - VOLTAGE ESTANDARD	400V 50HZ 3PH
POTENZA DEL MOTORE - MOTOR POWER - ANTRIEB PUISSANCE DU MOTEUR - POTENCIA DE MOTOR	0,75 Kw
PROTEZIONI DI SICUREZZA - SAFETY PROTECTION - SICHERHEITSSABDECKUNG PROTECTION DE SECURITE - PROTECCION DE SEGURIDAD	✓
MORSA PNEUMATICA - PNEUMATIC VICE - PNEUMATISCHE ETAU PNEUMATIQUE - MORDAZA NEUMÁTICA	OPTIONAL
PEDALE ELETTRICO - ELECTRIC PEDAL - ELEKTRISCHER PEDALE ELECTRIQUE - PEDAL ELECTRIC	✓
PORTAUTENSILI - TOOLS HOLDER - WERKZEUGHALTER PORTE OUTIL - PORTE UTILES	OPTIONAL

SPELLATUBI SPF3



DATI TECNICI - TECHNICAL DATA - TECHNISCHE DATEN CARACTERISTIQUES TECHNIQUES - CARACTERISTICAS TECNICAS	SPELLATUBI SPF3
CAPACITÀ Ø ESTERNO - EXTERNAL SKIVING - AUSSENSCHÄLBEREICH Ø EXTERIEUR - CAPACIDAD INTERNO	2"
CAPACITÀ Ø INTERNO - INTERNAL SKIVING - INNENSCHÄLBEREICH Ø INTERIEUR - CAPACIDAD INTERNO	2"
GIRI AL MINUTO - REVOLUTION/MINUTE - UMDREHUNGEN/MIN. TOURS/MINUTE - REVOLUCIONES/MINUTO	200
ALIMENTAZIONE PNEUMATICA - PNEUMATIC INPUT - DRUCKLUFTANSCHLUSS ALIMENTATION PNEUMATIQUE ALIMENTACIÓN NEUMÁTICA	MAX 7 BAR
PESO - WEIGHT - GEWICHT POIDS - PESO	126 Kg.
DIMENSIONI LxPxH - DIMENSIONS LxDxH - ABMESSUNGEN BxTxH DIMENSION LxLxH - DIMENSIÓN	690X700X1085 mm.
VOLTAGGIO STANDARD - STANDARD VOLTAGE - SPANNUNG VOLTAGE STANDARD - VOLTAGE ESTANDARD	400V 50HZ 3PH
POTENZA DEL MOTORE - MOTOR POWER - ANTREIB PUISSANCE DU MOTEUR - POTENCIA DE MOTOR	0,75 Kw
PROTEZIONI DI SICUREZZA - SAFETY PROTECTION - SICHERHEITSSABDECKUNG PROTECTION DE SECURITE - PROTECCION DE SEGURIDAD	✓
MORSA PNEUMATICA - PNEUMATIC VICE - PNEUMATISCHE ETAU PNEUMATIQUE - MORDAZA NEUMÁTICA	✓
PEDALE ELETTRICO - ELECTRIC PEDAL - ELEKTRISCHER PEDALE ELECTRIQUE - PEDAL ELECTRIC	✓
PORTAUTENSILI - TOOLS HOLDER - WERKZEUGHALTER PORTE OUTIL - PORTE UTILES	OPTIONAL



INSERT 02/P



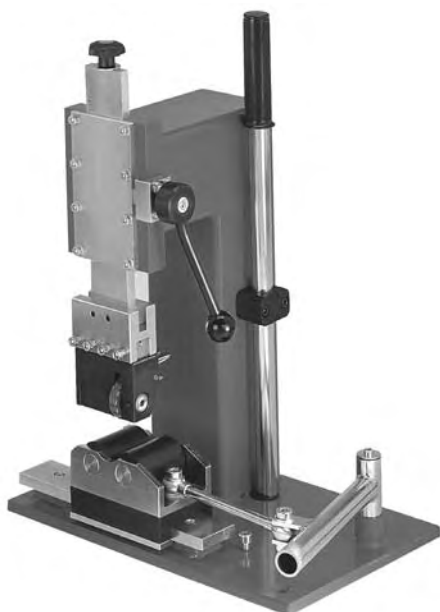
DATI TECNICI - TECHNICAL DATA - TECHNISCHE DATEN CARACTERISTIQUES TECHNIQUES - CARACTERISTICAS TECNICAS	INSERT 02/P
CAPACITÀ - CAPACITY - REINIGUNGSBEREICH CAPACITE - CAPACIDAD	2"
ALIMENTAZIONE PNEUMATICA - PNEUMATIC INPUT - DRUCKLUFTANSCHLUSS ALIMENTATION PNEUMATIQUE ALIMENTACIÓN NEUMÁTICA	MAX 7 BAR
PESO - WEIGHT - GEWICHT POIDS - PESO	58 Kg.
DIMENSIONI LxPxH - DIMENSIONS LxDxH - ABMESSUNGEN BxTxH DIMENSION LxLxH - DIMENSIÓN	900x650x1100 mm.

MARCATORI MB



DATI TECNICI - TECHNICAL DATA - TECHNISCHE DATEN CARACTERISTIQUES TECHNIQUES - CARACTERISTICAS TECNICAS	SPELLATUBI SPF2	SPELLATUBI SPF2
CAPACITÀ - CAPACITY - REINIGUNGSBEREICH CAPACITE - CAPACIDAD	2"	2"
ALIMENTAZIONE PNEUMATICA - PNEUMATIC INPUT - DRUCKLUFTANSCHLUSS ALIMENTATION PNEUMATIQUE ALIMENTACIÓN NEUMÁTICA	-	MAX 7 BAR
PESO - WEIGHT - GEWICHT POIDS - PESO	40 Kg.	60 Kg.
DIMENSIONI LxPxH - DIMENSIONS LxDxH - ABMESSUNGEN BxTxH DIMENSION LxLxH - DIMENSIÓN	230x310x660 mm.	220x310x660 mm.
N° CARATTERI - N° OF CHARACTERS - PRÄGETYPEN N° CARACTERES - N° CARACTERES	15	15
ALTEZZA CARATTERI - CHARACTERS HEIGHT - SCHRIFTHÖHE HAUTEURS DES CARACTERES - ALTURA CARACTERES	2 mm.	2 mm.
2 RIGHE - 2 LINES - 2 REIHIG 2 LIGNES - 2 LINEAS	OPTIONAL	OPTIONAL

MARCATORI HP1



DATI TECNICI - TECHNICAL DATA - TECHNISCHE DATEN CARACTERISTIQUES TECHNIQUES - CARACTERISTICAS TECNICAS	MARCATORE HP1
CAPACITÀ - CAPACITY - REINIGUNGSBEREICH CAPACITE - CAPACIDAD	1" 1/2
PESO - WEIGHT - GEWICHT POIDS - PESO	26 Kg.
DIMENSIONI LxPxH - DIMENSIONS LxDxH - ABMESSUNGEN BxTxH DIMENSION LxLxH - DIMENSIÓN	370x280x490 mm.
N° CARATTERI - N° OF CHARACTERS - PRÄGETYPEN N° CARACTERES - N° CARACTERES	16
ALTEZZA CARATTERI - CHARACTERS HEIGHT - SCHRIFTHÖHE HAUTEURS DES CARACTERES - ALTURA CARACTERES	3 mm.
2 RIGHE - 2 LINES - 2 REIHIG 2 LIGNES - 2 LINEAS	✓
NUMERATORE PROGRESSIVO - PROGRESSIVE COUNTER - ZÄHLWERK NUMERATION PROGRESSIVE - NUMERADOR PROGRESIVO	OPTIONAL

SROTOLATUBI



SR8



SR1

DATI TECNICI - TECHNICAL DATA - TECHNISCHE DATEN CARACTERISTIQUES TECHNIQUES - CARACTERISTICAS TECNICAS	SROTOLATUBI SR8	SROTOLATUBI SR1
PORTATA TOTALE - TOTAL LOADING - TRAGKRAFT GESAMT PORTEE TOTALE - CARGA TOTAL	1900 Kg.	240 Kg.
PORTATA PER BRACCIO - ONE ARM LOADING - TRAGKRAFT JE ARM PORTEE PAR BRAS - CARGA POR BRAZO	240 Kg.	240 Kg.
PESO - WEIGHT - GEWICHT POIDS - PESO	156 Kg.	18 Kg.
DIMENSIONI ØxH - DIMENSIONS ØxH - ABMESSUNGEN ØxH DIMENSION ØxH - DIMENSION ØxH	2372x2173 mm.	1145x1042 mm.

SROTOLABOBINE SRB6



DATI TECNICI - TECHNICAL DATA - TECHNISCHE DATEN CARACTERISTIQUES TECHNIQUES - CARACTERISTICAS TECNICAS	SROTOLABOBINE SRB6
PORTATA TOTALE - TOTAL LOADING - TRAGKRAFT GESAMT PORTEE TOTALE - CARGA TOTAL	1200 Kg.
PORTATA PER BRACCIO - ONE ARM LOADING - TRAGKRAFT JE ARM PORTEE PAR BRAS - CARGA POR BRAZO	200 Kg.
PESO - WEIGHT - GEWICHT POIDS - PESO	110 Kg.
DIMENSIONI LxPxH - DIMENSIONS LxDxH - ABMESSUNGEN BxTxH DIMENSION LxLxH - DIMENSION	1600x1600x2200 mm.

CURVATUBI M 18



DATI TECNICI - TECHNICAL DATA - TECHNISCHE DATEN CARACTERISTIQUES TECHNIQUES - CARACTERISTICAS TECNICAS	CURVATUBI M 18
CURVATURA - BENDING - BIEGEN CINTRAGE - CURVADORA	8 ► 18 mm.
MATERIALI - MATERIALS - MATERIALEN MATERIELS - MATERIAL	AISI 316 TI - ST 37,4
DIMENSIONI LxPxH - DIMENSIONS LxDxH - ABMESSUNGEN BxTxH DIMENSION LxLxH - DIMENSION	720x130x125 mm.
PESO - WEIGHT - GEWICHT POIDS - PESO	6 Kg.
PERNO FISSAGGIO MORSA - RETAINING FIXTURE DEVICE - SOCKEL ZUM HALTEN IM SCHRAUBSTOCK - POSSIB. DE FIXER SUR UN ETAU - EJE DE FIJACION DE LA MORDAZA	✓

CURVATUBI CM/CMS



CMS 42



CM 42

DATI TECNICI - TECHNICAL DATA - TECHNISCHE DATEN CARACTERISTIQUES TECHNIQUES - CARACTERISTICAS TECNICAS	CURVATUBI CM 42	CURVATUBI CMS 42
CURVATURA - BENDING - BIEGEN CINTRAGE - CURVADORA	6x4 ► 42x4 mm.	6x4 ► 42x4 mm.
MATERIALI - MATERIALS - MATERIALEN MATERIELS - MATERIAL	AISI 316 TI - ST 37,4	AISI 316 TI - ST 37,4
DIMENSIONI LxPxH - DIMENSIONS LxDxH - ABMESSUNGEN BxTxH DIMENSION LxLxH - DIMENSION	420x780x400	420x780x660
PESO - WEIGHT - GEWICHT POIDS - PESO	40 Kg.	48 Kg.
FINE CORSA MECCANICO - MECHANICAL LIMIT SWITCH - MECHANISCHE ENDABSCHALTUNG FIN DE COURSE MECANIQUE - FINAL CARRERA MANUAL	✓	✓
PERNO FISSAGGIO MORSA - RETAINING FIXTURE DEVICE - SOCKEL ZUM HALTEN IM SCHRAUBSTOCK - POSSIB. DE FIXER SUR UN ETAU - EJE DE FIJACION DE LA MORDAZA	✓	-
MOBILE PORTAUTENSILI - TOOLS HOLDER STAND - WERZEUG HALTER PORTE OUTIL - MUEBLE PORTA UTILES	-	✓



CURVATUBI C42



DATI TECNICI - TECHNICAL DATA - TECHNISCHE DATEN CARACTERISTIQUES TECHNIQUES - CARACTERISTICAS TECNICAS	CURVATUBI C42
CURVATURA - BENDING - BIEGEN CINTRAGE - CURVADORA	6X4 ►► 42X4 mm.
MATERIALI - MATERIALS - MATERIALEN MATERIELS - MATERIAL	AISI 316 TI - ST 37,4
DIMENSIONI LxPxH - DIMENSIONS LxDxH - ABMESSUNGEN BxTxH DIMENSION LxLxH - DIMENSION	680x880x910 mm.
PESO - WEIGHT - GEWICHT POIDS - PESO	100 Kg.
VOLTAGGIO STANDARD - STANDARD VOLTAGE - SPANNUNG VOLTAGE STANDARD - VOLTAGE ESTANDARD	400V 50HZ 3PH
POTENZA DEL MOTORE - MOTOR POWER - ANTREIB PUISSANCE DU MOTEUR - POTENCIA DE MOTOR	1,1 Kw
PULSANTIERA - CONTROL BOARD - BEDIENPULT BOITIER ELECTRIQUE - PULSADOR	✓
FINE CORSA ELETTRICO - ELECTRICAL LIMIT SWITCH - ELEKTRISCHER FUßSCHALTER FIN DE COURSE ELECTRIQUE - FINAL CARRERA ELECTRICO	✓



UNISPEED US-FL/01



US-FL/01

DATI TECNICI - TECHNICAL DATA - TECHNISCHE DATEN CARACTERISTIQUES TECHNIQUES - CARACTERISTICAS TECNICAS	UNISPEED US-FL/01	UNISPEED US-FL/01 MAN
PREMONTAGGIO - PRE-ASSEMBLING - VORMONTAGE PRE-ASSEMBLAGE - PREMONTAGE	6x4 ►► 42x4 mm.	6x4 ►► 42x4 mm.
SVASATURA 37° - 37° FLARING - 37° BÖRDELN EVASEMENT 37° - ABOCARDADO 37°	6x4 ►► 42x4 mm.	6x4 ►► 42x4 mm.
MATERIALI - MATERIALS - MATERIALEN MATERIELS - MATERIAL	AISI 316 TI - ST 37,4	AISI 316 TI - ST 37,4
PESO - WEIGHT - GEWICHT POIDS - PESO	58 Kg.	38 Kg.
DIMENSIONI LxPxH - DIMENSIONS LxDxH - ABMESSUNGEN BxTxH DIMENSION LxLxH - DIMENSION	430X600X270 mm.	350x390x270 mm.
VOLTAGGIO STANDARD - STANDARD VOLTAGE - SPANNUNG VOLTAGE STANDARD - VOLTAGE ESTANDARD	400V 50HZ 3PH	-
POTENZA DEL MOTORE - MOTOR POWER - ANTREIB PUISSANCE DU MOTEUR - POTENCIA DE MOTOR	0,75 Kw	-
PORTAUTENSILI - TOOLS HOLDER - WEKEUGHALTER PORTE OUTIL - PORTA UTILES	OPTIONAL	OPTIONAL



US-FL/01 MAN



UTENSILE DI SVASATURA
FLARING BLOCK
OUTIL D'EVASEMENT
BÖRDELWERKZEUG
UTIL DE ABOCARDADO



PORTAUTENSILI
TOOL HOLDER
PORTE OUTIL
WERKEZUGHALTER
PORTA UTILES



PNEUMATIC UNISPEED 01



DATI TECNICI - TECHNICAL DATA - TECHNISCHE DATEN CARACTERISTIQUES TECHNIQUES - CARACTERISTICAS TECNICAS	PNEUMATIC UNISPEED 01
PREMONTAGGIO - PRE-ASSEMBLING - VORMONTAGE PRE-ASSEMBLAGE - PREMONTAGE	6X4 ► 42X4 mm.
MATERIALI - MATERIALS - MATERIALEN MATERIELS - MATERIAL	AISI 316 TI - ST 37,4
PESO - WEIGHT - GEWICHT POIDS - PESO	42 Kg.
DIMENSIONI LxPxH - DIMENSIONS LxDxH - ABMESSUNGEN BxTxH DIMENSION LxLxH - DIMENSION	305x640x210 mm.
ALIMENTAZIONE PNEUMATICA - PNEUMATIC INPUT - DRUCKLUFTANSCHLUSS ALIMENTATION PNEUMATIQUE ALIMENTACIÓN NEUMÁTICA	MAX 6 BAR
PORTAUTENSILI - TOOLS HOLDER - WEKEUGHALTER PORTE OUTIL - PORTA ÚTILES	OPTIONAL



PORTAUTENSILI - TOOL HOLDER
 PORTE OUTIL - WERKEZEUGHALTER - PORTA UTILES

UNISPEED US02



DATI TECNICI - TECHNICAL DATA - TECHNISCHE DATEN CARACTERISTIQUES TECHNIQUES - CARACTERISTICAS TECNICAS	PNEUMATIC UNISPEED 01
PREMONTAGGIO - PRE-ASSEMBLING - VORMONTAGE PRE-ASSEMBLAGE - PREMONTAGE	6X4 ► 42X4 mm.
MATERIALI - MATERIALS - MATERIALEN MATERIELS - MATERIAL	AISI 316 TI - ST 37,4
PESO - WEIGHT - GEWICHT POIDS - PESO	54 Kg.
DIMENSIONI LxPxH - DIMENSIONS LxDxH - ABMESSUNGEN BxTxH DIMENSION LxLxH - DIMENSION	430x560x270 mm.
VOLTAGGIO STANDARD - STANDARD VOLTAGE - SPANNUNG VOLTAGE STANDARD - VOLTAGE ESTANDARD	400V 50HZ 3PH
POTENZA DEL MOTORE - MOTOR POWER - ANTREIB PUISSANCE DU MOTEUR - POTENCIA DE MOTOR	0,75 Kw
PORTAUTENSILI - TOOLS HOLDER - WEKEUGHALTER PORTE OUTIL - PORTA ÚTILES	OPTIONAL
PRESSIONE AUTOMATICA - AUTOMATIC PRESSURE - AUTOMATISCHE DRUCKSANLAGE PRESSION AUTOMATIQUE - PRESION AUTOMATICA	✓



PORTAUTENSILI - TOOL HOLDER
 PORTE OUTIL - WERKEZEUGHALTER - PORTA UTILES

SBAVATORE S01



DATI TECNICI - TECHNICAL DATA - TECHNISCHE DATEN CARACTERISTIQUES TECHNIQUES - CARACTERISTICAS TECNICAS	SBAVATORE S01
SBAVATURA - DEBURRING - ENTGRATEN EMBAVURAGE - DESBARBAR	MAX 42x4 mm.
MATERIALI - MATERIALS - MATERIALEN MATERIELS - MATERIAL	AISI 316 TI - ST 37,4
PESO - WEIGHT - GEWICHT POIDS - PESO	28 Kg.
VOLTAGGIO STANDARD - STANDARD VOLTAGE - SPANNUNG VOLTAGE STANDARD - VOLTAGE ESTANDARD	230V 50HZ 1PH
POTENZA DEL MOTORE - MOTOR POWER - ANTREIB PUISSANCE DU MOTEUR - POTENCIA DE MOTOR	0,18 Kw
DIMENSIONI LxPxH - DIMENSIONS LxDxH - ABMESSUNGEN BxTxH DIMENSION LxLxH - DIMENSION	350x350x320 mm.

SBAVATORE S02



DATI TECNICI - TECHNICAL DATA - TECHNISCHE DATEN CARACTERISTIQUES TECHNIQUES - CARACTERISTICAS TECNICAS	SBAVATORE S02
SBAVATURA - DEBURRING - ENTGRATEN EMBAVURAGE - DESBARBAR	MAX 75x4 mm.
MATERIALI - MATERIALS - MATERIALEN MATERIELS - MATERIAL	AISI 316 TI - ST 37,4
PESO - WEIGHT - GEWICHT POIDS - PESO	65 Kg.
VOLTAGGIO STANDARD - STANDARD VOLTAGE - SPANNUNG VOLTAGE STANDARD - VOLTAGE ESTANDARD	400V 50HZ 3PH
POTENZA DEL MOTORE - MOTOR POWER - ANTREIB PUISSANCE DU MOTEUR - POTENCIA DE MOTOR	0,37 Kw
DIMENSIONI LxPxH - DIMENSIONS LxDxH - ABMESSUNGEN BxTxH DIMENSION LxLxH - DIMENSION	370x550x1080 mm.

MINI CENTER



DATI TECNICI - TECHNICAL DATA - TECHNISCHE DATEN CARACTERISTIQUES TECHNIQUES - CARACTERISTICAS TECNICAS	MINI CENTER
PREMONTAGGIO - PRE-ASSEMBLING - VORMONTAGE PRE-ASSEMBLAGE - PREMONTAGE	6X4 ►► 42X4 mm.
SVASATURA 37° - 37° FLARING - 37° BÖRDELN EVASEMENT 37° - ABOCARDADO 37°	6X4 ►► 42X4 mm.
CURVATURA - BENDING - BIEGEN CINTRAGE - CURVADORA	6X4 ►► 42X4 mm.
SBAVATURA - DEBURRING - ENTGRATEN EMBAVURAGE - DESBARBAR	MAX Ø 42x4 mm.
MATERIALI - MATERIALS - MATERIALEN MATERIELS - MATERIAL	AISI 316 TI - ST 37,4
DIMENSIONI LxPxH - DIMENSIONS LxDxH - ABMESSUNGEN BxTxH DIMENSION LxLxH - DIMENSION	540x755x1120 mm.
PESO - WEIGHT - GEWICHT POIDS - PESO	183 Kg.
VOLTAGGIO STANDARD - STANDARD VOLTAGE - SPANNUNG VOLTAGE STANDARD - VOLTAGE ESTANDARD	230V 50HZ 1PH
POTENZA DEL MOTORE - MOTOR POWER - ANTRIEB PUISSANCE DU MOTEUR - POTENCIA DE MOTOR	1,7 Kw MAX
PULSANTIERA - CONTROL BOARD - BEDIENPULT BOITER ELECTRIQUE - PULSADOR	✓
PORTAUTENSILI - TOOLS HOLDER - WEKEUGHALTER PORTE OUTIL - PORTA ÚTILES	OPTIONAL

CENTER JUNIOR



DATI TECNICI - TECHNICAL DATA - TECHNISCHE DATEN CARACTERISTIQUES TECHNIQUES - CARACTERISTICAS TECNICAS	CENTER JUNIOR
PREMONTAGGIO - PRE-ASSEMBLING - VORMONTAGE PRE-ASSEMBLAGE - PREMONTAGE	6X4 ►► 42X4 mm.
SVASATURA 37° - 37° FLARING - 37° BÖRDELN EVASEMENT 37° - ABOCARDADO 37°	6X4 ►► 42X4 mm.
TAGLIO - CUTTING - TRENNEN/SÄGEN COUPE - CORTE	MAX Ø 100 mm.
CURVATURA - BENDING - BIEGEN CINTRAGE - CURVADORA	6X4 ►► 42X4 mm.
SBAVATURA - DEBURRING - ENTGRATEN EMBAVURAGE - DESBARBAR	MAX Ø 42x4 mm.
MATERIALI - MATERIALS - MATERIALEN MATERIELS - MATERIAL	AISI 316 TI - ST 37,4
DIMENSIONI LxPxH - DIMENSIONS LxDxH - ABMESSUNGEN BxTxH DIMENSION LxLxH - DIMENSION	830x1260x1210 mm.
PESO - WEIGHT - GEWICHT POIDS - PESO	262 Kg.
VOLTAGGIO STANDARD - STANDARD VOLTAGE - SPANNUNG VOLTAGE STANDARD - VOLTAGE ESTANDARD	230V 50HZ 1PH
POTENZA DEL MOTORE - MOTOR POWER - ANTRIEB PUISSANCE DU MOTEUR - POTENCIA DE MOTOR	4,6 Kw MAX
PULSANTIERA - CONTROL BOARD - BEDIENPULT BOITER ELECTRIQUE - PULSADOR	✓
COMPRESSORE - COMPRESSED AIR - KOMPRESSOR COMPRESSEUR - COMPRESOR	220 L/MIN
PORTAUTENSILI - TOOLS HOLDER - WEKEUGHALTER PORTE OUTIL - PORTA ÚTILES	OPTIONAL