

**INDICE****INDEX - TABLE DES MATIERES - INDEX****CILINDRI TELESCOPICI A 2 SFILATE**

TELESCOPIC CYLINDERS WITH 2 EXTENSIONS  
VÉRINS TELESCOPIQUES AVEC 2 EXPANSIONS  
TELESKOPZYLINDER MIT 2 VERLÄNGERUNGEN .....Pag. 3

**CILINDRI TELESCOPICI A 3 SFILATE**

TELESCOPIC CYLINDERS WITH 3 EXTENSIONS  
VÉRINS TELESCOPIQUES AVEC 3 EXPANSIONS  
TELESKOPZYLINDER MIT 3 VERLÄNGERUNGEN .....Pag. 7

**CILINDRI TELESCOPICI A 4 SFILATE**

TELESCOPIC CYLINDERS WITH 4 EXTENSIONS  
VÉRINS TELESCOPIQUES AVEC 4 EXPANSIONS  
TELESKOPZYLINDER MIT 4 VERLÄNGERUNGEN .....Pag. 11

**CILINDRI TELESCOPICI A 5 SFILATE**

TELESCOPIC CYLINDERS WITH 5 EXTENSIONS  
VÉRINS TELESCOPIQUES AVEC 5 EXPANSIONS  
TELESKOPZYLINDER MIT 5 VERLÄNGERUNGEN .....Pag. 16

**CILINDRI TELESCOPICI A 6 SFILATE**

TELESCOPIC CYLINDERS WITH 6 EXTENSIONS  
VÉRINS TELESCOPIQUES AVEC 6 EXPANSIONS  
TELESKOPZYLINDER MIT 6 VERLÄNGERUNGEN .....Pag. 21

**CILINDRI TELESCOPICI A 7 SFILATE**

TELESCOPIC CYLINDERS WITH 7 EXTENSIONS  
VÉRINS TELESCOPIQUES AVEC 7 EXPANSIONS  
TELESKOPZYLINDER MIT 7 VERLÄNGERUNGEN .....Pag. 29

**CILINDRI TELESCOPICI A 8 SFILATE**

TELESCOPIC CYLINDERS WITH 8 EXTENSIONS  
VÉRINS TELESCOPIQUES AVEC 8 EXPANSIONS  
TELESKOPZYLINDER MIT 8 VERLÄNGERUNGEN .....Pag. 35

**CILINDRI TELESCOPICI A 9 SFILATE**

TELESCOPIC CYLINDERS WITH 9 EXTENSIONS  
VÉRINS TELESCOPIQUES AVEC 9 EXPANSIONS  
TELESKOPZYLINDER MIT 9 VERLÄNGERUNGEN .....Pag. 41

**CILINDRI TELESCOPICI A 10 SFILATE**

TELESCOPIC CYLINDERS WITH 10 EXTENSIONS  
VÉRINS TELESCOPIQUES AVEC 10 EXPANSIONS  
TELESKOPZYLINDER MIT 10 VERLÄNGERUNGEN .....Pag. 45

**CULLE PER ANCORAGGIO MARTINETTI**

CRADLES FOR CYLINDERS  
SUSPENSION À LA CARDAN POUR VÉRINS  
KARDANRING FÜR ZYLINDER .....Pag. 46

**INDICE****INDEX - TABLE DES MATIERES - INDEX****SUPPORTI PER CILINDRI**

BRACKETS FOR CYLINDERS

PALIERS POUR VÉRINS

HALTERUNGEN FÜR ZYLINDER .....Pag. 48

**ATTACCO A SFERA**

BALL JOINT

JONCTION À BILLE

KUGELVERBINDUNG .....Pag. 49

**PERNI ENTRATA OLIO**

OIL INLES PINS

RACCORDES TOURNANT

ÖLEINLAUFZAPFEN .....Pag. 51

**SERBATOI PER OLIO**

OIL TANKS

RESERVOIRS D'HUILE

ÖLTÄNKE .....Pag. 54

**POMPE OLEODINAMICHE AD INGRANAGGI E ACCESSORI**

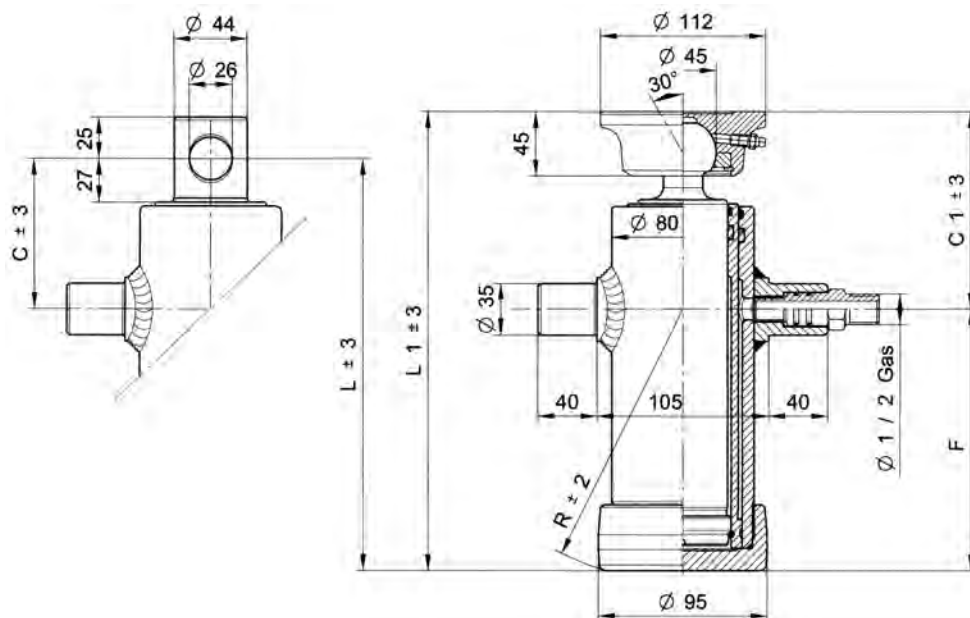
HYDRAULIC GEAR CUHEEL E ACCESSORIES

POMPES HYDRAULIQUES E ACCESOIRES

HYDRAULISCHE ZAHNRADPUMPEN ZUBEHÖRE .....Pag. 54

**CILINDRI TELESCOPICI CON 2 SFILATE**

TELESCOPIC CYLINDERS WITH 2 EXTENSIONS  
 VÉRINS TELESCOPIQUES AVEC 2 EXPANSIONS  
 TELESKOPZYLINDER MIT 2 VERLÄNGERUNGEN



**OPTIONAL**



ART. MB032010



ART. MB033010



ART. MB038011 3/8 GAS      ART. MB038012 1/2 GAS

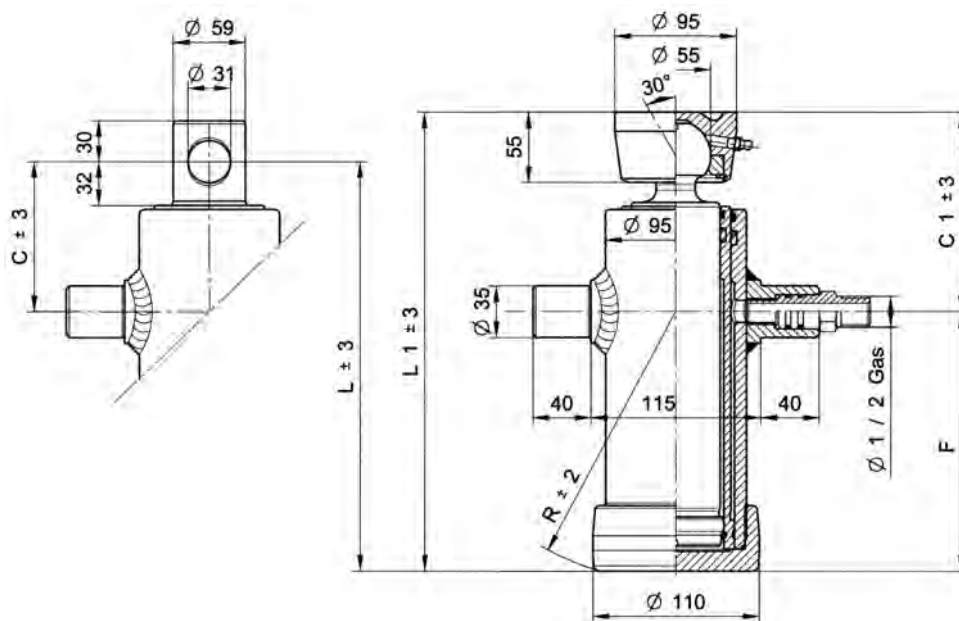
**PESO TOT. RIBALTABILE 3,5 Ton. A 180 Bar**

TOTAL WEIGHT TIP-UP 3,5 Ton. 180 Bar  
 POIDS TOT. REBATABILE 3,5 Ton. au 180 Bar  
 GESAMTGEWICHT KIPPANHÄNGER 3,5 Ton. 180 Bar

ART. FORO ART. TROU ART. HOLE ART. LOCH	ART. SFERA ART. ROTULE ART. BALL ART. KUGEL	TIPO - TYPE TYPE - TYP	CORSA - STROKE COURSE - HUB	Ø SFILATE Ø EXPANSIONS Ø EXTENSIONS Ø STUFEN						DIMENSIONI CILINDRO DIMENSIONS VÉRIN CYLINDER DIMENSIONS ZYLINDER ABMESSUNGEN						L. SFILATA - L. EXTENSION L. EXPANSION - L. STUFEN	VOLUME OLIO LT. AMOUNT OF OIL LT. VOLUME HUILE LT. ÖLINHALT LT.	
				46 TON. 2,9	61 TON. 5,2	76 TON. 8,1	91 TON. 11,7	107 TON. 16,1	126 TON. 22,4	145 TON. 29,7	165 TON. 38,4	187 TON. 49,4	C	C <sup>1</sup>	F			L
MA0100010	MA0100011	2020	455	•	•												300	1,1
MA0100012	MA0100013	2021	525	•	•												335	1,3
MA0100014	MA0100015	2022	595	•	•												370	1,5
MA0100016	MA0100017	2023	695	•	•												420	1,7
MA0100018	MA0100019	2024	795	•	•												470	2
MA0100020	MA0100021	2025	895	•	•												520	2,2
MA0100022	MA0100023	2026	995	•	•												570	2,4

**CILINDRI TELESCOPICI CON 2 SFILATE**

TELESCOPIC CYLINDERS WITH 2 EXTENSIONS  
 VÉRINS TELESCOPIQUES AVEC 2 EXPANSIONS  
 TELESKOPZYLINDER MIT 2 VERLÄNGERUNGEN



**OPTIONAL**



ART.  
 MB032010



ART.  
 MB033010



ART. MB038011 3/8 GAS      ART. MB038012 1/2 GAS

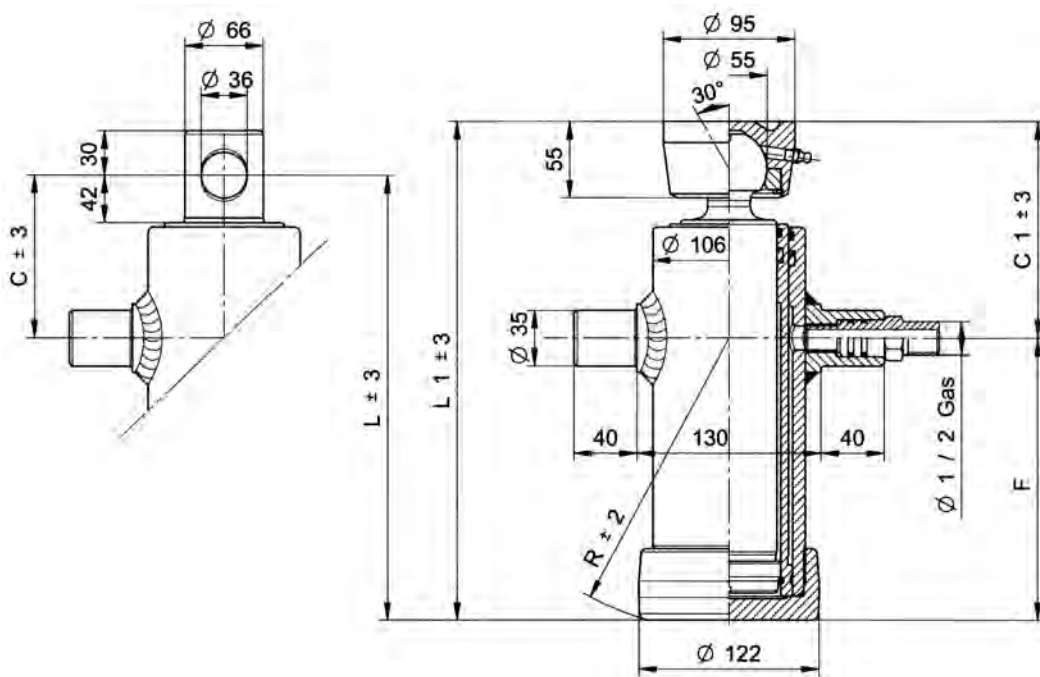
**PESO TOT. RIBALTABILE 5,5 Ton. A 180 Bar**

TOTAL WEIGHT TIP-UP 5,5 Ton. 180 Bar  
 POIDS TOT. REBATABLE 5,5 Ton. au 180 Bar  
 GESAMTGEWICHT KIPPANHÄNGER 5,5 Ton. 180 Bar

ART. FORO ART. TROU ART. HOLE ART. LOCH	ART. SFERA ART. ROTULE ART. BALL ART. KUGEL	TIPO - TYPE TYPE - TYP	CORSO - STROKE COURSE - HUB	Ø SFILATE Ø EXPANSIONS Ø EXTENSIONS Ø STUFEN						DIMENSIONI CILINDRO DIMENSIONS VÉRIN CYLINDER DIMENSIONS ZYLINDER ABMESSUNGEN						L. SFILATA - L. EXTENSION L. EXPANSION - L. STUFEN	VOLUME OLIO LT. AMOUNT OF OIL LT. VOLUME HUILE LT. ÖLNHALT LT.	
				46 TON. 2,9	61 TON. 5,2	76 TON. 8,1	91 TON. 11,7	107 TON. 16,1	126 TON. 22,4	145 TON. 29,7	165 TON. 38,4	187 TON. 49,4	C	C <sup>1</sup>	F			L
MA012010	MA012011	3021	495	•	•												320	2
MA012012	MA012013	3022	595	•	•												370	2,3
MA012014	MA012015	3023	695	•	•												420	2,7
MA012016	MA012017	3024	795	•	•												470	3
MA012018	MA012019	3025	895	•	•												520	3,5
MA012020	MA012021	3026	995	•	•												570	3,8

**CILINDRI TELESCOPICI CON 2 SFILATE**

TELESCOPIC CYLINDERS WITH 2 EXTENSIONS  
 VÉRINS TELESCOPIQUES AVEC 2 EXPANSIONS  
 TELESKOPZYLINDER MIT 2 VERLÄNGERUNGEN



**OPTIONAL**



ART.  
MB032011



ART.  
MB033010



ART. MB038011 3/8 GAS      ART. MB038012 1/2 GAS

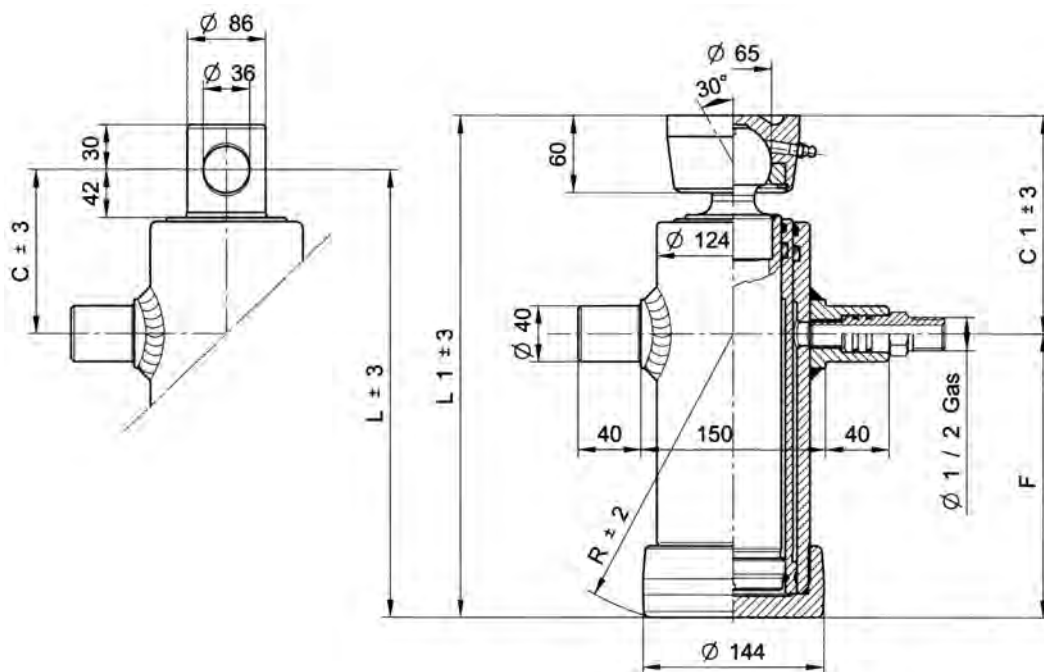
**PESO TOT. RIBALTABILE 9 Ton. A 180 Bar**

TOTAL WEIGHT TIP-UP 9 Ton. 180 Bar  
 POIDS TOT. REBATABILE 9 Ton. au 180 Bar  
 GESAMTGEWICHT KIPPANHÄNGER 9 Ton. 180 Bar

ART. FORO ART. TROU ART. HOLE ART. LOCH	ART. SFERA ART. ROTULE ART. BALL ART. KUGEL	TIPO - TYPE TYPE - TYP	CORSA - STROKE COURSE - HUB	Ø SFILATE Ø EXPANSIONS Ø EXTENSIONS Ø STUFEN								DIMENSIONI CILINDRO DIMENSIONS VÉRIN CYLINDER DIMENSIONS ZYLINDER ABMESSUNGEN						L. SFILATA - L. EXTENSION L. EXPANSION - L. STUFEN	VOLUME OLIO LT. AMOUNT OF OIL LT. VOLUME HUILE LT. ÖLINHALT LT.					
				68 TON. 6,5	88 TON. 10,9	107 TON. 16,1	126 TON. 22,4	145 TON. 29,7	165 TON. 38,4	187 TON. 49,4	210 TON. 62,3	236 TON. 78,5	C	C <sup>1</sup>	F	L	L <sup>1</sup>			R				
MA018010	MA018011	4021	595	•	•												115	150	315	430	465	321	370	3
MA018012	MA018013	4022	695	•	•												115	150	365	480	515	370	420	3,5
MA018016	MA018017	4024	795	•	•												115	150	415	530	565	420	470	4
MA018018	MA018019	4025	895	•	•												115	150	465	580	615	470	520	4,5

**CILINDRI TELESCOPICI CON 2 SFILATE**

TELESCOPIC CYLINDERS WITH 2 EXTENSIONS  
 VÉRINS TELESCOPIQUES AVEC 2 EXPANSIONS  
 TELESKOPZYLINDER MIT 2 VERLÄNGERUNGEN



**OPTIONAL**



ART.

MB032012



ART.

MB033011



ART.

MB033015



ART.

MB038011 3/8 GAS

ART.

MB038011 1/2 GAS

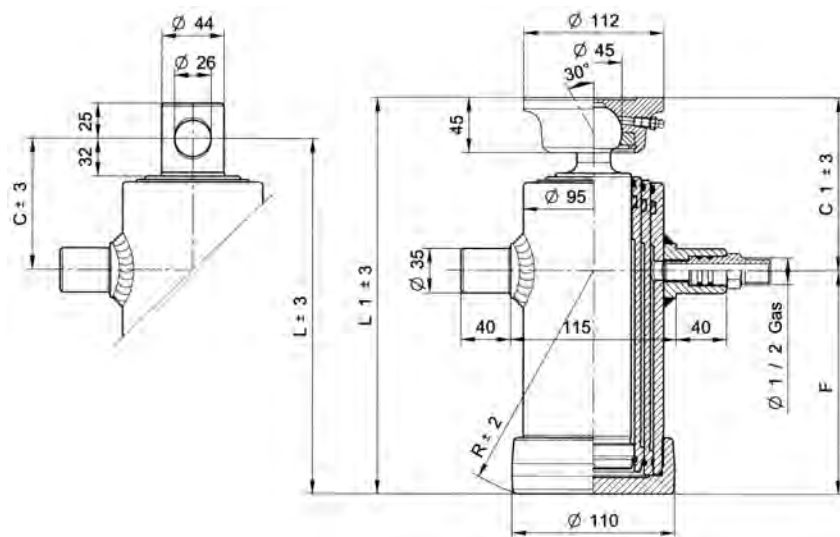
**PESO TOT. RIBALTABILE 13 Ton. A 180 Bar**

TOTAL WEIGHT TIP-UP 13 Ton. 180 Bar  
 POIDS TOT. REBATABLE 13 Ton. au 180 Bar  
 GESAMTGEWICHT KIPPANHÄNGER 13 Ton. 180 Bar

ART. FORO ART. TROU ART. HOLE ART. LOCH	ART. SFERA ART. ROTULE ART. BALL ART. KUGEL	TIPO - TYPE TYPE - TYP	CORSO - STROKE COURSE - HUB	Ø SFILATE Ø EXPANSIONS Ø EXTENSIONS Ø STUFEN								DIMENSIONI CILINDRO DIMENSIONS VÉRIN CYLINDER DIMENSIONS ZYLINDER ABMESSUNGEN						L. SFILATA - L. EXTENSION L. EXPANSION - L. STUFEN	VOLUME OLIO LT. AMOUNT OF OIL LT. VOLUME HUILE LT. ÖLINHALT LT.
				68 TON. 6,5	88 TON. 10,9	107 TON. 16,1	126 TON. 22,4	145 TON. 29,7	165 TON. 38,4	187 TON. 49,4	210 TON. 62,3	236 TON. 78,5	C	C'	F	L	L'		
MA018014	MA018015	4023	695	•	•												420	5,3	
MA018020	MA018021	4026	895	•	•												520	6,8	
MA018022	MA018023	4027	1095	•	•												620	8,3	
MA018024	MA018025	4028	1195	•	•												700	10	
MA018026	MA018027	4029	1395	•	•												800	11,6	

**CILINDRI TELESCOPICI CON 3 SFILATE**

TELESCOPIC CYLINDERS WITH 3 EXTENSIONS  
 VÉRINS TELESCOPIQUES AVEC 3 EXPANSIONS  
 TELESKOPZYLINDER MIT 3 VERLÄNGERUNGEN



**OPTIONAL**



ART.  
MB032010



ART.  
MB033010



ART. MB038011 3/8 GAS      ART. MB038012 1/2 GAS

**PESO TOT. RIBALTABILE 5 Ton. A 180 Bar**

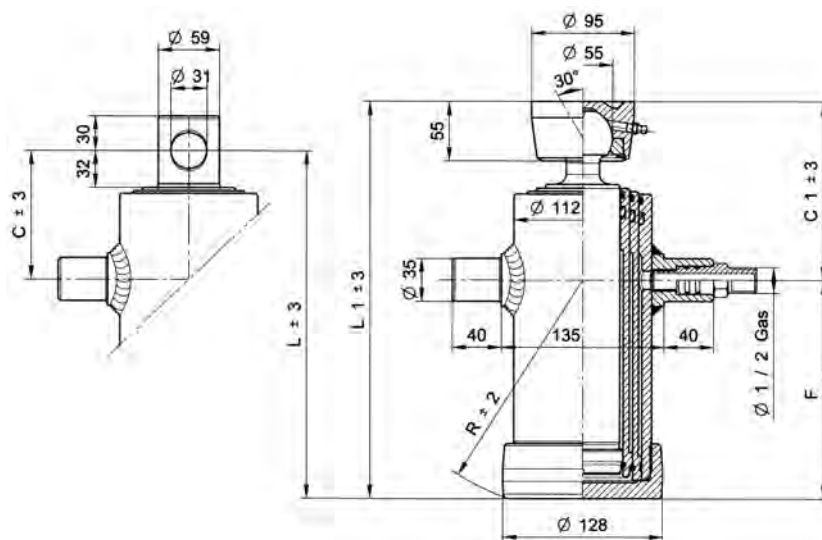
TOTAL WEIGHT TIP-UP 5 Ton. 180 Bar  
 POIDS TOT. REBATABLE 5 Ton. au 180 Bar  
 GESAMTGEWICHT KIPPANHÄNGER 5 Ton. 180 Bar

ART. FORO ART. TROU ART. HOLE ART. LOCH	ART. SFERA ART. ROTULE ART. BALL ART. KUGEL	TIPO - TYPE TYPE - TYP	CORSA - STROKE COURSE - HUB	Ø SFILATE Ø EXPANSIONS Ø EXTENSIONS Ø STUFEN						DIMENSIONI CILINDRO DIMENSIONS VÉRIN CYLINDER DIMENSIONS ZYLINDER ABMESSUNGEN						VOLUME OLIO LT. AMOUNT OF OIL LT. VOLUME HUILE LT. ÖLNHALT LT.			
				46 TON. 2,9	61 TON. 5,2	76 TON. 8,1	91 TON. 11,7	107 TON. 16,1	126 TON. 22,4	145 TON. 29,7	165 TON. 38,4	187 TON. 49,4	C	C <sup>1</sup>	F		L	L <sup>1</sup>	R
MA011010	MA011011	2030	410	•	•	•												210	1,5
MA011012	MA011013	2031	500	•	•	•												240	1,6
MA011014	MA011015	2032	593	•	•	•												270	2
MA011016	MA011017	2033	683	•	•	•												300	2,2
MA011018	MA011019	2034	790	•	•	•												335	2,5
MA011020	MA011021	2035	893	•	•	•												370	2,8
MA011022	MA011023	2036	1043	•	•	•												420	3,3
MA011024	MA011025	2037	1283	•	•	•												500	4
MA011026	MA011027	2038	1490	•	•	•												570	4,7



**CILINDRI TELESCOPICI CON 3 SFILATE**

TELESCOPIC CYLINDERS WITH 3 EXTENSIONS  
 VÉRINS TELESCOPIQUES AVEC 3 EXPANSIONS  
 TELESKOPZYLINDER MIT 3 VERLÄNGERUNGEN



**OPTIONAL**



ART.  
MB032011



ART.  
MB033010



ART. MB038011 3/8 GAS      ART. MB038012 1/2 GAS

**PESO TOT. RIBALTABILE 8 Ton. A 180 Bar**

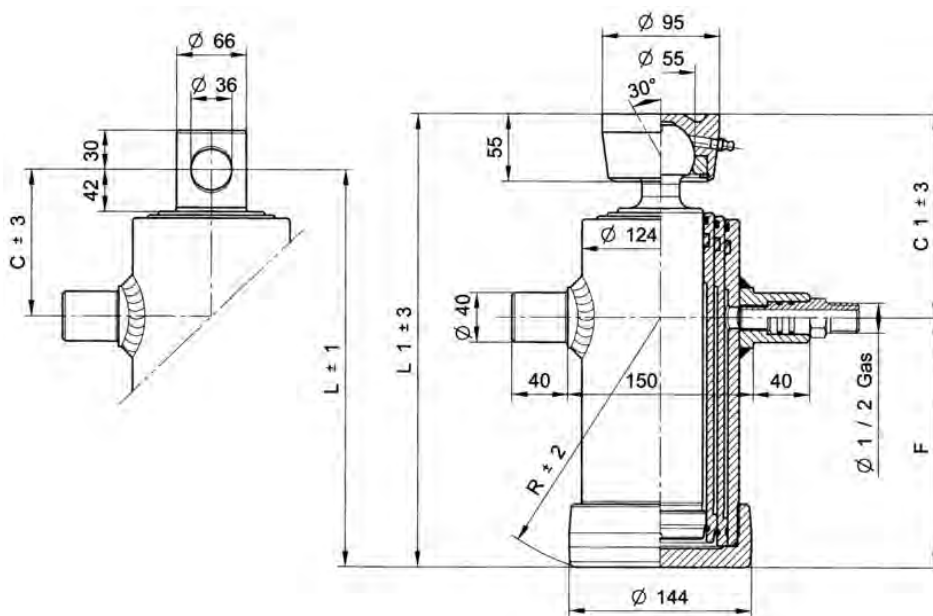
TOTAL WEIGHT TIP-UP 8 Ton. 180 Bar  
 POIDS TOT. REBATABLE 8 Ton. au 180 Bar  
 GESAMTGEWICHT KIPPANHÄNGER 8 Ton. 180 Bar

ART. FORO ART. TROU ART. HOLE ART. LOCH	ART. SFERA ART. ROTULE ART. BALL ART. KUGEL	TIPO - TYPE TYPE - TYP	CORSO - STROKE COURSE - HUB	Ø SFILATE Ø EXPANSIONS Ø EXTENSIONS Ø STUFEN						DIMENSIONI CILINDRO DIMENSIONS VÉRIN CYLINDER DIMENSIONS ZYLINDER ABMESSUNGEN						L. SFILATA - L. EXTENSION L. EXPANSION - L. STUFEN	VOLUME OLIO LT. AMOUNT OF OIL LT. VOLUME HUILE LT. ÖLINHALT LT.	
				46 TON. 2,9	61 TON. 5,2	76 TON. 8,1	91 TON. 11,7	107 TON. 16,1	126 TON. 22,4	145 TON. 29,7	165 TON. 38,4	187 TON. 49,4	C	C'	F			L
MA013010	MA013011	3030	500	•	•	•											240	2,5
MA013012	MA013013	3031	593	•	•	•											270	2,8
MA013014	MA013015	3032	683	•	•	•											300	3,3
MA013016	MA013017	3033	785	•	•	•											335	3,8
MA013018	MA013019	3034	893	•	•	•											370	4,2
MA013020	MA013021	3035	1043	•	•	•											420	5
MA013022	MA013023	3036	1283	•	•	•											500	6
MA013024	MA013025	3037	1493	•	•	•											570	7



**CILINDRI TELESCOPICI CON 3 SFILATE**

TELESCOPIC CYLINDERS WITH 3 EXTENSIONS  
 VÉRINS TELESCOPIQUES AVEC 3 EXPANSIONS  
 TELESKOPZYLINDER MIT 3 VERLÄNGERUNGEN



**OPTIONAL**



ART.

MB032012



ART.

MB033011



ART.

MB033015



ART.

MB038011 3/8 GAS

ART.

MB038012 1/2 GAS

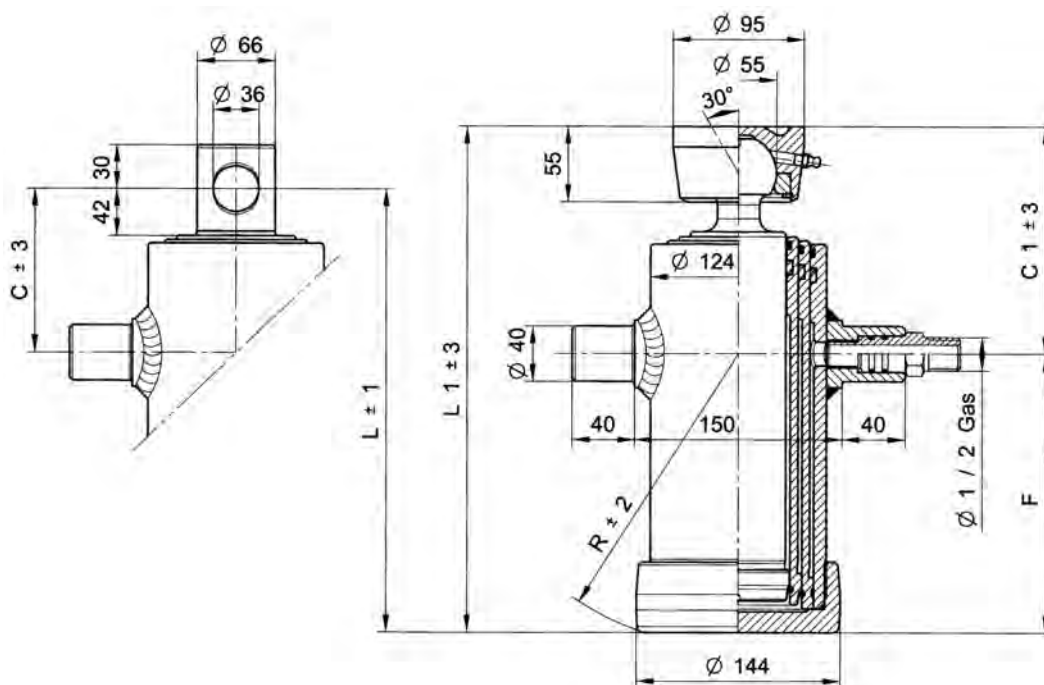
**PESO TOT. RIBALTABILE 11 Ton. A 180 Bar**

TOTAL WEIGHT TIP-UP 11 Ton. 180 Bar  
 POIDS TOT. REBATABLE 11 Ton. au 180 Bar  
 GESAMTGEWICHT KIPPANHÄNGER 11 Ton. 180 Bar

ART. FORO ART. TROU ART. HOLE ART. LOCH	ART. SFERA ART. ROTULE ART. BALL ART. KUGEL	TIPO - TYPE TYPE - TYP	CORSO - STROKE COURSE - HUB	Ø SFILATE Ø EXPANSIONS Ø EXTENSIONS Ø STUFEN									DIMENSIONI CILINDRO DIMENSIONS VÉRIN CYLINDER DIMENSIONS ZYLINDER ABMESSUNGEN						L. SFILATA - L. EXTENSION L. EXPANSION - L. STUFEN	VOLUME OLIO LT. AMOUNT OF OIL LT. VOLUME HUILE LT. ÖLNHALT LT.				
				68 TON. 6,5	88 TON. 10,9	107 TON. 16,1	126 TON. 22,4	145 TON. 29,7	165 TON. 38,4	187 TON. 49,4	210 TON. 62,3	236 TON. 78,5	C	C <sup>1</sup>	F	L	L <sup>1</sup>	R						
MA019010	MA019011	4031	743	•	•	•											117	152	265	382	417	271	320	4,7
MA019012	MA019013	4032	785	•	•	•											117	152	280	397	432	290	335	5
MA019014	MA019015	4033	893	•	•	•											117	152	315	432	467	325	370	5,7
MA019016	MA019017	4034	1043	•	•	•											117	152	365	482	517	372	420	6,6
MA019018	MA019019	4035	1283	•	•	•											117	152	445	562	597	450	500	8,2
MA019022	MA019023	4037	1493	•	•	•											117	152	515	632	667	520	570	9,4

**CILINDRI TELESCOPICI CON 3 SFILATE**

TELESCOPIC CYLINDERS WITH 3 EXTENSIONS  
 VÉRINS TELESCOPIQUES AVEC 3 EXPANSIONS  
 TELESKOPZYLINDER MIT 3 VERLÄNGERUNGEN



**OPTIONAL**



ART.  
MB032013



ART.  
MB033011



ART.  
MB033015



ART. MB038011 3/8 GAS      ART. MB038012 1/2 GAS

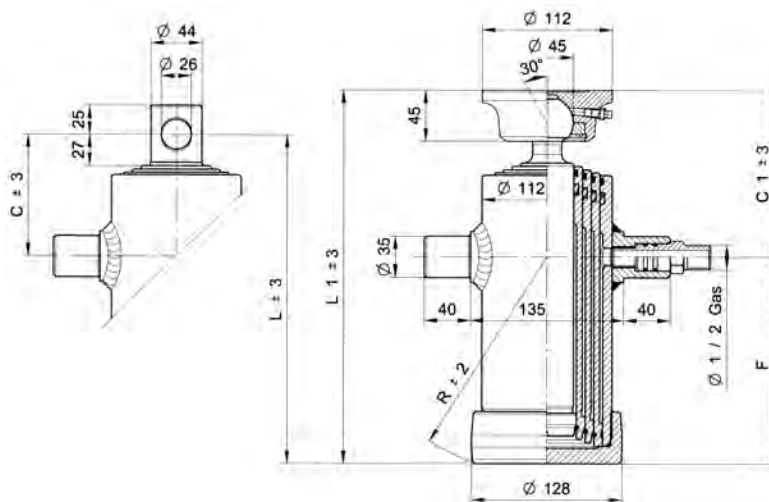
**PESO TOT. RIBALTABILE 16 Ton. A 180 Bar**

TOTAL WEIGHT TIP-UP 16 Ton. 180 Bar  
 POIDS TOT. REBATABILE 16 Ton. au 180 Bar  
 GESAMTGEWICHT KIPPANHÄNGER 16 Ton. 180 Bar

ART. FORO ART. TROU ART. HOLE ART. LOCH	ART. SFERA ART. ROTULE ART. BALL ART. KUGEL	TIPO - TYPE TYPE - TYP	CORSO - STROKE COURSE - HUB	Ø SFILATE Ø EXPANSIONS Ø EXTENSIONS Ø STUFEN							DIMENSIONI CILINDRO DIMENSIONS VÉRIN CYLINDER DIMENSIONS ZYLINDER ABMESSUNGEN						L. SFILATA - L. EXTENSION L. EXPANSION - L. STUFEN	VOLUME OLIO LT. AMOUNT OF OIL LT. VOLUME HUILE LT. ÖLNHALT LT.						
				68 TON. 6,5	88 TON. 10,9	107 TON. 16,1	126 TON. 22,4	145 TON. 29,7	165 TON. 38,4	187 TON. 49,4	210 TON. 62,3	236 TON. 78,5	C	C <sup>1</sup>	F	L			L <sup>1</sup>	R				
MA019020	MA019021	4036	1273	•	•	•											125	165	445	570	610	455	500	12
MA019024	MA019025	4038	1483	•	•	•											125	165	515	640	680	525	570	13,8
MA019026	MA019027	4039	2093	•	•	•											125	165	745	870	910	755	800	20

**CILINDRI TELESCOPICI CON 4 SFILATE**

TELESCOPIC CYLINDERS WITH 4 EXTENSIONS  
VÉRINS TELESCOPIQUES AVEC 4 EXPANSIONS  
TELESKOPZYLINDER MIT 4 VERLÄNGERUNGEN



**OPTIONAL**



ART.

MB032011



ART.

MB033010



ART.

MB038011 3/8 GAS

ART.

MB038012 1/2 GAS

**PESO TOT. RIBALTABILE 7 Ton. A 180 Bar**

TOTAL WEIGHT TIP-UP 7 Ton. 180 Bar  
POIDS TOT. REBATABLE 7 Ton. au 180 Bar  
GESAMTGEWICHT KIPPANHÄNGER 7 Ton. 180 Bar

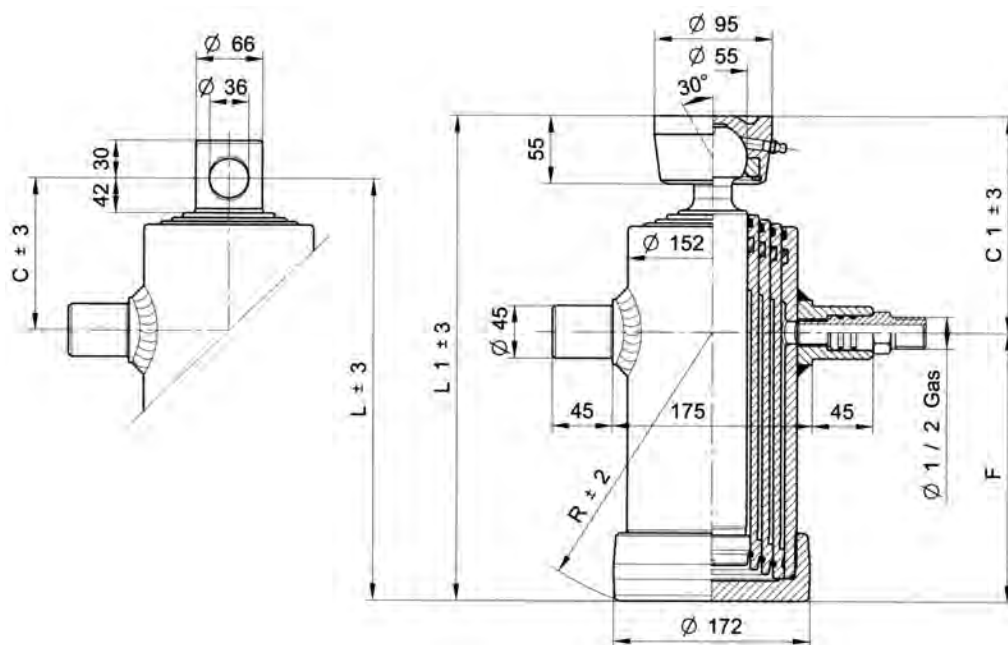
ART. FORO ART. TROU ART. HOLE ART. LOCH	ART. SFERA ART. ROTULE ART. BALL ART. KUGEL	TIPO - TYPE TYPE - TYP	CORSA - STROKE COURSE - HUB	Ø SFILATE Ø EXPANSIONS Ø EXTENSIONS Ø STUFEN							DIMENSIONI CILINDRO DIMENSIONS VÉRIN CYLINDER DIMENSIONS ZYLINDER ABMESSUNGEN						L. SFILATA - L. EXTENSION L. EXPANSION - L. STUFEN	VOLUME OLIO LT. AMOUNT OF OIL LT. VOLUME HUILE LT. ÖLINHALT LT.		
				46 TON. 2,9	61 TON. 5,2	76 TON. 8,1	91 TON. 11,7	107 TON. 16,1	126 TON. 22,4	145 TON. 29,7	165 TON. 38,4	187 TON. 49,4	C	C <sup>1</sup>	F	L			L <sup>1</sup>	R
MA016010	MA016011	3060*	500	•	•	•	•						90	130	130	220	260	148	180	2
MA016012	MA016013	3061	590	•	•	•	•						100	140	170	270	310	182	220	2,4
MA016014	MA016015	3062	673	•	•	•	•						100	140	190	290	330	200	240	2,7
MA016016	MA016017	3063	790	•	•	•	•						100	140	220	320	360	230	270	3,2
MA016018	MA016019	3064	910	•	•	•	•						100	140	250	350	390	260	300	3,6
MA016020	MA016021	3065	1060	•	•	•	•						105	145	280	385	425	290	335	4,3
MA016022	MA016023	3066	1190	•	•	•	•						105	145	315	420	460	325	370	4,7
MA016024	MA016025	3067	1390	•	•	•	•						105	145	365	470	510	370	420	6
MA016026	MA016027	3068	1710	•	•	•	•						105	145	445	550	590	450	500	6,7
MA016028	MA016029	3069	1990	•	•	•	•						105	145	515	620	660	520	570	7,9

\* = senza raschiatori



**CILINDRI TELESCOPICI CON 4 SFILATE**

TELESCOPIC CYLINDERS WITH 4 EXTENSIONS  
 VÉRINS TELESCOPIQUES AVEC 4 EXPANSIONS  
 TELESKOPZYLINDER MIT 4 VERLÄNGERUNGEN



**OPTIONAL**



ART.

MB032013



ART.

MB033012



ART.

MB033019



ART.

MB038011 3/8 GAS

ART.

MB038012 1/2 GAS

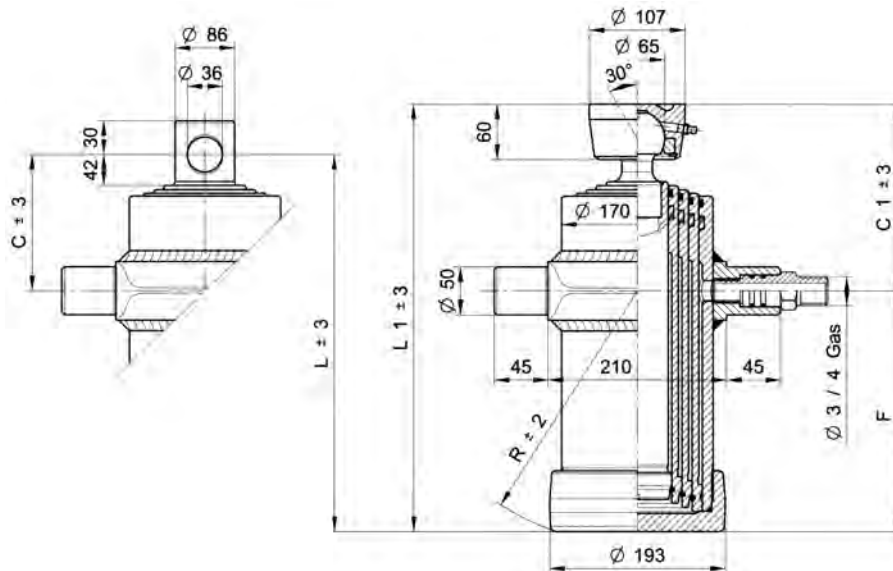
**PESO TOT. RIBALTABILE 14 Ton. A 180 Bar**

TOTAL WEIGHT TIP-UP 14 Ton. 180 Bar  
 POIDS TOT. REBATABLE 14 Ton. au 180 Bar  
 GESAMTGEWICHT KIPPANHÄNGER 14 Ton. 180 Bar

ART. FORO ART. TROU ART. HOLE ART. LOCH	ART. SFERA ART. ROTULE ART. BALL ART. KUGEL	TIPO - TYPE TYPE - TYP	CORSA - STROKE COURSE - HUB	Ø SFILATE Ø EXPANSIONS Ø EXTENSIONS Ø STUFEN								DIMENSIONI CILINDRO DIMENSIONS VÉRIN CYLINDER DIMENSIONS ZYLINDER ABMESSUNGEN						L. SFILATA - L. EXTENSION L. EXPANSION - L. STUFEN	VOLUME OLIO LT. AMOUNT OF OIL LT. VOLUME HUILE LT. ÖLINHALT LT.					
				68 TON. 6,5	88 TON. 10,9	107 TON. 16,1	126 TON. 22,4	145 TON. 29,7	165 TON. 38,4	187 TON. 49,4	210 TON. 62,3	236 TON. 78,5	C	C'	F	L	L'			R				
MA020010	MA020011	4040	1980	•	•	•	•										130	162	515	645	677	523	570	15,6
MA020012	MA020013	4041	1040	•	•	•	•										130	162	278	408	440	295	335	8,3
MA020014	MA020015	4042	1220	•	•	•	•										130	162	325	455	487	340	380	9,7
MA020016	MA020017	4043	1500	•	•	•	•										130	162	395	525	557	405	450	12
MA020018	MA020019	4044	1700	•	•	•	•										130	162	445	575	607	455	500	13,5

**CILINDRI TELESCOPICI CON 4 SFILATE**

TELESCOPIC CYLINDERS WITH 4 EXTENSIONS  
 VÉRINS TELESCOPIQUES AVEC 4 EXPANSIONS  
 TELESKOPZYLINDER MIT 4 VERLÄNGERUNGEN



**OPTIONAL**



ART.	ART.	ART.	ART.	ART.	ART.	ART.
MB032014	MB033013	MB033016	MB038016	MQ246013	MB038013 1/2 GAS	MB038014 3/4 GAS

**PESO TOT. RIBALTABILE 20 Ton. A 180 Bar**

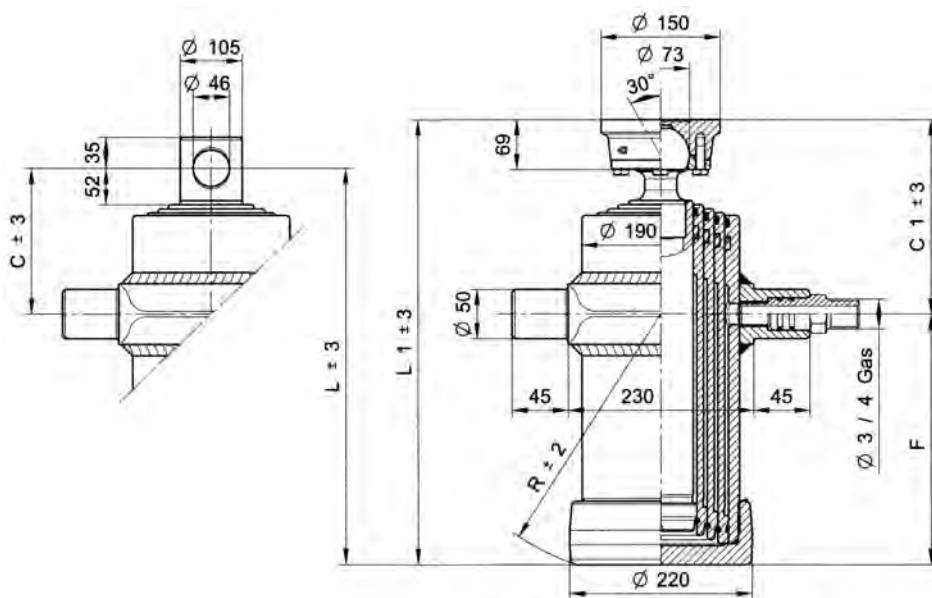
TOTAL WEIGHT TIP-UP 20 Ton. 180 Bar  
 POIDS TOT. REBATABLE 20 Ton. au 180 Bar  
 GESAMTGEWICHT KIPPANHÄNGER 20 Ton. 180 Bar

ART. FORO ART. TROU ART. HOLE ART. LOCH	ART. SFERA ART. ROTULE ART. BALL ART. KUGEL	TIPO - TYPE TYPE - TYP	CORSA - STROKE COURSE - HUB	Ø SFILATE Ø EXPANSIONS Ø EXTENSIONS Ø STUFEN								DIMENSIONI CILINDRO DIMENSIONS VÉRIN CYLINDER DIMENSIONS ZYLINDER ABMESSUNGEN						L. SFILATA - L. EXTENSION L. EXPANSION - L. STUFEN	VOLUME OLIO LT. AMOUNT OF OIL LT. VOLUME HUILE LT. ÖLINHALT LT.					
				68 TON. 6,5	88 TON. 10,9	107 TON. 16,1	126 TON. 22,4	145 TON. 29,7	165 TON. 38,4	187 TON. 49,4	210 TON. 62,3	236 TON. 78,5	C	C <sup>1</sup>	F	L	L <sup>1</sup>			R				
MA023010	MA023011	4070	1030	•	•	•	•										200	244	205	405	449	230	335	11,7
MA023012	MA023013	4071	970	•	•	•	•										200	244	190	390	434	215	320	11,5
MA023014	MA023015	4072	1210	•	•	•	•										200	244	250	450	494	270	380	13,7
MA020020	MA020021	4045	1490	•	•	•	•										200	244	320	520	564	335	450	16,8
MA020022	MA020023	4046	1690	•	•	•	•										200	244	370	570	614	385	500	19
MA020024	MA020025	4047	1970	•	•	•	•										200	244	440	640	684	450	570	22,2
MA023026	MA023027	4090	2510	•	•	•	•										200	244	600	800	844	610	730	30



**CILINDRI TELESCOPICI CON 4 SFILATE**

TELESCOPIC CYLINDERS WITH 4 EXTENSIONS  
 VÉRINS TELESCOPIQUES AVEC 4 EXPANSIONS  
 TELESKOPZYLINDER MIT 4 VERLÄNGERUNGEN



**OPTIONAL**



ART.	ART.	ART.	ART.	ART.	ART.	ART.
MB032016	MB033013	MB033016	MB038016	MQ246013	MB038013 1/2 GAS	MB038014 3/4 GAS

**PESO TOT. RIBALTABILE 25 Ton. A 180 Bar**

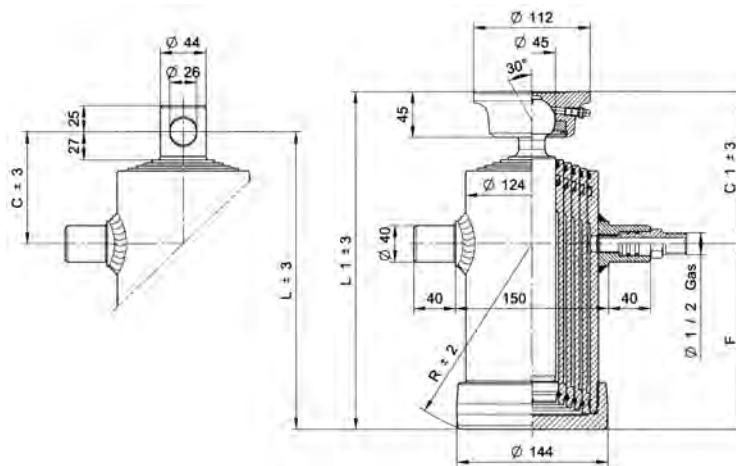
TOTAL WEIGHT TIP-UP 25 Ton. 180 Bar  
 POIDS TOT. REBATABLE 25 Ton. au 180 Bar  
 GESAMTGEWICHT KIPPANHÄNGER 25 Ton. 180 Bar

ART. FORO ART. TROU ART. HOLE ART. LOCH	ART. SFERA ART. ROTULE ART. BALL ART. KUGEL	TIPO - TYPE TYPE - TYP	CORSA - STROKE COURSE - HUB	Ø SFILATE Ø EXPANSIONS Ø EXTENSIONS Ø STUFEN								DIMENSIONI CILINDRO DIMENSIONS VÉRIN CYLINDER DIMENSIONS ZYLINDER ABMESSUNGEN						L. SFILATA - L. EXTENSION L. EXPANSION - L. STUFEN	VOLUME OLIO LT. AMOUNT OF OIL LT. VOLUME HUILE LT. ÖLINHALT LT.
				68 TON. 6,5	88 TON. 10,9	107 TON. 16,1	126 TON. 22,4	145 TON. 29,7	165 TON. 38,4	187 TON. 49,4	210 TON. 62,3	236 TON. 78,5	C	C <sup>1</sup>	F	L	L <sup>1</sup>		
MA023016	MA023017	4080	1010	•	•	•	•										335	15,8	
MA023018	MA020019	4081	1190	•	•	•	•										380	18,5	
MA023020	MA020021	4082	1470	•	•	•	•										450	22,6	
MA023022	MA020023	4083	1670	•	•	•	•										500	25,6	
MA020026	MA020027	4048	1950	•	•	•	•										570	29,7	
MA020028	MA020029	4049	2510	•	•	•	•										730	40	
MA023024	MA023025	4084	2190	•	•	•	•										650	33	



**CILINDRI TELESCOPICI CON 5 SFILATE**

TELESCOPIC CYLINDERS WITH 5 EXTENSIONS  
 VÉRINS TELESCOPIQUES AVEC 5 EXPANSIONS  
 TELESKOPZYLINDER MIT 5 VERLÄNGERUNGEN

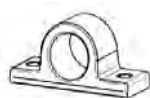


**OPTIONAL**



ART.

MB032013



ART.

MB033011



ART.

MB033015



ART.

MB038011 3/8 GAS

ART.

MB038012 1/2 GAS

**PESO TOT. RIBALTABILE 8 Ton. A 180 Bar**

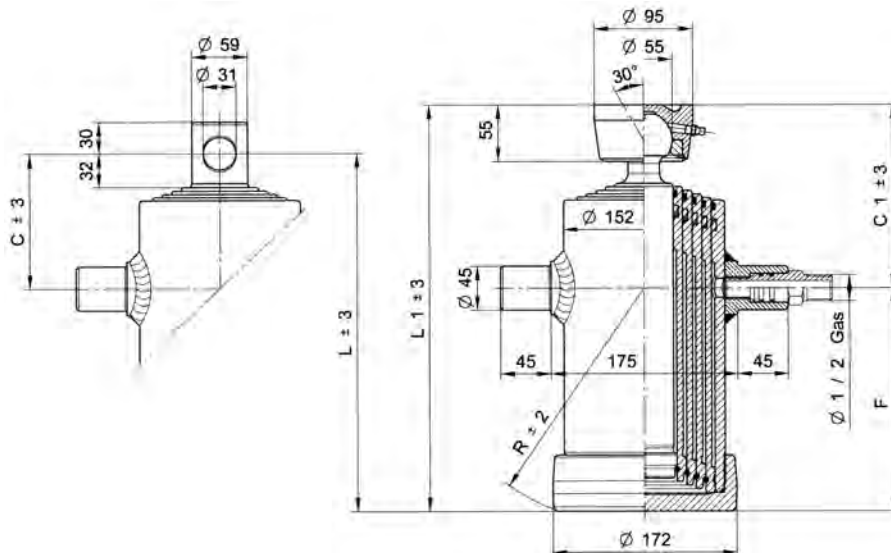
TOTAL WEIGHT TIP-UP 8 Ton. 180 Bar  
 POIDS TOT. REBATABLE 8 Ton. au 180 Bar  
 GESAMTGEWICHT KIPPANHÄNGER 8 Ton. 180 Bar

ART. FORO ART. TROU ART. HOLE ART. LOCH	ART. SFERA ART. ROTULE ART. BALL ART. KUGEL	TIPO - TYPE TYPE - TYP	CORSA - STROKE COURSE - HUB	Ø SFILATE Ø EXPANSIONS Ø EXTENSIONS Ø STUFEN										DIMENSIONI CILINDRO DIMENSIONS VÉRIN CYLINDER DIMENSIONS ZYLINDER ABMESSUNGEN						L. SFILATA - L. EXTENSION L. EXPANSION - L. STUFEN	VOLUME OLIO LT. AMOUNT OF OIL LT. VOLUME HUILE LT. ÖLINHALT LT.			
				46 TON. 2,6	61 TON. 5,2	76 TON. 8,1	91 TON. 11,7	107 TON. 16,1	126 TON. 22,4	145 TON. 29,7	165 TON. 38,4	187 TON. 49,4	C	C <sup>1</sup>	F	L	L <sup>1</sup>	R						
MA017010	MA017011	3090*	500	•	•	•	•	•									100	140	95	195	235	125	150	2,5
MA015010	MA015011	3050	690	•	•	•	•	•									110	150	155	265	305	172	210	3,5
MA017012	MA017013	3091	840	•	•	•	•	•									110	150	185	295	335	200	240	4,5
MA017014	MA017015	3092	1040	•	•	•	•	•									110	150	225	335	375	237	280	5
MA017016	MA017017	3093	1190	•	•	•	•	•									110	150	255	365	405	265	310	6
MA017018	MA017019	3094	1490	•	•	•	•	•									110	150	315	425	465	325	370	7,5
MA017020	MA017021	3095	2140	•	•	•	•	•									110	150	445	555	595	450	500	10,8
MA017022	MA017023	3096	2490	•	•	•	•	•									110	150	515	625	665	520	570	12,4
MA017024	MA017025	3097	1315	•	•	•	•	•									110	150	280	390	430	290	335	7
MA017026	MA017027	3098	765	•	•	•	•	•									110	150	170	280	320	185	225	3,9
MA017028	MA017029	3099	1850	•	•	•	•	•									110	150	395	505	545	402	450	9,5

\* = senza raschiatori

**CILINDRI TELESCOPICI CON 5 SFILATE**

TELESCOPIC CYLINDERS WITH 5 EXTENSIONS  
 VÉRINS TELESCOPIQUES AVEC 5 EXPANSIONS  
 TELESKOPZYLINDER MIT 5 VERLÄNGERUNGEN



**OPTIONAL**



ART.

MB032013



ART.

MB033012



ART.

MB033019



ART.

MB038011 3/8 GAS

ART.

MB038012 1/2 GAS

**PESO TOT. RIBALTABILE 11 Ton. A 180 Bar**

TOTAL WEIGHT TIP-UP 11 Ton. 180 Bar  
 POIDS TOT. REBATABLE 11 Ton. au 180 Bar  
 GESAMTGEWICHT KIPPANHÄNGER 11 Ton. 180 Bar

ART. FORO ART. TROU ART. HOLE ART. LOCH	ART. SFERA ART. ROTULE ART. BALL ART. KUGEL	TIPO - TYPE TYPE - TYP	CORSA - STROKE COURSE - HUB	Ø SFILATE Ø EXPANSIONS Ø EXTENSIONS Ø STUFEN						DIMENSIONI CILINDRO DIMENSIONS VÉRIN CYLINDER DIMENSIONS ZYLINDER ABMESSUNGEN						L. SFILATA - L. EXTENSION L. EXPANSION - L. STUFEN	VOLUME OLIO LT. AMOUNT OF OIL LT. VOLUME HUILE LT. ÖLINHALT LT.
				46 TON. 2,6	61 TON. 5,2	76 TON. 8,1	91 TON. 11,7	107 TON. 16,1	126 TON. 22,4	145 TON. 29,7	165 TON. 38,4	187 TON. 49,4	C	C <sup>1</sup>	F		
MA015012	MA015013	3051	980	•	•	•	•	•	120	165	215	335	380	230	270	7,5	
MA015014	MA015015	3052	1230	•	•	•	•	•	120	165	265	385	430	280	320	9	
MA015016	MA015017	3053	1480	•	•	•	•	•	120	165	315	435	480	330	370	11	
MA015018	MA015019	3054	1880	•	•	•	•	•	120	165	395	515	560	405	450	13,5	
MA015020	MA015021	3055	2130	•	•	•	•	•	120	165	445	565	610	455	500	15,5	
MA015022	MA015023	3056	2480	•	•	•	•	•	120	165	515	635	680	525	570	18	
MA015024	MA015025	3057	830	•	•	•	•	•	120	165	185	305	350	205	240	6,5	

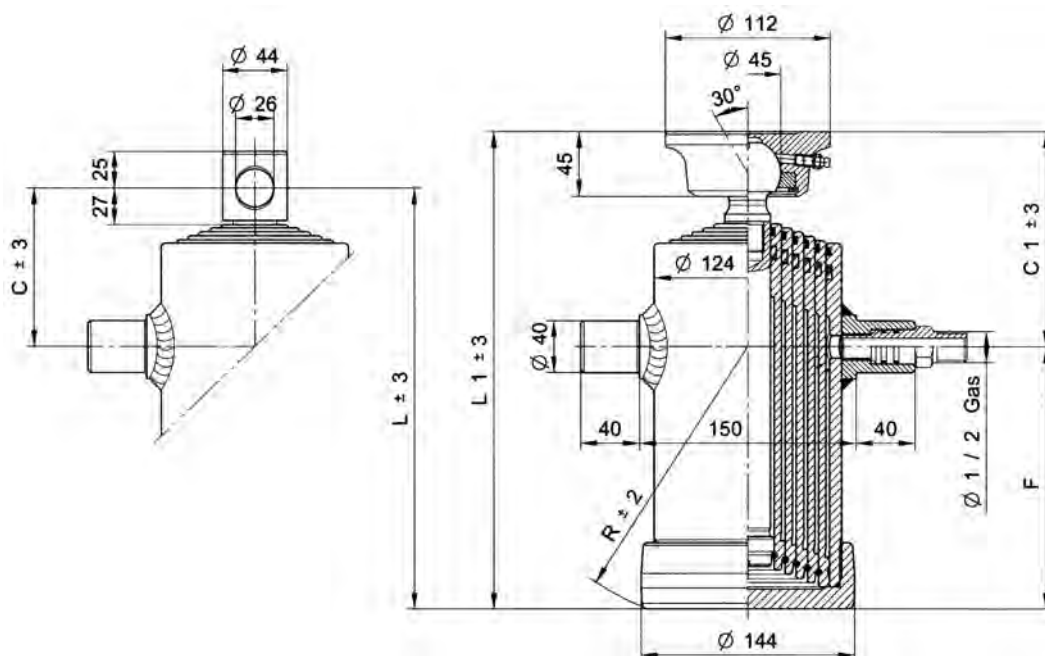






**CILINDRI TELESCOPICI CON 6 SFILATE**

TELESCOPIC CYLINDERS WITH 6 EXTENSIONS  
 VÉRINS TELESCOPIQUES AVEC 6 EXPANSIONS  
 TELESKOPZYLINDER MIT 6 VERLÄNGERUNGEN



**OPTIONAL**



ART.

MB032012



ART.

MB033011



ART.

MB033015



ART.

MB038011 3/8 GAS

ART.

MB038012 1/2 GAS

**PESO TOT. RIBALTABILE 6 Ton. A 180 Bar**

TOTAL WEIGHT TIP-UP 6 Ton. 180 Bar  
 POIDS TOT. REBATABLE 6 Ton. au 180 Bar  
 GESAMTGEWICHT KIPPANHÄNGER 6 Ton. 180 Bar

ART. FORO ART. TROU ART. HOLE ART. LOCH	ART. SFERA ART. ROTULE ART. BALL ART. KUGEL	TIPO - TYPE TYPE - TYP	CORSA - STROKE COURSE - HUB	Ø SFILATE Ø EXPANSIONS Ø EXTENSIONS Ø STUFEN						DIMENSIONI CILINDRO DIMENSIONS VÉRIN CYLINDER DIMENSIONS ZYLINDER ABMESSUNGEN						L: SFILATA - L. EXTENSION L: EXPANSION - L. STUFEN	VOLUME OLIO LT. AMOUNT OF OIL LT. VOLUME HUILE LT. ÖLINHALT LT.							
				30 TON. 1,1	46 TON. 2,9	61 TON. 5,2	76 TON. 8,1	91 TON. 11,7	107 TON. 16,1	126 TON. 22,4	145 TON. 29,7	165 TON. 38,4	C	C <sup>1</sup>	F			L	L <sup>1</sup>	R				
MA025010	MA025011	6001*	450	•	•	•	•	•	•								65	105	95	160	200	120	115	2,5
MA025012	MA025013	6002*	840	•	•	•	•	•	•								100	140	155	255	295	172	210	3,6
MA025014	MA025015	6003	1000	•	•	•	•	•	•								110	150	185	295	335	200	240	4,5
MA025016	MA025017	6004	1245	•	•	•	•	•	•								110	150	225	335	375	240	280	5,5

\* = senza raschiatori

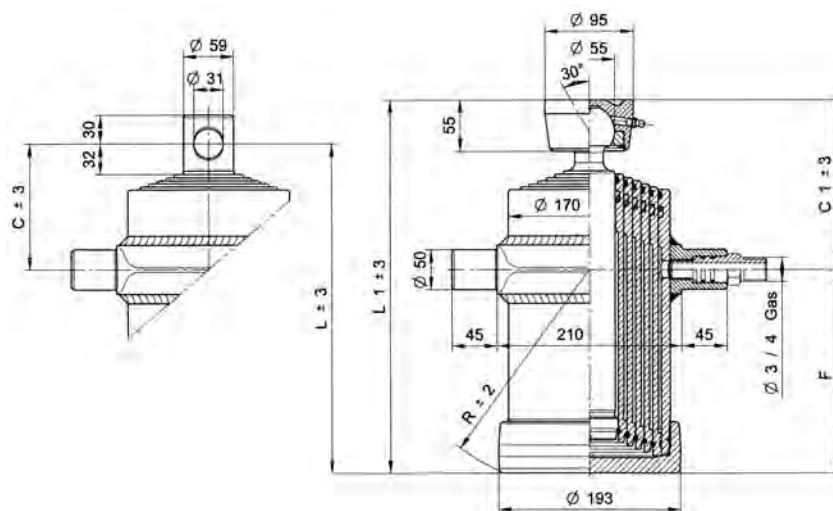






**CILINDRI TELESCOPICI CON 6 SFILATE**

TELESCOPIC CYLINDERS WITH 6 EXTENSIONS  
 VÉRINS TELESCOPIQUES AVEC 6 EXPANSIONS  
 TELESKOPZYLINDER MIT 6 VERLÄNGERUNGEN



**OPTIONAL**



ART.	ART.	ART.	ART.	ART.	ART.	ART.
MB032014	MB033013	MB033016	MB038016	MQ246013	MB038013 1/2 GAS	MB038014 3/4 GAS

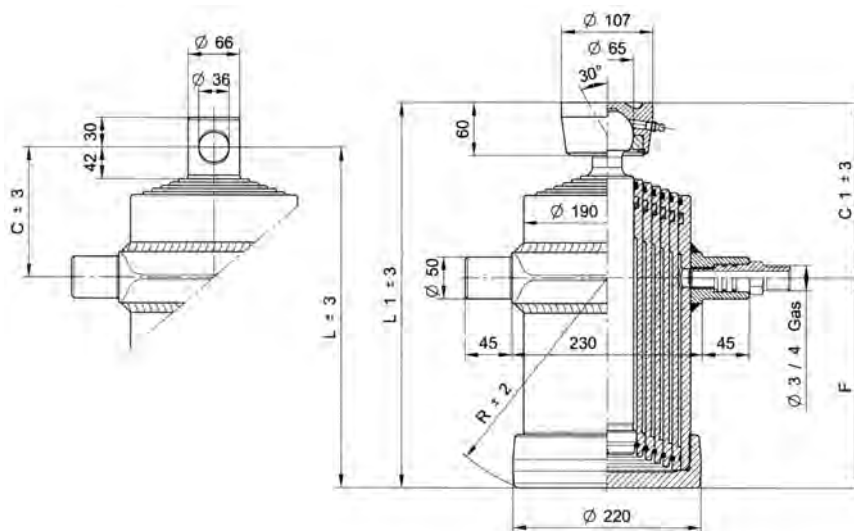
**PESO TOT. RIBALTABILE 13 Ton. A 180 Bar**

TOTAL WEIGHT TIP-UP 13 Ton. 180 Bar  
 POIDS TOT. REBATABLE 13 Ton. au 180 Bar  
 GESAMTGEWICHT KIPPANHÄNGER 13 Ton. 180 Bar

ART. FORO ART. TROU ART. HOLE ART. LOCH	ART. SFERA ART. ROTULE ART. BALL ART. KUGEL	TIPO - TYPE TYPE - TYP	CORSA - STROKE COURSE - HUB	Ø SFILATE Ø EXPANSIONS Ø EXTENSIONS Ø STUFEN						DIMENSIONI CILINDRO DIMENSIONS VÉRIN CYLINDER DIMENSIONS ZYLINDER ABMESSUNGEN						VOLUME OLIO LT. AMOUNT OF OIL LT. VOLUME HUILE LT. ÖLINHALT LT.								
				30 TON. 1,1	46 TON. 2,9	61 TON. 5,2	76 TON. 8,1	91 TON. 11,7	107 TON. 16,1	126 TON. 22,4	145 TON. 29,7	165 TON. 38,4	C	C <sup>1</sup>	F		L	L <sup>1</sup>	R	L - SFILATA - L. EXTENSION L. EXPANSION - L. STUFEN				
MA025034	MA025035	6017	987	•	•	•	•	•	•	•	•	•	•	•	•	•	195	240	110	305	350	150	240	10
MA025036	MA025037	6018	1165	•	•	•	•	•	•	•	•	•	•	•	•	•	195	240	140	335	380	170	270	10,5
MA025038	MA025039	6019	1345	•	•	•	•	•	•	•	•	•	•	•	•	•	195	240	170	365	410	197	300	12
MA025040	MA025041	6020	1470	•	•	•	•	•	•	•	•	•	•	•	•	•	195	240	190	385	430	215	320	13
MA025042	MA025043	6021	1765	•	•	•	•	•	•	•	•	•	•	•	•	•	195	240	240	435	480	260	370	15,6
MA025044	MA025045	6022	2245	•	•	•	•	•	•	•	•	•	•	•	•	•	195	240	320	515	560	335	450	19,8
MA025046	MA025047	6023	2545	•	•	•	•	•	•	•	•	•	•	•	•	•	195	240	370	565	610	385	500	23
MA025048	MA025049	6024	2965	•	•	•	•	•	•	•	•	•	•	•	•	•	195	240	440	635	680	450	570	26
MA025050	MA025051	6025	3585	•	•	•	•	•	•	•	•	•	•	•	•	•	195	240	570	765	810	580	700	32

**CILINDRI TELESCOPICI CON 6 SFILATE**

TELESCOPIC CYLINDERS WITH 6 EXTENSIONS  
 VÉRINS TELESCOPIQUES AVEC 6 EXPANSIONS  
 TELESKOPZYLINDER MIT 6 VERLÄNGERUNGEN



**OPTIONAL**



ART.	ART.	ART.	ART.	ART.	ART.	ART.
MB032016	MB033013	MB033016	MB038016	MQ246013	MB038013 1/2 GAS	MB038014 3/4 GAS

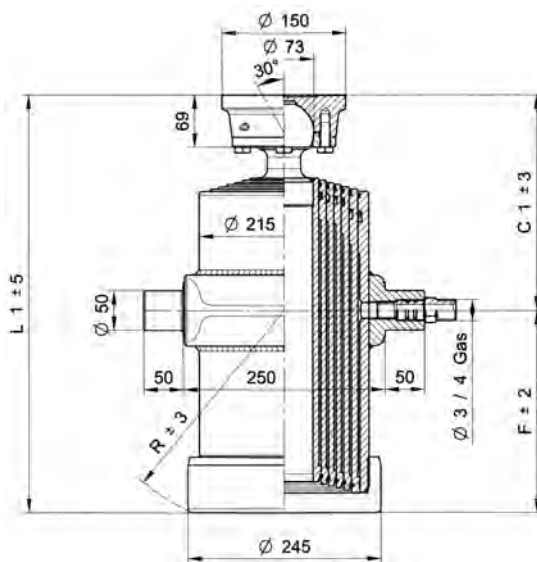
**PESO TOT. RIBALTABILE 20 Ton. A 180 Bar**

TOTAL WEIGHT TIP-UP 20 Ton. 180 Bar  
 POIDS TOT. REBATABLE 20 Ton. au 180 Bar  
 GESAMTGEWICHT KIPPANHÄNGER 20 Ton. 180 Bar

ART. FORO ART. TROU ART. HOLE ART. LOCH	ART. SFERA ART. ROTULE ART. BALL ART. KUGEL	TIPO - TYPE TYPE - TYP	CORSA - STROKE COURSE - HUB	Ø SFILATE Ø EXPANSIONS Ø EXTENSIONS Ø STUFEN								DIMENSIONI CILINDRO DIMENSIONS VÉRIN CYLINDER DIMENSIONS ZYLINDER ABMESSUNGEN						L. SFILATA - L. EXTENSION L. EXPANSION - L. STUFEN	VOLUME OLIO LT. AMOUNT OF OIL LT. VOLUME HUILE LT. ÖLINHALT LT.
				68 TON. 6,5	88 TON. 10,9	107 TON. 16,1	126 TON. 22,4	145 TON. 29,7	165 TON. 38,4	187 TON. 49,4	210 TON. 62,3	236 TON. 78,5	C	C <sup>1</sup>	F	L	L <sup>1</sup>		
MA022010	MA022011	4058	1540	•	•	•	•	•	•	208	248	210	418	458	235	335	18,5		
MA022012	MA022013	4059	1810	•	•	•	•	•	•	208	248	255	463	503	275	380	21,5		
MA022014	MA022015	4060	2225	•	•	•	•	•	•	208	248	325	533	573	345	450	25,9		
MA022016	MA022017	4061	2525	•	•	•	•	•	•	208	248	375	583	623	390	500	29,4		
MA022018	MA022019	4062	2950	•	•	•	•	•	•	208	248	445	653	693	460	570	34,6		
MA022020	MA022021	4063	3405	•	•	•	•	•	•	208	248	545	753	793	555	670	40		
MA022022	MA022023	4064	3585	•	•	•	•	•	•	208	248	575	783	823	585	700	42		
MA022024	MA022025	4065	3765	•	•	•	•	•	•	208	248	605	813	853	615	730	44		
MA022026	MA022027	4066	4185	•	•	•	•	•	•	208	248	675	883	923	685	800	49		

**CILINDRI TELESCOPICI CON 6 SFILATE**

TELESCOPIC CYLINDERS WITH 6 EXTENSIONS  
 VÉRINS TELESCOPIQUES AVEC 6 EXPANSIONS  
 TELESKOPZYLINDER MIT 6 VERLÄNGERUNGEN



**OPTIONAL**



ART.	ART.	ART.	ART.	ART.	ART.	ART.
MB032016	MB033013	MB033016	MB038016	MQ246013	MB038013 1/2 GAS	MB038014 3/4 GAS

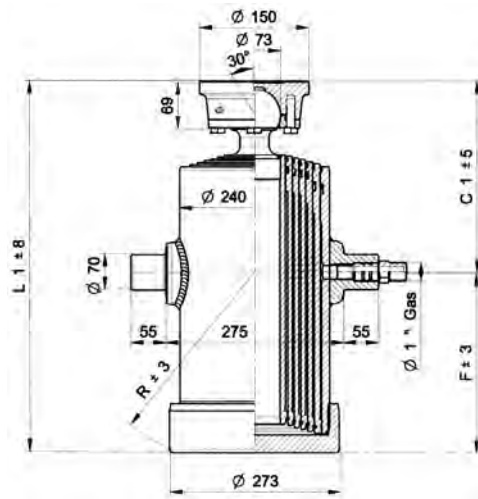
**PESO TOT. RIBALTABILE 25 Ton. A 180 Bar**

TOTAL WEIGHT TIP-UP 25 Ton. 180 Bar  
 POIDS TOT. REBATABLE 25 Ton. au 180 Bar  
 GESAMTGEWICHT KIPPANHÄNGER 25 Ton. 180 Bar

ART. FORO ART. TROU ART. HOLE ART. LOCH	ART. SFERA ART. ROTULE ART. BALL ART. KUGEL	TIPO - TYPE TYPE - TYP	CORSO - STROKE COURSE - HUB	Ø SFILATE Ø EXPANSIONS Ø EXTENSIONS Ø STUFEN										DIMENSIONI CILINDRO DIMENSIONS VÉRIN CYLINDER DIMENSIONS ZYLINDER ABMESSUNGEN						L. SFILATA - L. EXTENSION L. EXPANSION - L. STUFEN	VOLUME OLIO LT. AMOUNT OF OIL LT. VOLUME HUILE LT. ÖLINHALT LT.	
				68 TON. 6,5	88 TON. 10,9	107 TON. 16,1	126 TON. 22,4	145 TON. 29,7	165 TON. 38,4	187 TON. 49,4	210 TON. 62,3	236 TON. 78,5	C	C <sup>1</sup>	F	L	L <sup>1</sup>	R				
MA025061		6050	1415	•	•	•	•	•	•	•	•	•	•	•	-	260	195	-	455	230	320	22
MA025062		6051	1505	•	•	•	•	•	•	•	•	•	•	•	-	260	210	-	470	244	335	23
MA025063		6052	1755	•	•	•	•	•	•	•	•	•	•	•	-	260	255	-	515	283	380	28
MA025064		6053	2175	•	•	•	•	•	•	•	•	•	•	•	-	260	325	-	585	348	450	34
MA025065		6054	2475	•	•	•	•	•	•	•	•	•	•	•	-	260	375	-	635	395	500	38
MA025066		6055	2895	•	•	•	•	•	•	•	•	•	•	•	-	260	445	-	705	462	570	45
MA025067		6056	3265	•	•	•	•	•	•	•	•	•	•	•	-	260	525	-	785	535	650	51
MA025068		6057	3565	•	•	•	•	•	•	•	•	•	•	•	-	260	575	-	835	590	700	56

**CILINDRI TELESCOPICI CON 6 SFILATE**

TELESCOPIC CYLINDERS WITH 6 EXTENSIONS  
 VÉRINS TELESCOPIQUES AVEC 6 EXPANSIONS  
 TELESKOPZYLINDER MIT 6 VERLÄNGERUNGEN



**OPTIONAL**



ART.

MB032018



ART.

MB033018



ART.

MB038018



ART.

MQ264014

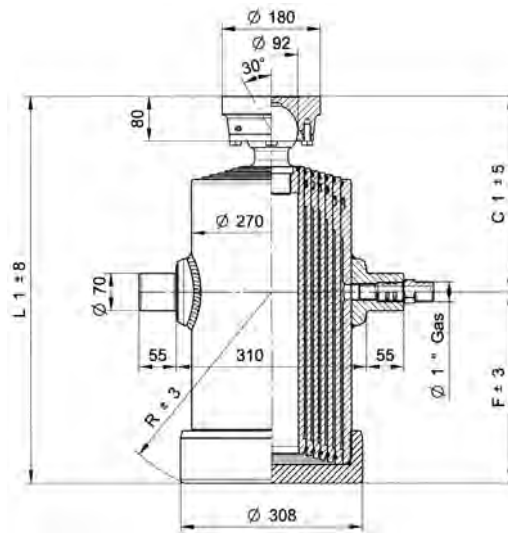
**PESO TOT. RIBALTABILE 32 Ton. A 180 Bar**

TOTAL WEIGHT TIP-UP 32 Ton. 180 Bar  
 POIDS TOT. REBATABLE 32 Ton. au 180 Bar  
 GESAMTGEWICHT KIPPANHÄNGER 32 Ton. 180 Bar

ART. FORO ART. TROU ART. HOLE ART. LOCH	ART. SFERA ART. ROTULE ART. BALL ART. KUGEL	TIPO - TYPE TYPE - TYP	CORSA - STROKE COURSE - HUB	Ø SFILATE Ø EXPANSIONS Ø EXTENSIONS Ø STUFEN						mm. mm. mm. mm.	DIMENSIONI CILINDRO DIMENSIONS VÉRIN CYLINDER DIMENSIONS ZYLINDER ABMESSUNGEN						L. SFILATA - L. EXTENSION L. EXPANSION - L. STUFEN	VOLUME OLIO LT. AMOUNT OF OIL LT. VOLUME HUILE LT. ÖLINHALT LT.
				88 TON. 10,9	107 TON. 16,1	126 TON. 22,4	145 TON. 29,7	165 TON. 38,4	187 TON. 49,4		210 TON. 62,3	236 TON. 78,5	265 TON. 99,2	C	C <sup>1</sup>	F		
MA025069		6059	1260	•	•	•	•	•	•	-	235	205	-	440	248	300	25	
MA025070		6060	1380	•	•	•	•	•	•	-	235	225	-	460	265	320	27,5	
MA025071		6061	1470	•	•	•	•	•	•	-	235	240	-	475	277	335	29,5	
MA025072		6062	1680	•	•	•	•	•	•	-	255	265	-	520	300	380	33	
MA025073		6063	1920	•	•	•	•	•	•	-	255	305	-	560	335	420	37,2	
MA025074		6064	2100	•	•	•	•	•	•	-	255	335	-	590	364	450	40,5	
MA025075		6065	2400	•	•	•	•	•	•	-	255	385	-	640	410	500	47,5	
MA025076		6066	2640	•	•	•	•	•	•	-	255	425	-	680	448	540	52,5	
MA025077		6067	2820	•	•	•	•	•	•	-	255	455	-	710	478	570	56	
MA025078		6068	3220	•	•	•	•	•	•	-	255	535	-	790	552	650	64,5	
MA025079		6069	3520	•	•	•	•	•	•	-	255	585	-	840	600	700	70,5	

**CILINDRI TELESCOPICI CON 6 SFILATE**

TELESCOPIC CYLINDERS WITH 6 EXTENSIONS  
 VÉRINS TELESCOPIQUES AVEC 6 EXPANSIONS  
 TELESKOPZYLINDER MIT 6 VERLÄNGERUNGEN



**OPTIONAL**



ART.

MB032019



ART.

MB033018



ART.

MB038018



ART.

MQ246014

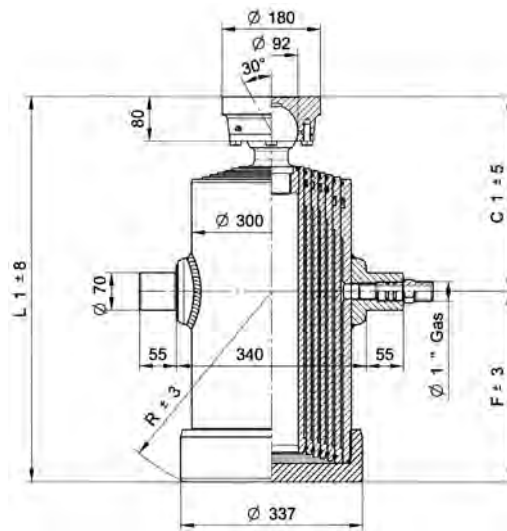
**PESO TOT. RIBALTABILE 40 Ton. A 180 Bar**

TOTAL WEIGHT TIP-UP 40 Ton. 180 Bar  
 POIDS TOT. REBATABLE 40 Ton. au 180 Bar  
 GESAMTGEWICHT KIPPANHÄNGER 40 Ton. 180 Bar

ART. FORO ART. TROU ART. HOLE ART. LOCH	ART. SFERA ART. ROTULE ART. BALL ART. KUGEL	TIPO - TYPE TYPE - TYP	CORSA - STROKE COURSE - HUB	Ø SFILATE Ø EXPANSIONS Ø EXTENSIONS Ø STUFEN						mm. mm. mm. mm.	DIMENSIONI CILINDRO DIMENSIONS VÉRIN CYLINDER DIMENSIONS ZYLINDER ABMESSUNGEN						L. SFILATA - L. EXTENSION L. EXPANSION - L. STUFEN	VOLUME OLIO LT. AMOUNT OF OIL LT. VOLUME HUILE LT. ÖLNHALT LT.
				88 TON. 10,9	107 TON. 16,1	126 TON. 22,4	145 TON. 29,7	165 TON. 38,4	187 TON. 49,4		210 TON. 62,3	236 TON. 78,5	265 TON. 99,2	C	C <sup>1</sup>	F		
MA025052		6029	1215		•	•	•	•	•	•	-	250	209	-	459	260	300	30,8
MA025053		6030	1335		•	•	•	•	•	•	-	250	229	-	479	277	320	33,9
MA025054		6031	1425		•	•	•	•	•	•	-	250	244	-	494	289	335	36,3
MA025055		6032	1605		•	•	•	•	•	•	-	270	269	-	539	310	380	40
MA025056		6033	1845		•	•	•	•	•	•	-	270	309	-	579	346	420	46,3
MA025057		6034	2025		•	•	•	•	•	•	-	270	339	-	609	373	450	51
MA025058		6035	2325		•	•	•	•	•	•	-	270	389	-	659	419	500	58,5
MA025059		6036	2565		•	•	•	•	•	•	-	270	429	-	699	456	540	65
MA025060		6037	2745		•	•	•	•	•	•	-	270	459	-	729	484	570	69,8

**CILINDRI TELESCOPICI CON 6 SFILATE**

TELESCOPIC CYLINDERS WITH 6 EXTENSIONS  
 VÉRINS TELESCOPIQUES AVEC 6 EXPANSIONS  
 TELESKOPZYLINDER MIT 6 VERLÄNGERUNGEN



**OPTIONAL**



ART.

MB032020



ART.

MB033018



ART.

MB038018



ART.

MQ246014

**PESO TOT. RIBALTABILE 50 Ton. A 180 Bar**

TOTAL WEIGHT TIP-UP 50 Ton. 180 Bar  
 POIDS TOT. REBATABLE 50 Ton. au 180 Bar  
 GESAMTGEWICHT KIPPANHÄNGER 50 Ton. 180 Bar

ART. FORO ART. TROU ART. HOLE ART. LOCH	ART. SFERA ART. ROTULE ART. BALL ART. KUGEL	TIPO - TYPE TYPE - TYP	CORSA - STROKE COURSE - HUB	Ø SFILATE Ø EXPANSIONS Ø EXTENSIONS Ø STUFEN						mm. mm. mm. mm.	DIMENSIONI CILINDRO DIMENSIONS VÉRIN CYLINDER DIMENSIONS ZYLINDER ABMESSUNGEN						L: SFILATA - L. EXTENSION L. EXPANSION - L. STUFEN	VOLUME OLIO LT. AMOUNT OF OIL LT. VOLUME HUILE LT. ÖLNHALT LT.		
				88 TON. 10,9	107 TON. 16,1	126 TON. 22,4	145 TON. 29,7	165 TON. 38,4	187 TON. 49,4		210 TON. 62,3	236 TON. 78,5	265 TON. 99,2	C	C <sup>1</sup>	F			L	L <sup>1</sup>
MA025080		6079	1170		•	•	•	•	•	•	•	•	-	250	212	-	462	272	300	37,7
MA025081		6080	1290		•	•	•	•	•	•	•	•	-	250	232	-	482	288	320	41,6
MA025082		6081	1380		•	•	•	•	•	•	•	•	-	250	247	-	497	300	335	44,6
MA025083		6082	1540		•	•	•	•	•	•	•	•	-	270	272	-	542	338	380	49,2
MA025084		6083	1780		•	•	•	•	•	•	•	•	-	270	312	-	582	373	420	57,2
MA025085		6084	1960		•	•	•	•	•	•	•	•	-	270	342	-	612	400	450	63,1
MA025086		6085	2260		•	•	•	•	•	•	•	•	-	270	392	-	662	446	500	73,1
MA025087		6086	2500		•	•	•	•	•	•	•	•	-	270	432	-	702	483	540	81
MA025088		6087	2680		•	•	•	•	•	•	•	•	-	270	462	-	732	511	570	87



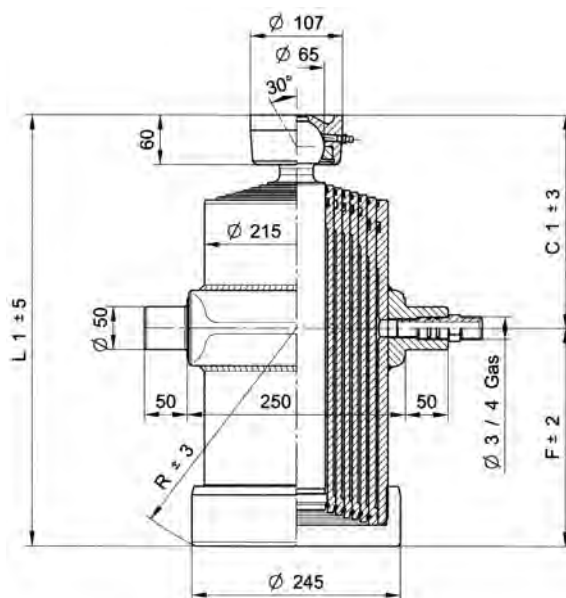






**CILINDRI TELESCOPICI CON 7 SFILATE**

TELESCOPIC CYLINDERS WITH 7 EXTENSIONS  
 VÉRINS TELESCOPIQUES AVEC 7 EXPANSIONS  
 TELESKOPZYLINDER MIT 7 VERLÄNGERUNGEN



**OPTIONAL**



ART.	ART.	ART.	ART.	ART.	ART.	ART.
MB032016	MB033013	MB033016	MB038016	MQ246013	MB038013 1/2 GAS	MB038014 3/4 GAS

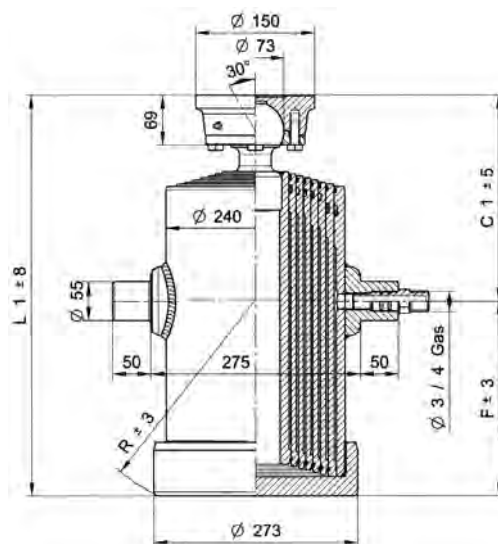
**PESO TOT. RIBALTABILE 22 Ton. A 180 Bar**

TOTAL WEIGHT TIP-UP 22 Ton. 180 Bar  
 POIDS TOT. REBATABLE 22 Ton. au 180 Bar  
 GESAMTGEWICHT KIPPANHÄNGER 22 Ton. 180 Bar

ART. FORO ART. TROU ART. HOLE ART. LOCH	ART. SFERA ART. ROTULE ART. BALL ART. KUGEL	TIPO - TYPE TYPE - TYP	CORSA - STROKE COURSE - HUB	Ø SFILATE Ø EXPANSIONS Ø EXTENSIONS Ø STUFEN							DIMENSIONI CILINDRO DIMENSIONS VÉRIN CYLINDER DIMENSIONS ZYLINDER ABMESSUNGEN						L. SFILATA - L. EXTENSION L. EXPANSION - L. STUFEN	VOLUME OLIO LT. AMOUNT OF OIL LT. VOLUME HUILE LT. ÖLINHALT LT.	
				68 TON. 6,5	88 TON. 10,9	107 TON. 16,1	126 TON. 22,4	145 TON. 29,7	165 TON. 38,4	187 TON. 49,4	210 TON. 62,3	236 TON. 78,5	C	C <sup>1</sup>	F	L			L <sup>1</sup>
MA026036		7050	1665	•	•	•	•	•	•			-	250	195	-	445	230	320	23
MA026037		7051	1770	•	•	•	•	•	•			-	250	210	-	460	244	335	24
MA026038		7052	2065	•	•	•	•	•	•			-	250	255	-	505	283	380	29
MA026039		7053	2550	•	•	•	•	•	•			-	250	325	-	575	348	450	35
MA026040		7054	2905	•	•	•	•	•	•			-	250	375	-	625	395	500	40
MA026041		7055	3395	•	•	•	•	•	•			-	250	445	-	695	462	570	47
MA026061		7057	2340	•	•	•	•	•	•			-	250	295	-	545	318	420	32

**CILINDRI TELESCOPICI CON 7 SFILATE**

TELESCOPIC CYLINDERS WITH 7 EXTENSIONS  
 VÉRINS TELESCOPIQUES AVEC 7 EXPANSIONS  
 TELESKOPZYLINDER MIT 7 VERLÄNGERUNGEN



**OPTIONAL**



ART.	ART.	ART.	ART.	ART.	ART.	ART.
MB032018	MB033014	MB033017	MB038016	MQ246013	MB038013 1/2 GAS	MB038014 3/4 GAS

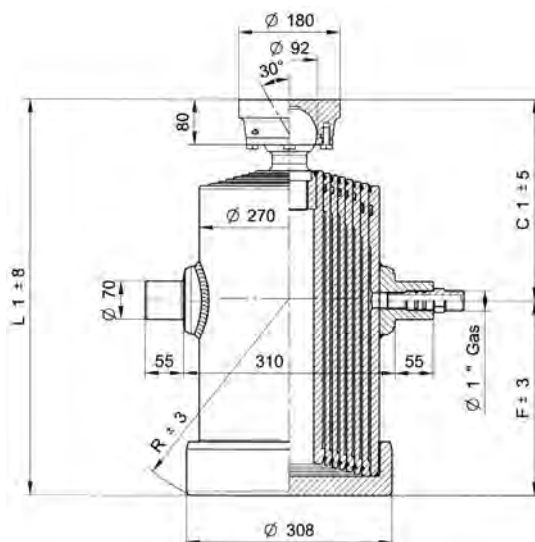
**PESO TOT. RIBALTABILE 25 Ton. A 180 Bar**

TOTAL WEIGHT TIP-UP 25 Ton. 180 Bar  
 POIDS TOT. REBATABLE 25 Ton. au 180 Bar  
 GESAMTGEWICHT KIPPANHÄNGER 25 Ton. 180 Bar

ART. FORO ART. TROU ART. HOLE ART. LOCH	ART. SFERA ART. ROTULE ART. BALL ART. KUGEL	TIPO - TYPE TYPE - TYP	CORSA - STROKE COURSE - HUB	Ø SFILATE Ø EXPANSIONS Ø EXTENSIONS Ø STUFEN							DIMENSIONI CILINDRO DIMENSIONS VÉRIN CYLINDER DIMENSIONS ZYLINDER ABMESSUNGEN						L. SFILATA - L. EXTENSION L. EXPANSION - L. STUFEN	VOLUME OLIO LT. AMOUNT OF OIL LT. VOLUME HUILE LT. ÖLINHALT LT.	
				68 TON. 6,5	88 TON. 10,9	107 TON. 16,1	126 TON. 22,4	145 TON. 29,7	165 TON. 38,4	187 TON. 49,4	210 TON. 62,3	236 TON. 78,5	C	C <sup>1</sup>	F	L			L <sup>1</sup>
MA026027		7029	1492	•	•	•	•	•	•	•	•	-	233	205	-	438	248	300	27
MA026028		7030	1632	•	•	•	•	•	•	•	•	-	233	225	-	458	265	320	29
MA026029		7031	1737	•	•	•	•	•	•	•	•	-	233	240	-	473	277	335	31
MA026030		7032	1992	•	•	•	•	•	•	•	•	-	253	265	-	518	300	380	35
MA026031		7033	2270	•	•	•	•	•	•	•	•	-	253	305	-	558	335	420	40
MA026032		7034	2482	•	•	•	•	•	•	•	•	-	253	335	-	588	364	450	44
MA026033		7035	2832	•	•	•	•	•	•	•	•	-	253	385	-	638	410	500	50
MA026034		7036	3112	•	•	•	•	•	•	•	•	-	253	425	-	678	448	540	55
MA026035		7037	3320	•	•	•	•	•	•	•	•	-	253	455	-	708	478	570	59

**CILINDRI TELESCOPICI CON 7 SFILATE**

TELESCOPIC CYLINDERS WITH 7 EXTENSIONS  
 VÉRINS TELESCOPIQUES AVEC 7 EXPANSIONS  
 TELESKOPZYLINDER MIT 7 VERLÄNGERUNGEN



**OPTIONAL**



ART.

MB032019



ART.

MB033018



ART.

MB038018



ART.

MQ246014

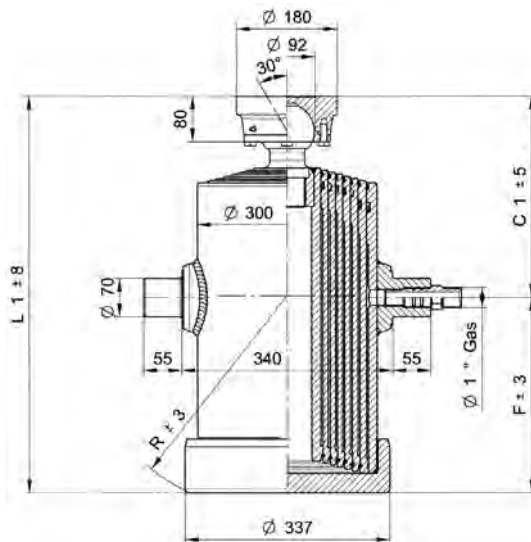
**PESO TOT. RIBALTABILE 38 Ton. A 180 Bar**

TOTAL WEIGHT TIP-UP 38 Ton. 180 Bar  
 POIDS TOT. REBATABILE 38 Ton. au 180 Bar  
 GESAMTGEWICHT KIPPANHÄNGER 38 Ton. 180 Bar

ART. FORO ART. TROU ART. HOLE ART. LOCH	ART. SFERA ART. ROTULE ART. BALL ART. KUGEL	TIPO - TYPE TYPE - TYP	CORSA - STROKE COURSE - HUB	Ø SFILATE Ø EXPANSIONS Ø EXTENSIONS Ø STUFEN							mm. mm. mm. mm.	DIMENSIONI CILINDRO DIMENSIONS VÉRIN CYLINDER DIMENSIONS ZYLINDER ABMESSUNGEN						L. SFILATA - L. EXTENSION L. EXPANSION - L. STUFEN	VOLUME OLIO LT. AMOUNT OF OIL LT. VOLUME HUILE LT. ÖLNHALT LT.
				88 TON. 10,9	107 TON. 16,1	126 TON. 22,4	145 TON. 29,7	165 TON. 38,4	187 TON. 49,4	210 TON. 62,3		236 TON. 78,5	265 TON. 99,2	C	C <sup>1</sup>	F	L		
MA026042		7059	1442	•	•	•	•	•	•	•	•	-	253	209	-	462	260	300	32,8
MA026043		7060	1582	•	•	•	•	•	•	•	•	-	253	229	-	482	276	320	36,2
MA026044		7061	1687	•	•	•	•	•	•	•	•	-	253	244	-	497	289	335	38,4
MA026045		7062	1912	•	•	•	•	•	•	•	•	-	273	269	-	542	310	380	42,8
MA026046		7063	2192	•	•	•	•	•	•	•	•	-	273	309	-	582	346	420	49,4
MA026047		7064	2402	•	•	•	•	•	•	•	•	-	273	339	-	612	373	450	54,4
MA026048		7065	2752	•	•	•	•	•	•	•	•	-	273	389	-	662	419	500	62,7
MA026049		7066	3032	•	•	•	•	•	•	•	•	-	273	429	-	702	456	540	69,3
MA026050		7067	3242	•	•	•	•	•	•	•	•	-	273	459	-	732	484	570	74,3

**CILINDRI TELESCOPICI CON 7 SFILATE**

TELESCOPIC CYLINDERS WITH 7 EXTENSIONS  
 VÉRINS TELESCOPIQUES AVEC 7 EXPANSIONS  
 TELESKOPZYLINDER MIT 7 VERLÄNGERUNGEN



**OPTIONAL**



ART.

MB032020



ART.

MB033018



ART.

MB038018



ART.

MQ246014

**PESO TOT. RIBALTABILE 38 Ton. A 180 Bar**

TOTAL WEIGHT TIP-UP 38 Ton. 180 Bar  
 POIDS TOT. REBATABLE 38 Ton. au 180 Bar  
 GESAMTGEWICHT KIPPANHÄNGER 38 Ton. 180 Bar

ART. FORO ART. TROU ART. HOLE ART. LOCH	ART. SFERA ART. ROTULE ART. BALL ART. KUGEL	TIPO - TYPE TYPE - TYP	CORSA - STROKE COURSE - HUB	Ø SFILATE Ø EXPANSIONS Ø EXTENSIONS Ø STUFEN							mm. mm. mm. mm.	DIMENSIONI CILINDRO DIMENSIONS VÉRIN CYLINDER DIMENSIONS ZYLINDER ABMESSUNGEN						L. SFILATA - L. EXTENSION L. EXPANSION - L. STUFEN	VOLUME OLIO LT. AMOUNT OF OIL LT. VOLUME HUILE LT. ÖLINHALT LT.
				88 TON. 10,9	107 TON. 16,1	126 TON. 22,4	145 TON. 29,7	165 TON. 38,4	187 TON. 49,4	210 TON. 62,3		236 TON. 78,5	265 TON. 99,2	C	C <sup>1</sup>	F	L		
MA026051		7079	1387		•	•	•	•	•	•	•	-	253	212	-	465	272	300	40,4
MA026052		7080	1527		•	•	•	•	•	•	•	-	253	232	-	485	288	320	44,6
MA026053		7081	1632		•	•	•	•	•	•	•	-	253	247	-	500	300	335	47,8
MA026054		7082	1837		•	•	•	•	•	•	•	-	273	272	-	545	321	380	52,9
MA026055		7083	2117		•	•	•	•	•	•	•	-	273	312	-	585	355	420	61,4
MA026056		7084	2327		•	•	•	•	•	•	•	-	273	342	-	615	382	450	67,7
MA026057		7085	2677		•	•	•	•	•	•	•	-	273	392	-	665	273	500	78,3
MA026058		7086	2957		•	•	•	•	•	•	•	-	273	432	-	705	464	540	86,9
MA026059		7087	3167		•	•	•	•	•	•	•	-	273	462	-	735	492	570	93
MA026060		7091	4534		•	•	•	•	•	•	•	-	273	642	-	915	664	750	130



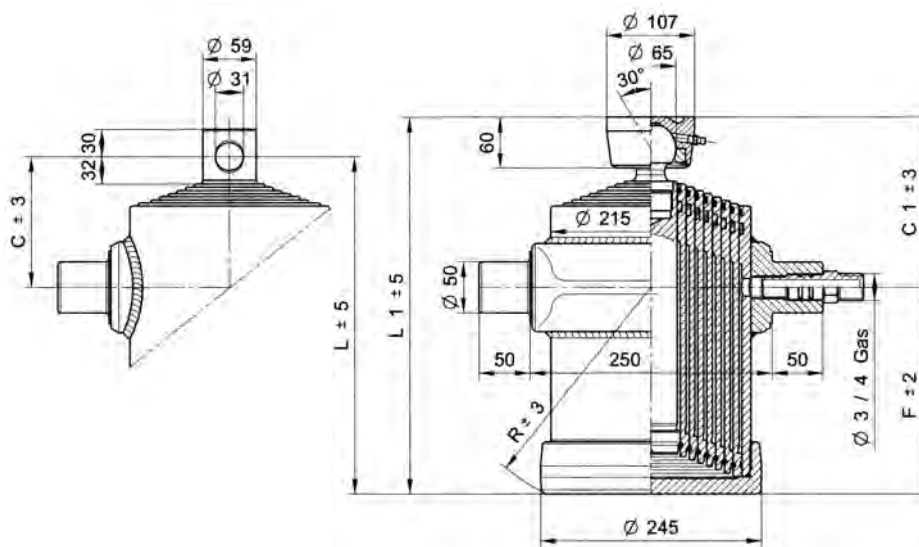






**CILINDRI TELESCOPICI CON 8 SFILATE**

TELESCOPIC CYLINDERS WITH 8 EXTENSIONS  
 VÉRINS TELESCOPIQUES AVEC 8 EXPANSIONS  
 TELESKOPZYLINDER MIT 8 VERLÄNGERUNGEN



**OPTIONAL**



ART.	ART.	ART.	ART.	ART.	ART.	ART.
MB032016	MB033013	MB033016	MB038016	MQ246013	MB038013 1/2 GAS	MB038014 3/4 GAS

**PESO TOT. RIBALTABILE 25 Ton. A 180 Bar**

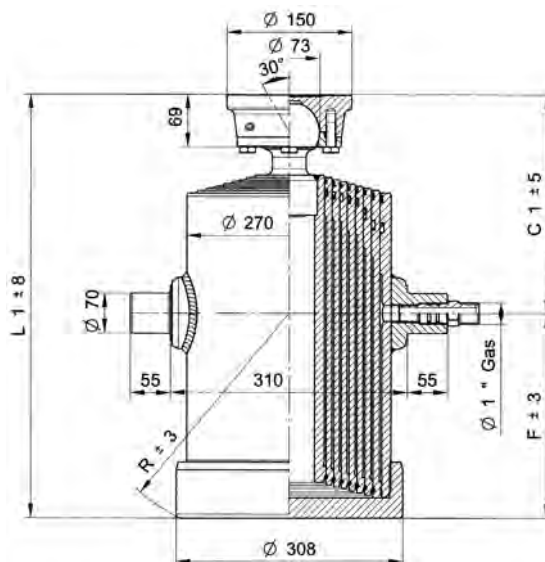
TOTAL WEIGHT TIP-UP 25 Ton. 180 Bar  
 POIDS TOT. REBATABLE 25 Ton. au 180 Bar  
 GESAMTGEWICHT KIPPANHÄNGER 25 Ton. 180 Bar

ART. FORO ART. TROU ART. HOLE ART. LOCH	ART. SFERA ART. ROTULE ART. BALL ART. KUGEL	TIPO - TYPE TYPE - TYP	CORSO - STROKE COURSE - HUB	Ø SFILATE Ø EXPANSIONS Ø EXTENSIONS Ø STUFEN								DIMENSIONI CILINDRO DIMENSIONS VÉRIN CYLINDER DIMENSIONS ZYLINDER ABMESSUNGEN						L. SFILATA - L. EXTENSION L. EXPANSION - L. STUFEN	VOLUME OLIO LT. AMOUNT OF OIL LT. VOLUME HUILE LT. ÖLINHALT LT.					
				46 TON. 2,9	61 TON. 5,2	76 TON. 8,1	91 TON. 11,7	107 TON. 16,1	126 TON. 22,4	145 TON. 29,7	165 TON. 38,4	187 TON. 49,4	C	C <sup>1</sup>	F	L	L <sup>1</sup>			R				
MA027031	MA027032	8019	1750	•	•	•	•	•	•	•	•	•	•	•	•	•	210	260	175	385	435	215	300	22
MA027033	MA027034	8020	1910	•	•	•	•	•	•	•	•	•	•	•	•	•	210	260	195	405	455	230	320	24
MA027035	MA027036	8021	2030	•	•	•	•	•	•	•	•	•	•	•	•	•	210	260	210	420	470	245	335	25
MA027037	MA027038	8022	2310	•	•	•	•	•	•	•	•	•	•	•	•	•	210	260	245	455	505	275	370	29
MA027039	MA027040	8023	2690	•	•	•	•	•	•	•	•	•	•	•	•	•	210	260	295	505	555	320	420	34
MA027041	MA027042	8024	2930	•	•	•	•	•	•	•	•	•	•	•	•	•	210	260	325	535	585	350	450	37
MA027043	MA027044	8025	3330	•	•	•	•	•	•	•	•	•	•	•	•	•	210	260	375	585	635	395	500	42
MA027045	MA027046	8027	3890	•	•	•	•	•	•	•	•	•	•	•	•	•	210	260	445	655	705	465	570	49



**CILINDRI TELESCOPICI CON 8 SFILATE**

TELESCOPIC CYLINDERS WITH 8 EXTENSIONS  
 VÉRINS TELESCOPIQUES AVEC 8 EXPANSIONS  
 TELESKOPZYLINDER MIT 8 VERLÄNGERUNGEN



**OPTIONAL**



ART.

MB032019



ART.

MB033018



ART.

MB038018



ART.

MQ246014

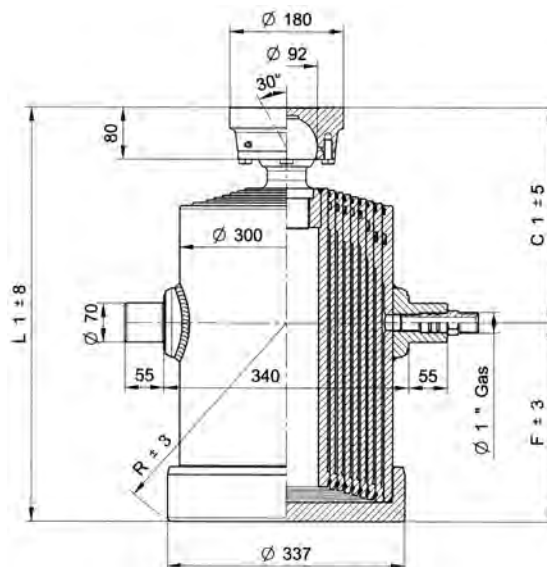
**PESO TOT. RIBALTABILE 30 Ton. A 180 Bar**

TOTAL WEIGHT TIP-UP 30 Ton. 180 Bar  
 POIDS TOT. REBATABLE 30 Ton. au 180 Bar  
 GESAMTGEWICHT KIPPANHÄNGER 30 Ton. 180 Bar

ART. FORO ART. TROU ART. HOLE ART. LOCH	ART. SFERA ART. ROTULE ART. BALL ART. KUGEL	TIPO - TYPE TYPE - TYP	CORSA - STROKE COURSE - HUB	Ø SFILATE Ø EXPANSIONS Ø EXTENSIONS Ø STUFEN								DIMENSIONI CILINDRO DIMENSIONS VÉRIN CYLINDER DIMENSIONS ZYLINDER ABMESSUNGEN						L. SFILATA - L. EXTENSION L. EXPANSION - L. STUFEN	VOLUME OLIO LT. AMOUNT OF OIL LT. VOLUME HUILE LT. ÖLNHALT LT.		
				68 TON. 6,5	88 TON. 10,9	107 TON. 16,1	126 TON. 22,4	145 TON. 29,7	165 TON. 38,4	187 TON. 29,4	210 TON. 62,3	236 TON. 78,5	C	C <sup>1</sup>	F	L	L <sup>1</sup>			R	
MA027047		8029	1670	•	•	•	•	•	•	•	•	•	•	-	235	209	-	444	260	300	35
MA027048		8030	1830	•	•	•	•	•	•	•	•	•	•	-	235	229	-	464	276	320	38
MA027049		8031	1950	•	•	•	•	•	•	•	•	•	•	-	235	244	-	479	289	335	41
MA027050		8032	2220	•	•	•	•	•	•	•	•	•	•	-	255	269	-	524	312	380	45
MA027051		8033	2540	•	•	•	•	•	•	•	•	•	•	-	255	309	-	564	350	420	52
MA027052		8034	2780	•	•	•	•	•	•	•	•	•	•	-	255	339	-	594	375	450	57
MA027053		8035	3180	•	•	•	•	•	•	•	•	•	•	-	255	389	-	644	420	500	66
MA027054		8036	3500	•	•	•	•	•	•	•	•	•	•	-	255	429	-	684	460	540	73
MA027055		8037	3740	•	•	•	•	•	•	•	•	•	•	-	255	459	-	714	486	570	78

**CILINDRI TELESCOPICI CON 8 SFILATE**

TELESCOPIC CYLINDERS WITH 8 EXTENSIONS  
 VÉRINS TELESCOPIQUES AVEC 8 EXPANSIONS  
 TELESKOPZYLINDER MIT 8 VERLÄNGERUNGEN



**OPTIONAL**



ART.

MB032020



ART.

MB033018



ART.

MB038018



ART.

MQ246014

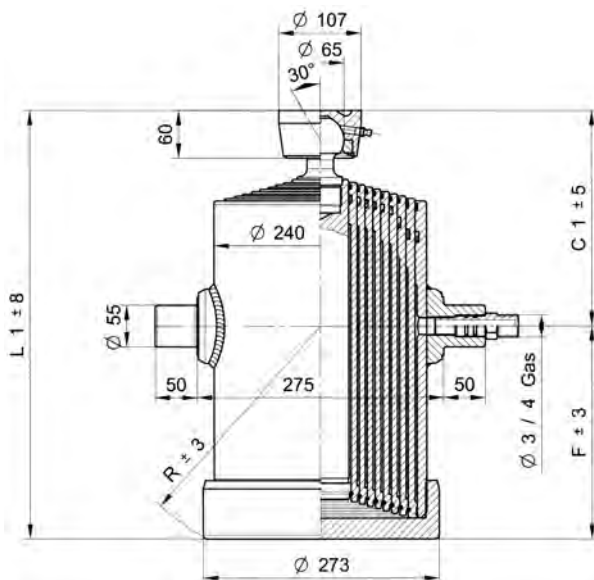
**PESO TOT. RIBALTABILE 38 Ton. A 180 Bar**

TOTAL WEIGHT TIP-UP 38 Ton. 180 Bar  
 POIDS TOT. REBATABLE 38 Ton. au 180 Bar  
 GESAMTGEWICHT KIPPANHÄNGER 38 Ton. 180 Bar

ART. FORO ART. TROU ART. HOLE ART. LOCH	ART. SFERA ART. ROTULE ART. BALL ART. KUGEL	TIPO - TYPE TYPE - TYP	CORSA - STROKE COURSE - HUB	Ø SFILATE Ø EXPANSIONS Ø EXTENSIONS Ø STUFEN								DIMENSIONI CILINDRO DIMENSIONS VÉRIN CYLINDER DIMENSIONS ZYLINDER ABMESSUNGEN						VOLUME OLIO LT. AMOUNT OF OIL LT. VOLUME HUILE LT. ÖLNHALT LT.			
				88 TON. 10,9	107 TON. 16,1	126 TON. 22,4	145 TON. 29,7	165 TON. 38,4	187 TON. 29,4	210 TON. 62,3	236 TON. 78,5	265 TON. 99,2	C	C <sup>1</sup>	F	L	L <sup>1</sup>		R	L: SFILATA - L. EXTENSION L. EXPANSION - L. STUFEN	
MA027056		8049	1615	•	•	•	•	•	•	•	•	•	•	-	255	212	-	467	274	300	43
MA027057		8050	1775	•	•	•	•	•	•	•	•	•	•	-	255	232	-	487	290	320	48
MA027058		8051	1895	•	•	•	•	•	•	•	•	•	•	-	255	247	-	502	302	335	51
MA027059		8052	2145	•	•	•	•	•	•	•	•	•	•	-	275	272	-	547	324	380	57
MA027060		8053	2465	•	•	•	•	•	•	•	•	•	•	-	275	312	-	587	358	420	66
MA027061		8054	2705	•	•	•	•	•	•	•	•	•	•	-	275	342	-	617	384	450	72
MA027062		8055	3105	•	•	•	•	•	•	•	•	•	•	-	275	392	-	667	430	500	83
MA027063		8056	3425	•	•	•	•	•	•	•	•	•	•	-	275	432	-	707	466	540	92
MA027064		8057	3665	•	•	•	•	•	•	•	•	•	•	-	275	462	-	737	494	570	98

**CILINDRI TELESCOPICI CON 9 SFILATE**

TELESCOPIC CYLINDERS WITH 9 EXTENSIONS  
 VÉRINS TELESCOPIQUES AVEC 9 EXPANSIONS  
 TELESKOPZYLINDER MIT 9 VERLÄNGERUNGEN



**OPTIONAL**



ART.	ART.	ART.	ART.	ART.	ART.	ART.
MB032017	MB033014	MB033017	MB038016	MQ246013	MB038013 1/2 GAS	MB038014 3/4 GAS

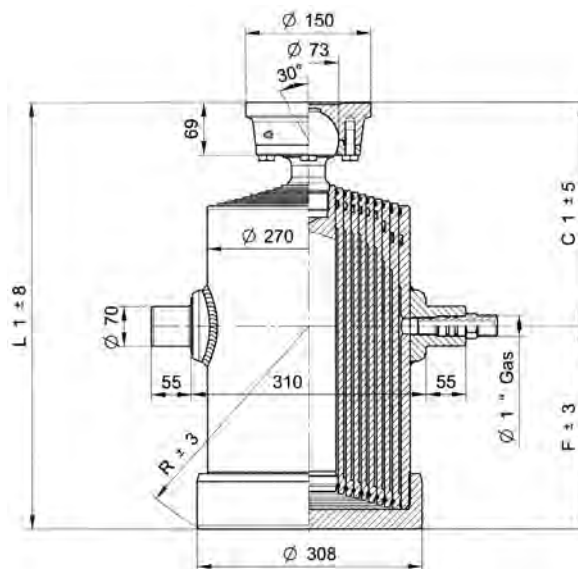
**PESO TOT. RIBALTABILE 20 Ton. A 180 Bar**

TOTAL WEIGHT TIP-UP 20 Ton. 180 Bar  
 POIDS TOT. REBATABLE 20 Ton. au 180 Bar  
 GESAMTGEWICHT KIPPANHÄNGER 20 Ton. 180 Bar

ART. FORO ART. TROU ART. HOLE ART. LOCH	ART. SFERA ART. ROTULE ART. BALL ART. KUGEL	TIPO - TYPE TYPE - TYP	CORSA - STROKE COURSE - HUB	Ø SFILATE Ø EXPANSIONS Ø EXTENSIONS Ø STUFEN										DIMENSIONI CILINDRO DIMENSIONS VÉRIN CYLINDER DIMENSIONS ZYLINDER ABMESSUNGEN						L. SFILATA - L. EXTENSION L. EXPANSION - L. STUFEN	VOLUME OLIO LT. AMOUNT OF OIL LT. VOLUME HUILE LT. ÖLNHALT LT.
				61 TON. 5,2	76 TON. 8,1	88 TON. 10,9	107 TON. 16,1	126 TON. 22,4	145 TON. 29,7	165 TON. 38,4	187 TON. 29,4	210 TON. 62,3	C	C <sup>1</sup>	F	L	L <sup>1</sup>	R			
MA028010		9009	1940	•	•	•	•	•	•	•	•	•	•	-	235	205	-	440	248	300	28,5
MA028011		9010	2120	•	•	•	•	•	•	•	•	•	•	-	235	225	-	460	265	320	31
MA028012		9011	2250	•	•	•	•	•	•	•	•	•	•	-	235	240	-	475	277	335	33
MA028013		9012	2600	•	•	•	•	•	•	•	•	•	•	-	255	265	-	520	300	370	37
MA028014		9013	2960	•	•	•	•	•	•	•	•	•	•	-	255	305	-	560	335	420	42,5
MA028015		9014	3230	•	•	•	•	•	•	•	•	•	•	-	255	335	-	590	364	450	46,5
MA028016		9015	3680	•	•	•	•	•	•	•	•	•	•	-	255	385	-	640	410	500	53,5
MA028017		9016	4040	•	•	•	•	•	•	•	•	•	•	-	255	425	-	680	448	540	59
MA028018		1917	4310	•	•	•	•	•	•	•	•	•	•	-	255	455	-	710	478	570	63

**CILINDRI TELESCOPICI CON 9 SFILATE**

TELESCOPIC CYLINDERS WITH 9 EXTENSIONS  
 VÉRINS TELESCOPIQUES AVEC 9 EXPANSIONS  
 TELESKOPZYLINDER MIT 9 VERLÄNGERUNGEN



**OPTIONAL**



ART.

MB032019



ART.

MB033018



ART.

MB038018



ART.

MQ246014

**PESO TOT. RIBALTABILE 25 Ton. A 180 Bar**

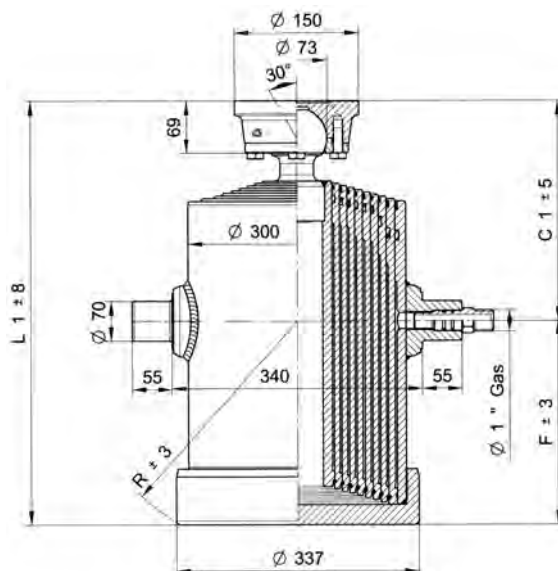
TOTAL WEIGHT TIP-UP 25 Ton. 180 Bar  
 POIDS TOT. REBATABLE 25 Ton. au 180 Bar  
 GESAMTGEWICHT KIPPANHÄNGER 25 Ton. 180 Bar

ART. FORO ART. TROU ART. HOLE ART. LOCH	ART. SFERA ART. ROTULE ART. BALL ART. KUGEL	TIPO - TYPE TYPE - TYP	CORSA - STROKE COURSE - HUB	Ø SFILATE Ø EXPANSIONS Ø EXTENSIONS Ø STUFEN								DIMENSIONI CILINDRO DIMENSIONS VÉRIN CYLINDER DIMENSIONS ZYLINDER ABMESSUNGEN						L. SFILATA - L. EXTENSION L. EXPANSION - L. STUFEN	VOLUME OLIO LT. AMOUNT OF OIL LT. VOLUME HUILE LT. ÖLNHALT LT.		
				68 TON. 6,5	88 TON. 10,9	107 TON. 16,1	126 TON. 22,4	145 TON. 29,7	165 TON. 38,4	187 TON. 29,4	210 TON. 62,3	236 TON. 78,5	C	C <sup>1</sup>	F	L	L <sup>1</sup>			R	
MA028019		9029	1897	•	•	•	•	•	•	•	•	•	•	-	237	209	-	446	260	300	36
MA028020		9030	2077	•	•	•	•	•	•	•	•	•	•	-	237	229	-	466	276	320	39
MA028021		9031	2212	•	•	•	•	•	•	•	•	•	•	-	237	244	-	481	289	335	42
MA028022		9032	2527	•	•	•	•	•	•	•	•	•	•	-	257	269	-	526	312	380	47
MA028023		9033	2887	•	•	•	•	•	•	•	•	•	•	-	257	309	-	566	350	420	54
MA028024		9034	3157	•	•	•	•	•	•	•	•	•	•	-	257	339	-	596	375	450	59
MA028025		9035	3607	•	•	•	•	•	•	•	•	•	•	-	257	389	-	646	420	500	67
MA028026		9036	3967	•	•	•	•	•	•	•	•	•	•	-	257	429	-	686	460	540	75
MA028027		9037	4237	•	•	•	•	•	•	•	•	•	•	-	257	459	-	716	486	570	80



**CILINDRI TELESCOPICI CON 9 SFILATE**

TELESCOPIC CYLINDERS WITH 9 EXTENSIONS  
 VÉRINS TELESCOPIQUES AVEC 9 EXPANSIONS  
 TELESKOPZYLINDER MIT 9 VERLÄNGERUNGEN



**OPTIONAL**



ART.

MB032020



ART.

MB033018



ART.

MB038018



ART.

MQ246014

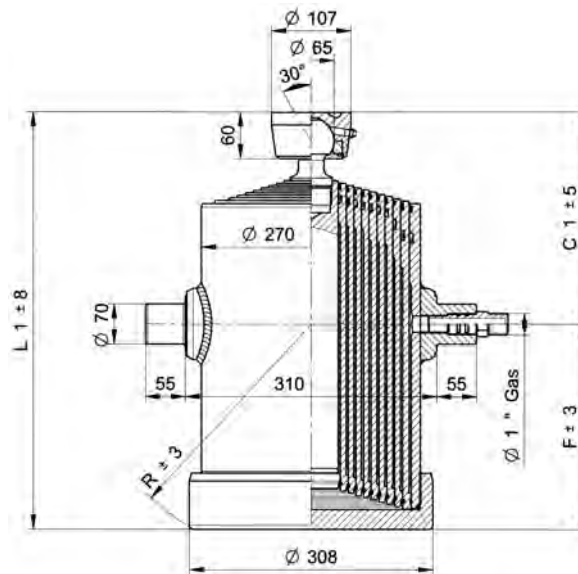
**PESO TOT. RIBALTABILE 32 Ton. A 180 Bar**

TOTAL WEIGHT TIP-UP 32 Ton. 180 Bar  
 POIDS TOT. REBATABILE 32 Ton. au 180 Bar  
 GESAMTGEWICHT KIPPANHÄNGER 32 Ton. 180 Bar

ART. FORO ART. TROU ART. HOLE ART. LOCH	ART. SFERA ART. ROTULE ART. BALL ART. KUGEL	TIPO - TYPE TYPE - TYP	CORSA - STROKE COURSE - HUB	Ø SFILATE Ø EXPANSIONS Ø EXTENSIONS Ø STUFEN									DIMENSIONI CILINDRO DIMENSIONS VÉRIN CYLINDER DIMENSIONS ZYLINDER ABMESSUNGEN						L. SFILATA - L. EXTENSION L. EXPANSION - L. STUFEN	VOLUME OLIO LT. AMOUNT OF OIL LT. VOLUME HUILE LT. ÖLINHALT LT.	
				88 TON. 10,9	107 TON. 16,1	126 TON. 22,4	145 TON. 29,7	165 TON. 38,4	187 TON. 29,4	210 TON. 62,3	236 TON. 78,5	265 TON. 99,2	C	C <sup>1</sup>	F	L	L <sup>1</sup>	R			
MA028028		9049	1842	•	•	•	•	•	•	•	•	•	•	-	237	212	-	449	274	300	45
MA028029		9050	2022	•	•	•	•	•	•	•	•	•	•	-	237	232	-	469	290	320	49
MA028030		9051	2155	•	•	•	•	•	•	•	•	•	•	-	237	247	-	484	302	335	53
MA028031		9052	2452	•	•	•	•	•	•	•	•	•	•	-	257	272	-	529	324	380	59
MA028032		9053	2812	•	•	•	•	•	•	•	•	•	•	-	257	312	-	569	358	420	68
MA028033		9054	3082	•	•	•	•	•	•	•	•	•	•	-	257	342	-	599	384	450	75
MA028034		9055	3532	•	•	•	•	•	•	•	•	•	•	-	257	392	-	649	430	500	86
MA028035		9056	3892	•	•	•	•	•	•	•	•	•	•	-	257	432	-	689	466	540	95
MA028036		9057	4162	•	•	•	•	•	•	•	•	•	•	-	257	462	-	719	494	570	102

**CILINDRI TELESCOPICI CON 10 SFILATE**

TELESCOPIC CYLINDERS WITH 10 EXTENSIONS  
 VÉRINS TELESCOPIQUES AVEC 10 EXPANSIONS  
 TELESKOPZYLINDER MIT 10 VERLÄNGERUNGEN



**OPTIONAL**



ART.

MB032019



ART.

MB033018



ART.

MB038018



ART.

MQ246014

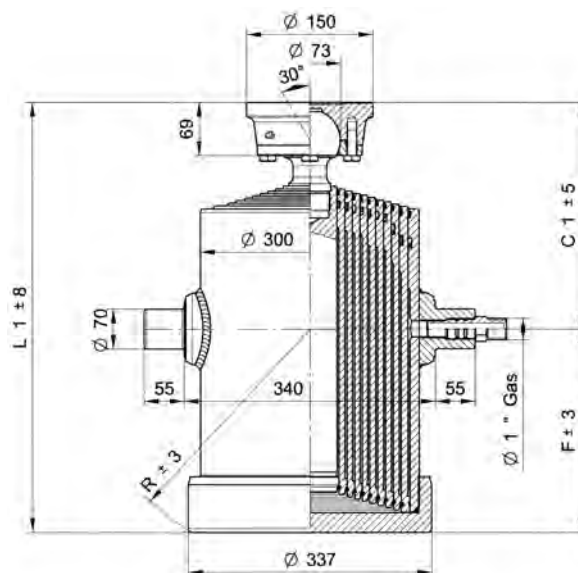
**PESO TOT. RIBALTABILE 20 Ton. A 180 Bar**

TOTAL WEIGHT TIP-UP 20 Ton. 180 Bar  
 POIDS TOT. REBATABLE 20 Ton. au 180 Bar  
 GESAMTGEWICHT KIPPANHÄNGER 20 Ton. 180 Bar

ART. FORO ART. TROU ART. HOLE ART. LOCH	ART. SFERA - ART. ROTULE ART. BALL - ART. KUGEL	TIPO - TYPE TYPE - TYP	CORSO - STROKE COURSE - HUB	Ø SFILATE Ø EXPANSIONS Ø EXTENSIONS Ø STUFEN										DIMENSIONI CILINDRO DIMENSIONS VÉRIN CYLINDER DIMENSIONS ZYLINDER ABMESSUNGEN						L. SFILATA - L. EXTENSION L. EXPANSION - L. STUFEN	VOLUME OLIO LT. AMOUNT OF OIL LT. VOLUME HUILE LT. ÖLNHALT LT.				
				61 TON. 5,2	76 TON. 8,1	91 TON. 11,7	107 TON. 16,1	126 TON. 22,4	145 TON. 29,7	165 TON. 38,4	187 TON. 29,4	210 TON. 62,3	236 TON. 78,5	C	C <sup>1</sup>	F	L	L <sup>1</sup>	R						
MA029020		1029	2120	•	•	•	•	•	•	•	•	•	•	•	•	•	•	-	230	210	-	440	260	300	36
MA029021		1030	2320	•	•	•	•	•	•	•	•	•	•	•	•	•	•	-	230	230	-	460	276	320	40
MA029022		1031	2470	•	•	•	•	•	•	•	•	•	•	•	•	•	•	-	230	245	-	475	288	335	45
MA029023		1032	2830	•	•	•	•	•	•	•	•	•	•	•	•	•	•	-	250	270	-	520	310	380	47
MA029024		1033	3230	•	•	•	•	•	•	•	•	•	•	•	•	•	•	-	250	310	-	560	345	420	55
MA029025		1034	3530	•	•	•	•	•	•	•	•	•	•	•	•	•	•	-	250	340	-	590	372	450	60
MA029026		1035	4030	•	•	•	•	•	•	•	•	•	•	•	•	•	•	-	250	370	-	620	418	500	69
MA029027		1036	4430	•	•	•	•	•	•	•	•	•	•	•	•	•	•	-	250	430	-	680	456	540	76
MA029028		1037	4730	•	•	•	•	•	•	•	•	•	•	•	•	•	•	-	250	460	-	710	484	570	81

**CILINDRI TELESCOPICI CON 10 SFILATE**

TELESCOPIC CYLINDERS WITH 10 EXTENSIONS  
 VÉRINS TELESCOPIQUES AVEC 10 EXPANSIONS  
 TELESKOPZYLINDER MIT 10 VERLÄNGERUNGEN



**OPTIONAL**



ART.

MB032020



ART.

MB033018



ART.

MB038018



ART.

MQ246014

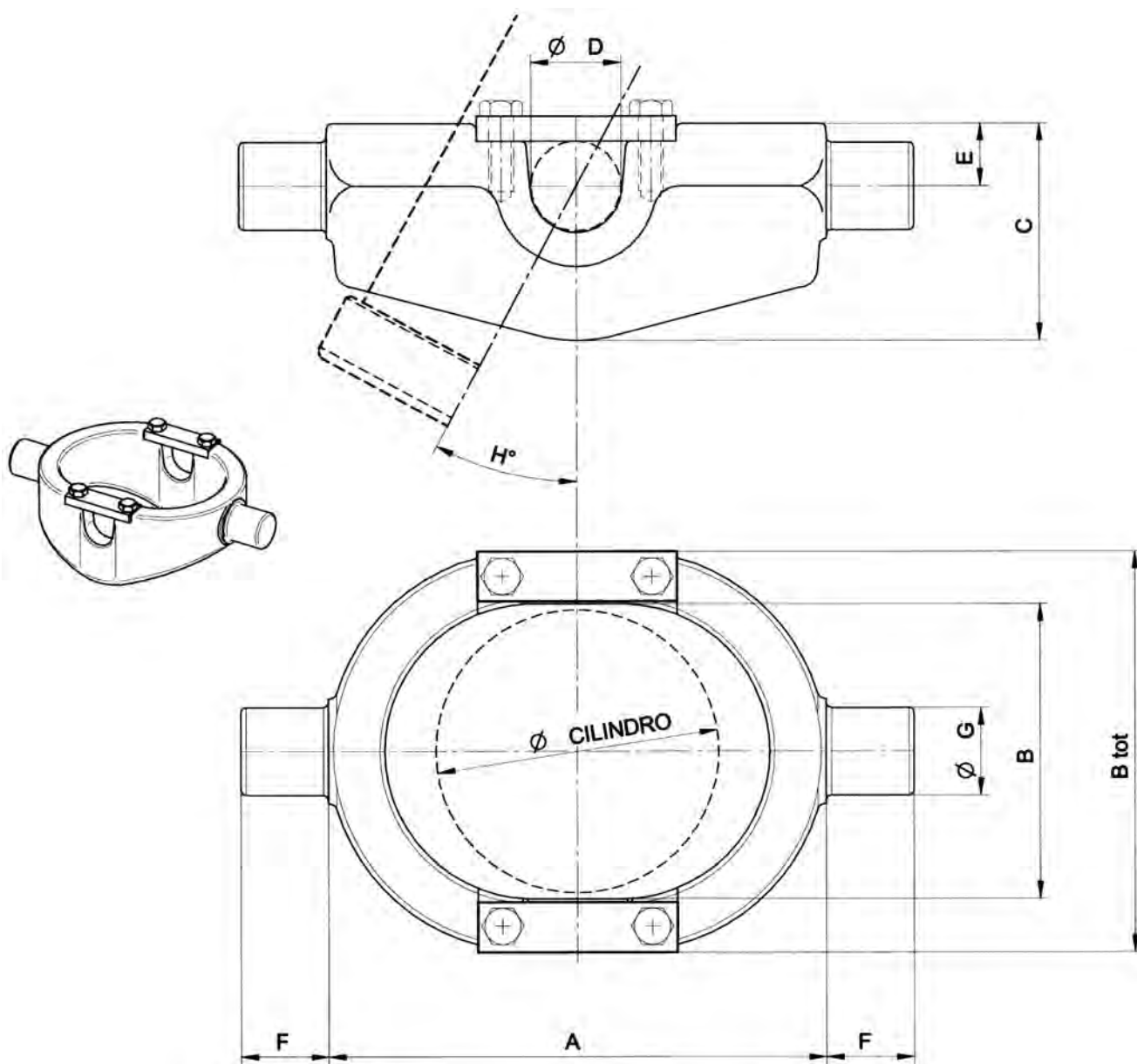
**PESO TOT. RIBALTABILE 28 Ton. A 180 Bar**

TOTAL WEIGHT TIP-UP 28 Ton. 180 Bar  
 POIDS TOT. REBATABLE 28 Ton. au 180 Bar  
 GESAMTGEWICHT KIPPANHÄNGER 28 Ton. 180 Bar

ART. FORO ART. TROU ART. HOLE ART. LOCH	ART. SFERA - ART. ROTULE ART. BALL - ART. KUGEL	TIPO - TYPE TYPE - TYP	CORSA - STROKE COURSE - HUB	Ø SFILATE Ø EXPANSIONS Ø EXTENSIONS Ø STUFEN										DIMENSIONI CILINDRO DIMENSIONS VÉRIN CYLINDER DIMENSIONS ZYLINDER ABMESSUNGEN						L. SFILATA - L. EXTENSION L. EXPANSION - L. STUFEN	VOLUME OLIO LT. AMOUNT OF OIL LT. VOLUME HUILE LT. ÖLNHALT LT.				
				61 TON. 5,2	76 TON. 8,1	91 TON. 11,7	107 TON. 16,1	126 TON. 22,4	145 TON. 29,7	165 TON. 38,4	187 TON. 29,4	210 TON. 62,3	236 TON. 78,5	C	C <sup>1</sup>	F	L	L <sup>1</sup>	R						
MA029010		1049	2080	•	•	•	•	•	•	•	•	•	•	•	•	•	•	-	240	212	-	452	274	300	46
MA029011		1050	2270	•	•	•	•	•	•	•	•	•	•	•	•	•	•	-	240	232	-	472	290	320	50
MA029012		1051	2430	•	•	•	•	•	•	•	•	•	•	•	•	•	•	-	240	247	-	487	302	335	54
MA029013		1052	2750	•	•	•	•	•	•	•	•	•	•	•	•	•	•	-	260	272	-	532	324	380	60
MA029014		1053	3150	•	•	•	•	•	•	•	•	•	•	•	•	•	•	-	260	312	-	572	358	420	69
MA029015		1054	3450	•	•	•	•	•	•	•	•	•	•	•	•	•	•	-	260	342	-	602	384	450	76
MA029016		1055	3950	•	•	•	•	•	•	•	•	•	•	•	•	•	•	-	260	392	-	652	430	500	87
MA029017		1056	4350	•	•	•	•	•	•	•	•	•	•	•	•	•	•	-	260	432	-	692	466	540	97
MA029018		1057	4650	•	•	•	•	•	•	•	•	•	•	•	•	•	•	-	260	462	-	722	494	570	103

**CULLE PER ANCORAGGIO MARTINETTI**

CRADLES FOR CYLINDERS  
 SUSPENSION À LA CARDAN POUR VÉRINS  
 KARDANRING FÜR ZYLINDER



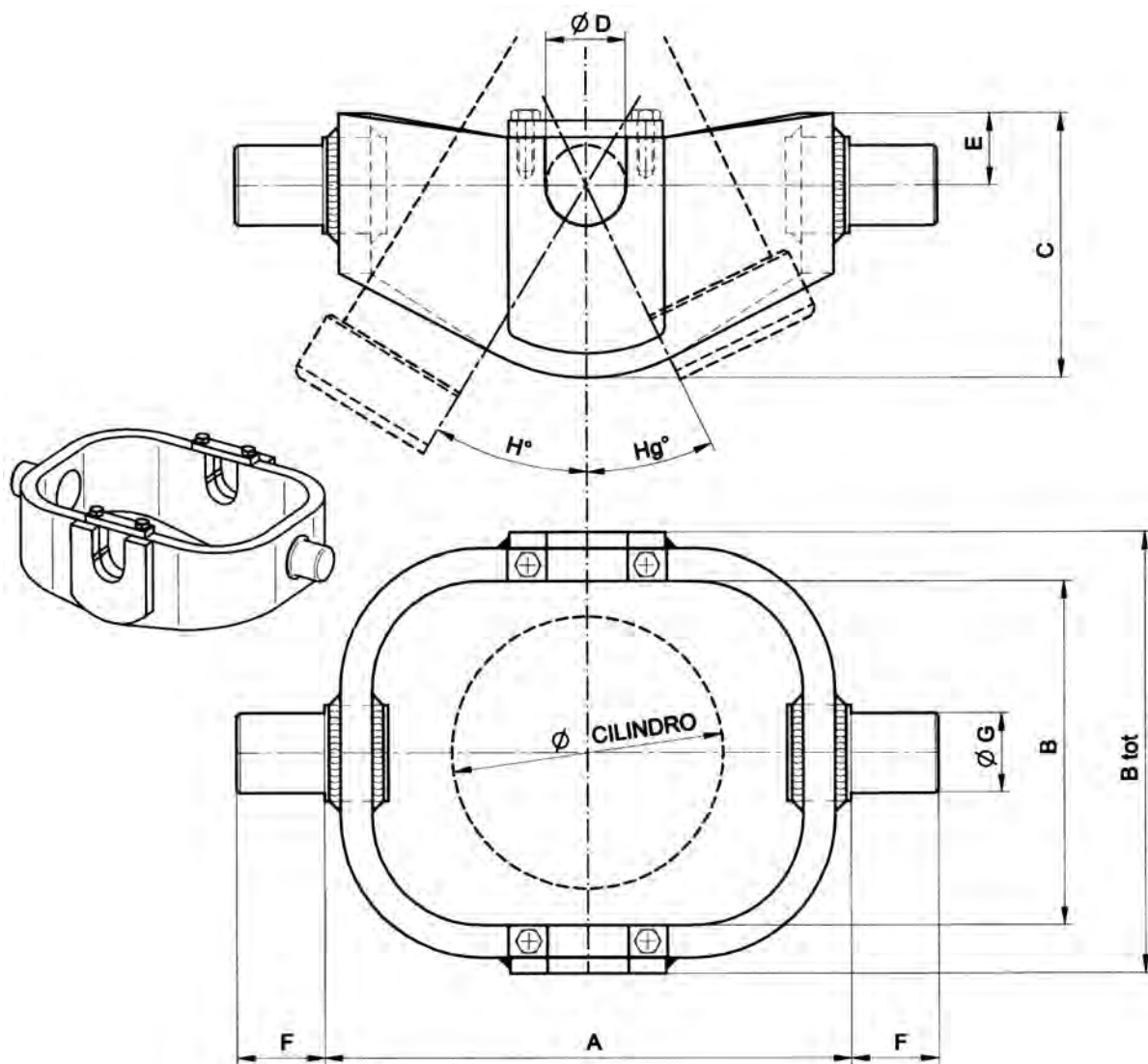
**MATERIALE: ACCIAIO STAMPATO UNI Fe 510**

MATERIAL: PRESSED STEEL UNI Fe 510  
 MATERIAU: ACIER MATRICE UNI Fe 510  
 VERKSTOFF: PREPSTAHL UNI Fe 510

ART.	TIPO TYPE TYPE TYP	DIMENSIONI - DIMENSIONS - DIMENSIONS - ABMESSUNGEN										PORTATA Ton. CAPACITY Ton. CHARGE Ton. BELASTBARKEIT Ton.
		A	B	B tot.	C	Ø D	E	F	Ø G	H	Ø Cil.	
MB032010	1	200	120	160	77	35	25	35	35	32°	80/95	7 Ton.
MB032011	2	230	135	195	97	35	28	40	40	37°	112	10 Ton.
MB032012	3	230	155	215	107	40	31	40	40	30°	124	16 Ton.
MB032013	4	280	185	240	125	45	40	45	50	30°	150	20 Ton.

**CULLE PER ANCORAGGIO MARTINETTI**

CRADLES FOR CYLINDERS  
SUSPENSION À LA CARDAN POUR VÉRINS  
KARDANRING FÜR ZYLINDER



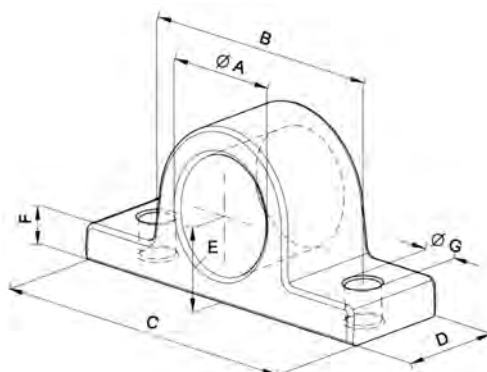
**MATERIALE: ACCIAIO Fe 430/C**

MATERIAL: STEEL Fe 430/C  
MATERIAU: ACIER Fe 430/C  
VERKSTOFF: PREPSTAHL Fe 430/C

ART.	TIPO TYPE TYP	DIMENSIONI - DIMENSIONS - DIMENSIONS - ABMESSUNGEN											PORTATA Ton. CAPACITY Ton. CHARGE Ton. BELASTBARKEIT Ton.
		A	B	B tot.	C	Ø D	E	F	Ø G	H°	Hg°	Ø Cil.	
MB032014	5	330	215	290	165	50	45	55	50	30°	26°	170	22 Ton.
MB032015	6	390	235	310	205	50	65	55	50	30°	23°	190	23 Ton.
MB032016	7	400	255	350	205	50	65	55	50	30°	25°	215	25 Ton.
MB032017	8	460	277	370	235	55	68	55	55	34°	27°	240	25 Ton.
MB032018	8A	540	277	380	300	70	85	55	70	40°	35°	240	35 Ton.
MB032019	9	540	312	395	300	70	85	55	70	36°	30°	270	38 Ton.
MB032020	10	540	342	425	300	70	85	55	70	32°	26°	300	38 Ton.

**SUPPORTI PER CILINDRI**

BRACKETS FOR CYLINDERS  
 PALIERS POUR VÉRINS  
 HALTERUNGEN FÜR ZYLINDER



NORMALE

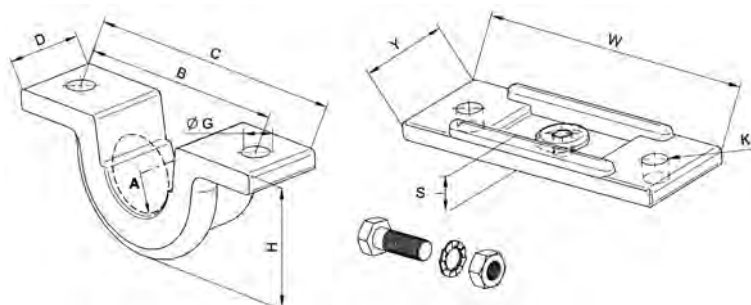
**MATERIALE: ACCIAIO STAMPATO UNI Fe 510**

MATERIAL: PRESSED STEEL UNI Fe 510  
 MATERIAU: ACIER MATRICE UNI Fe 510  
 VERKSTOFF: PREPSTAHL UNI Fe 510

ART.	DIMENSIONI D' INGOMBRO - DIMENSIONS DIMENSIONS - ABMESSUNGEN						
	Ø A	B	C	D	E	F	Ø G
MB033010	35,5	95	130	45	30	12	13
MB033011	40,5	105	140	45	33	15	15
MB033012	45,5	105	140	45	33	15	15
MB033013	50,5	120	155	50	37	17	15
MB033014	55,5	120	155	55	37	17	15

**SUPPORTI FRESATI E FORNITI DI RELATIVA BULLONERIA**

MILLED PARTS PROVIDED WITH APPROPRIATE BOLTS AND NUTS  
 PIÈCES FRAISÉE ET MUNIES DE BOULONNERIE  
 GEFRÄSTE TEILE MIT ENTSPRECHENDEN SCHRAUBEN



**MATERIALE: ACCIAIO STAMPATO UNI Fe 510**

MATERIAL: PRESSED STEEL UNI Fe 510  
 MATERIAU: ACIER MATRICE UNI Fe 510  
 VERKSTOFF: PREPSTAHL UNI Fe 510

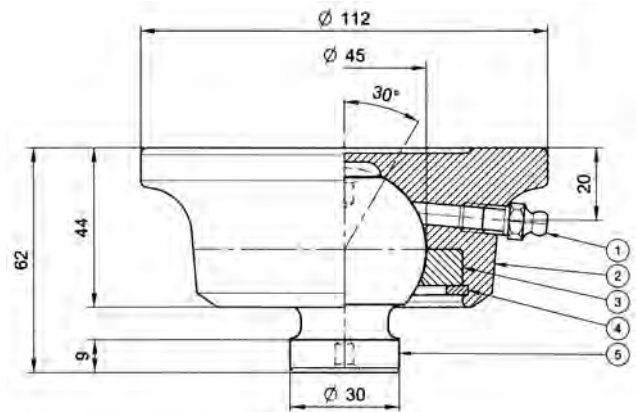
ART.	DIMENSIONI D' INGOMBRO - DIMENSIONS - DIMENSIONS - ABMESSUNGEN									
	Ø A	B	C	D	Ø G	H	W	Y	Ø K	S
MB033015	40,5	112	140	40	13	62	140	40	13	8
MB033019	45,5	112	140	40	13	62	140	40	13	8
MB033016	50,5	115	185	60	13	82	150	56	13	17
MB033017	56	115	190	60	13	86	150	56	13	17
MB033018	71	148	210	60	13	100	170	60	13	17



**ATTACCO A SFERA**

BALL JOINT  
 JONCTION À BILLE  
 KUGELVERBINDUNG

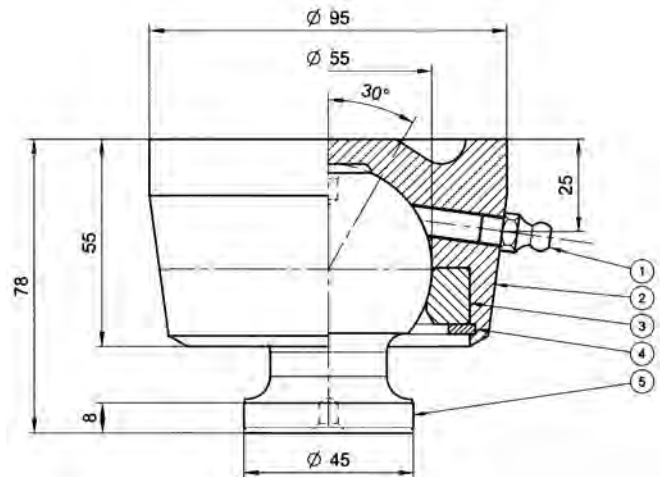
ART.	PORTATA MAX - MAX CAPACITY CHARGE MAX - MAX BALASTBARKEIT
MB036010	11 Ton.



**ATTACCO A SFERA**

BALL JOINT  
 JONCTION À BILLE  
 KUGELVERBINDUNG

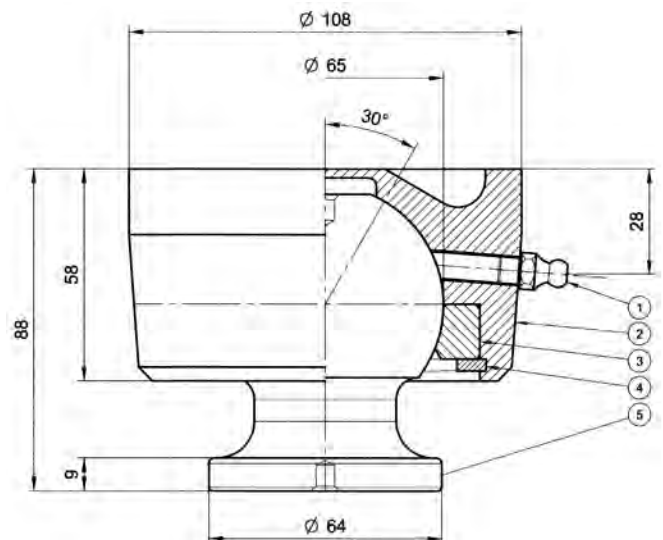
ART.	PORTATA MAX - MAX CAPACITY CHARGE MAX - MAX BALASTBARKEIT
MB036012	15 Ton.



**ATTACCO A SFERA**

BALL JOINT  
 JONCTION À BILLE  
 KUGELVERBINDUNG

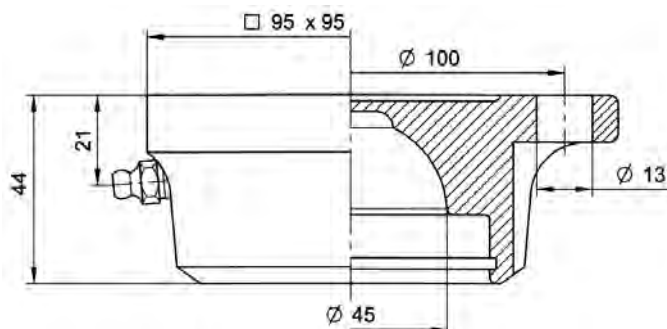
ART.	PORTATA MAX - MAX CAPACITY CHARGE MAX - MAX BALASTBARKEIT
MB036014	23 Ton.



**CHIOCCIOLA QUADRATA (SEDE SFERICA)**

SQUARE JOINT (SPHERIC SEAT)  
 JONCTION CARRÉE (SPHÉRIQUE AUSSI)  
 VIERKANTIGE VERBINDUNG (KUGELFORMIGEM SITZ)

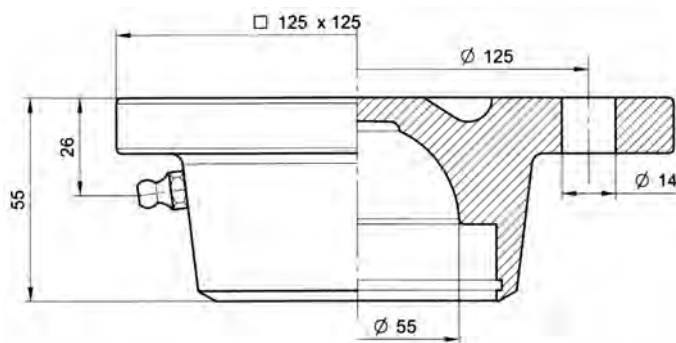
ART.	PORTATA MAX - MAX CAPACITY CHARGE MAX - MAX BALASTBARKEIT
MB036011	11 Ton.



**CHIOCCIOLA QUADRATA (SEDE SFERICA)**

SQUARE JOINT (SPHERIC SEAT)  
 JONCTION CARRÉE (SPHÉRIQUE AUSSI)  
 VIERKANTIGE VERBINDUNG (KUGELFORMIGEM SITZ)

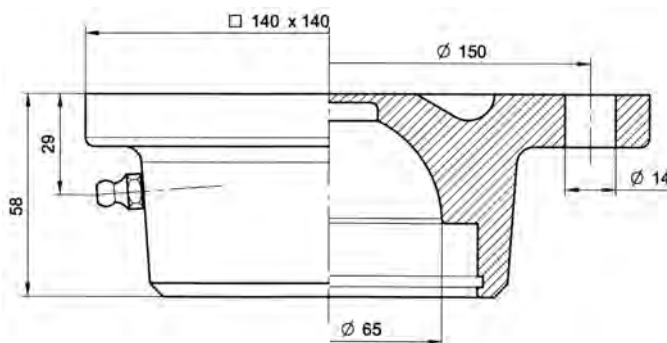
ART.	PORTATA MAX - MAX CAPACITY CHARGE MAX - MAX BALASTBARKEIT
MB036013	15 Ton.



**CHIOCCIOLA QUADRATA (SEDE SFERICA)**

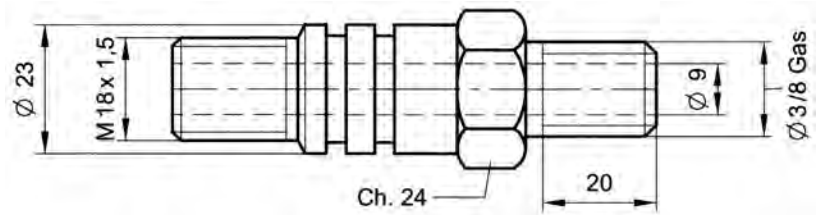
SQUARE JOINT (SPHERIC SEAT)  
 JONCTION CARRÉE (SPHÉRIQUE AUSSI)  
 VIERKANTIGE VERBINDUNG (KUGELFORMIGEM SITZ)

ART.	PORTATA MAX - MAX CAPACITY CHARGE MAX - MAX BALASTBARKEIT
MB036015	23 Ton.



**PERNI ENTRATA OLIO**

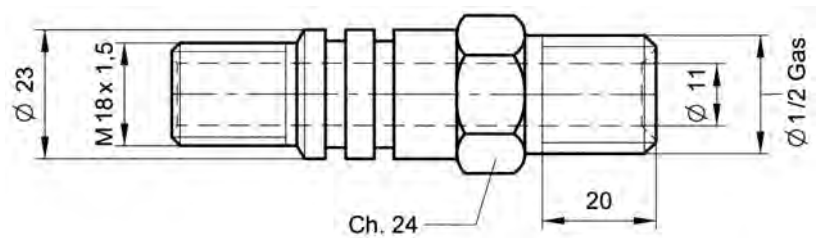
OIL INLES PINS  
RACCORDES TOURNANT  
ÖLEINLAUFZAPFEN



ART.	TIPO - TYPE - TYPE - TYP
MB038010	$\varnothing 23 - 3/8$ GAS - M - UNI 338-66

**PERNI ENTRATA OLIO**

OIL INLES PINS  
RACCORDES TOURNANT  
ÖLEINLAUFZAPFEN

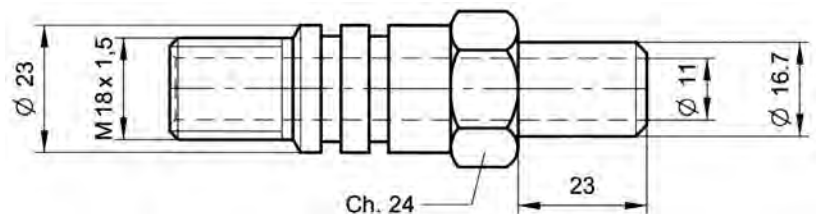


ART.	TIPO - TYPE - TYPE - TYP
MB037010	$\varnothing 23 - 1/2$ GAS - M - UNI 338-66

STANDARD

**PERNI ENTRATA OLIO**

OIL INLES PINS  
RACCORDES TOURNANT  
ÖLEINLAUFZAPFEN

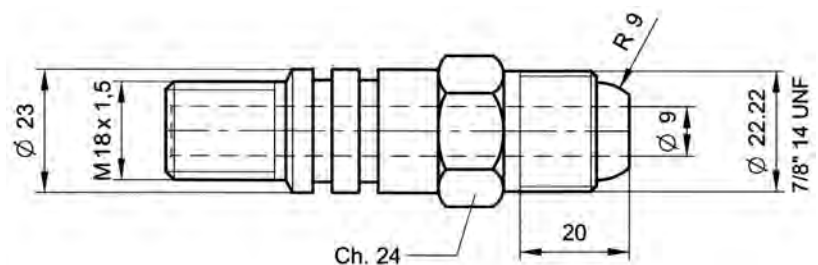


ART.	TIPO - TYPE - TYPE - TYP
MB037011	$\varnothing 25 - 3/4$ GAS - M - UNI 338-66

STANDARD

**PERNI ENTRATA OLIO**

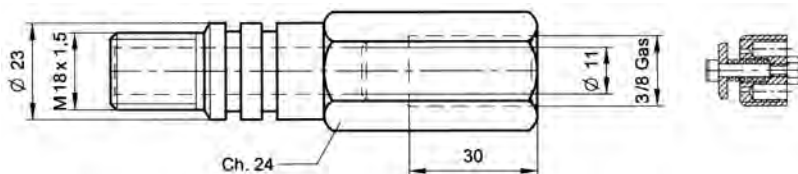
OIL INLES PINS  
RACCORDES TOURNANT  
ÖLEINLAUFZAPFEN



ART.	TIPO - TYPE - TYPE - TYP
MB037012	$\varnothing 30 - 1"$ GAS - M - UNI 338-66

**PERNI ENTRATA OLIO**

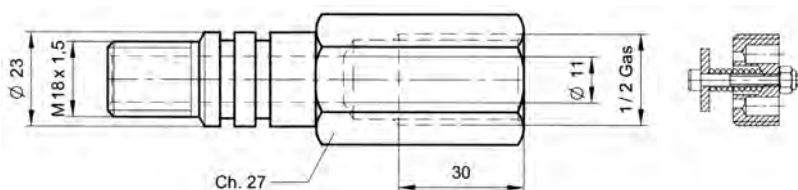
OIL INLES PINS  
RACCORDES TOURNANT  
ÖLEINLAUFZAPFEN



ART.	TIPO - TYPE - TYPE - TYP
MB038011	Ø 23 - 3/8 GAS - F - UNI 338-66
CON VALVOLA DI BLOCCO - WITH STOP VALVE AVEC VALVE PARACHUTE - MIT ABSPERRVENTIL	

**PERNI ENTRATA OLIO**

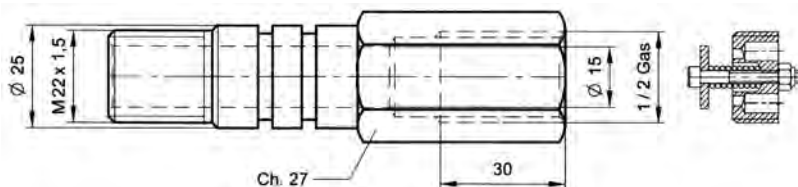
OIL INLES PINS  
RACCORDES TOURNANT  
ÖLEINLAUFZAPFEN



ART.	TIPO - TYPE - TYPE - TYP
MB038012	Ø 23 - 1/2 GAS - F - UNI 338-66
CON VALVOLA DI BLOCCO - WITH STOP VALVE AVEC VALVE PARACHUTE - MIT ABSPERRVENTIL	

**PERNI ENTRATA OLIO**

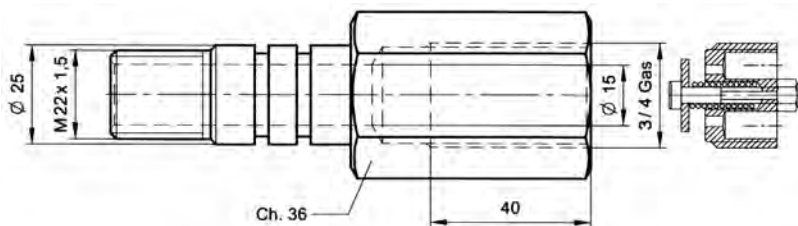
OIL INLES PINS  
RACCORDES TOURNANT  
ÖLEINLAUFZAPFEN



ART.	TIPO - TYPE - TYPE - TYP
MB038013	Ø 25 - 1/2 GAS - F - UNI 338-66
CON VALVOLA DI BLOCCO - WITH STOP VALVE AVEC VALVE PARACHUTE - MIT ABSPERRVENTIL	

**PERNI ENTRATA OLIO**

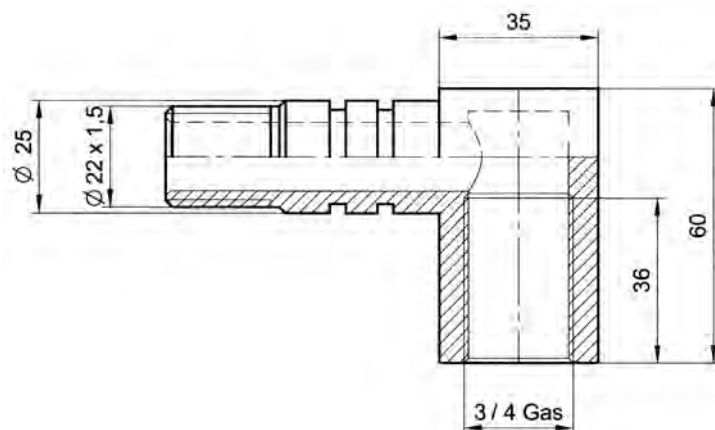
OIL INLES PINS  
RACCORDES TOURNANT  
ÖLEINLAUFZAPFEN



ART.	TIPO - TYPE - TYPE - TYP
MB038014	Ø 25 - 3/4 GAS - F - UNI 338-66
CON VALVOLA DI BLOCCO - WITH STOP VALVE AVEC VALVE PARACHUTE - MIT ABSPERRVENTIL	

**PERNI ENTRATA OLIO**

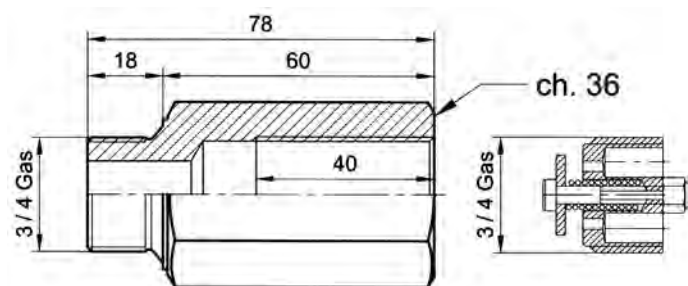
OIL INLES PINS  
RACCORDES TOURNANT  
ÖLEINLAUFZAPFEN



ART.	TIPO - TYPE - TYPE - TYP
MB038016	Ø 25 - 3/4 GAS - F - UNI 338-66

**PERNI ENTRATA OLIO**

OIL INLES PINS  
RACCORDES TOURNANT  
ÖLEINLAUFZAPFEN

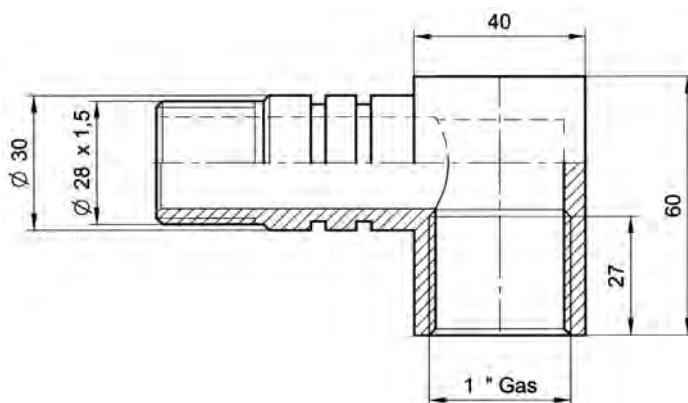


ART.	TIPO - TYPE - TYPE - TYP
MQ246013	Ø - 3/4 GAS M - Ø 3/4 GAS F

CON VALVOLA DI BLOCCO - WITH STOP VALVE  
AVEC VALVE PARACHUTE - MIT ABSPERRVENTIL

**PERNI ENTRATA OLIO**

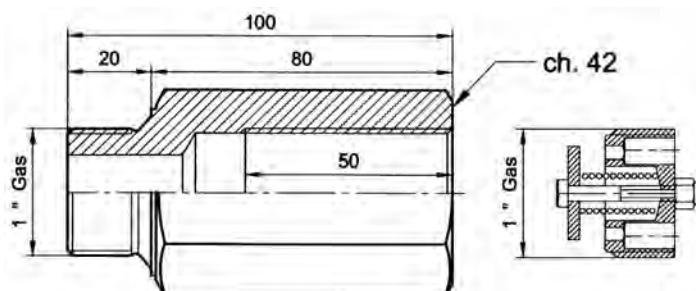
OIL INLES PINS  
RACCORDES TOURNANT  
ÖLEINLAUFZAPFEN



ART.	TIPO - TYPE - TYPE - TYP
MB038018	Ø 30 - 1" GAS - F - UNI 338-66

**PERNI ENTRATA OLIO**

OIL INLES PINS  
RACCORDES TOURNANT  
ÖLEINLAUFZAPFEN



ART.	TIPO - TYPE - TYPE - TYP
MQ264014	Ø 1" GAS M - Ø 1" GAS F

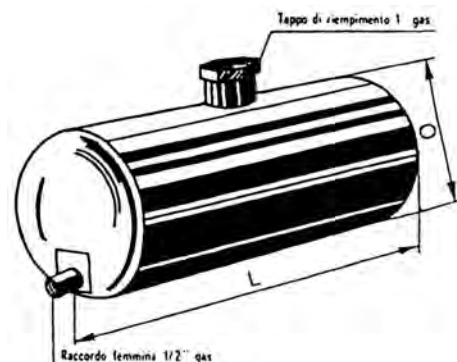
CON VALVOLA DI BLOCCO - WITH STOP VALVE  
AVEC VALVE PARACHUTE - MIT ABSPERRVENTIL



### SERBATOI PER OLIO

OIL TANKS  
RESERVOIRS D'HUILE  
ÖLTÄNKE

ART.	CAPACITÀ LITRI	Ø	L
MC042010	11	200	350
MC042011	16	200	520
MC042012	20	220	640
MC042013	30	280	560
MC042014	40	300	650
MC042015	56	300	850



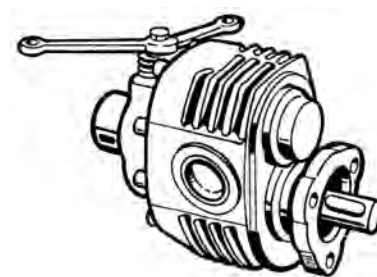
### POMPE OLEODINAMICHE AD INGRANAGGI

HYDRAULIC GEAR PUMPS - POMPES HYDRAULIQUES A ENGRENAGES  
HYDRAULISCHE ZAHNRAD PUMPEN

#### SERIE NORMALE CON DISTRIBUTORE

HYDRAULIC GEAR PUMPS - SÉRIE NORMALE AVEC ENGRENAGES  
NORMAL SERIE MIT STEVERGERÄT

ART.	PORTATA		PRESSIONE MASSIMA BAR	VELOCITÀ MASSIMA DI VELOCITÀ	ATTACCHI	
	510 g/1'	1000 g/1'			ASPIRAZ.	MANDATA
MD046010	20	40	180	1800 g/1"	3/4"	3/4"
MD046011	30	60	170	1800 g/1"	1"	3/4"



Gli ingranaggi sono completamente rettificati - cuscinetti a rulli di primissima qualità - Si consiglia l'impiego di olio classificato "68"

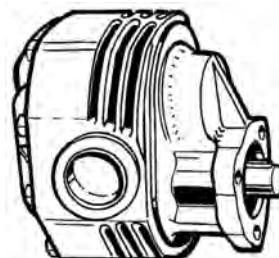
### POMPE OLEODINAMICHE AD INGRANAGGI

HYDRAULIC GEAR PUMPS - POMPES HYDRAULIQUES A ENGRENAGES  
HYDRAULISCHE ZAHNRAD PUMPEN

#### SERIE NORMALE SENZA DISTRIBUTORE

NORMAL SERIE WITHOUT DISTRIBUTOR - SÉRIE NORMALE SANS ENGRENAGES  
NORMAL SERIE OHNE STEVERGERÄT

ART.	PORTATA		PRESSIONE MASSIMA BAR	VELOCITÀ MASSIMA DI VELOCITÀ	ATTACCHI	
	510 g/1'	1000 g/1'			ASPIRAZ.	MANDATA
MD047010	20	40	180	1800 g/1"	3/4"	3/4"
MD047011	30	60	170	1800 g/1"	1"	1"
MD047012	43	86	150	1600 g/1"	1"	1"



Gli ingranaggi sono completamente rettificati - cuscinetti a rulli di primissima qualità - Si consiglia l'impiego di olio classificato "68"

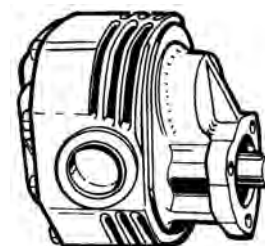
### POMPE OLEODINAMICHE AD INGRANAGGI

HYDRAULIC GEAR PUMPS - POMPES HYDRAULIQUES A ENGRENAGES  
HYDRAULISCHE ZAHNRAD PUMPEN

#### SERIE AUTOCOMPENSATA SENZA DISTRIBUTORE

PRESSURE BALANCED SERIE - SÉRIE BALACÉE  
SELBSTBELOHNTE SERIE OHNE STELERGERÄT

ART.	PORTATA		PRESSIONE MASSIMA BAR	VELOCITÀ MASSIMA DI VELOCITÀ	ATTACCHI	
	510 g/1'	1000 g/1'			ASPIRAZ.	MANDATA
MD048010	20	40	200	1800 g/1"	3/4"	3/4"
MD048011	30	60	190	1800 g/1"	1"	1"



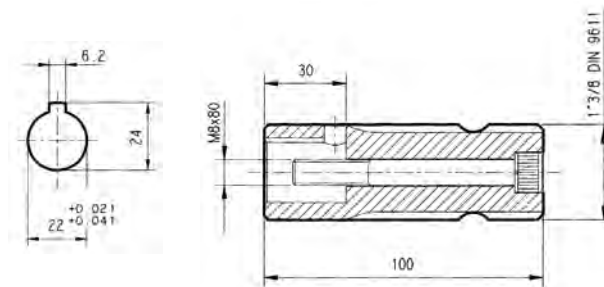
Si tratta di pompe particolarmente indicate in tutti gli impieghi di lavoro continuativo, come ad es. frese a spostamento idraulico, trinciastocchi, caricatori idraulici per barbabetole, per letame etc... oppure per alimentare motori idraulici. Si consiglia l'impiego di olio con classifica "46"



**PRESA DI FORZA 1" 3/8 PER POMPA OLEODINAMICA**

1" 3/8 SPLINED SHAFT FOR HYDRAULIC PUMPS  
 PRISE DE FORCE 1" 3/8 POUR POMPES HYDRAULIQUES  
 ZAPFWELLE 1" 3/8 FÜR HYDRAULISCHE PUMPE

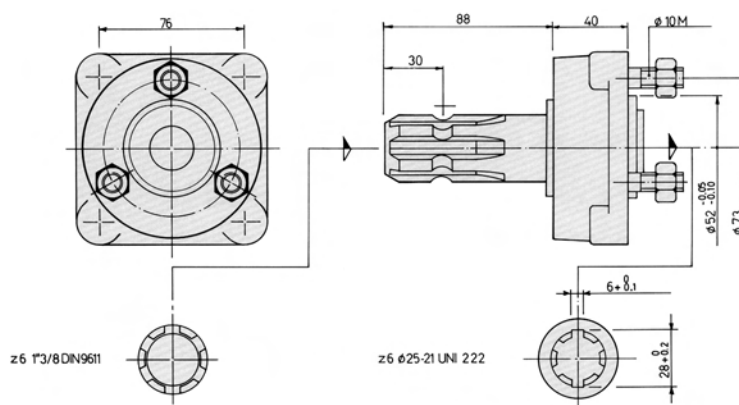
ART.  
 MD049010



**TRAIÑO MASCHIO PER POMPE IDRAULICHE**

MALE COUPLING FOR HYDRAULIC PUMPS  
 COUPLEUR MÂLE POUR POMPES HYDRAULIQUES  
 PROFILWELLE MIT LAGERNUG FÜR HYDR PUMPEN

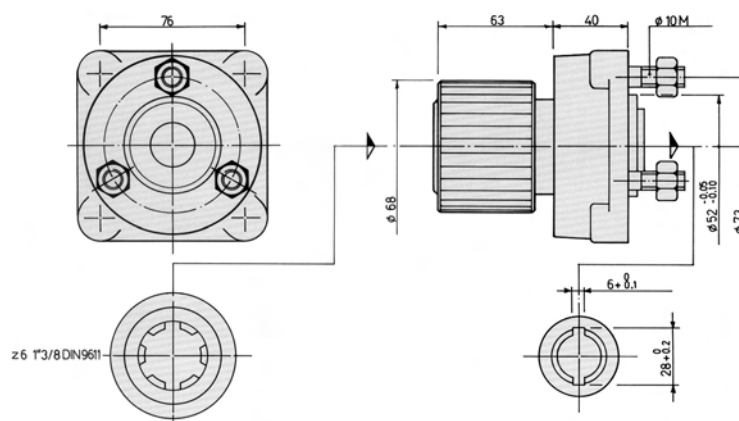
ART.  
 MD050010



**TRAIÑO FEMMINA CON GIUNTO A SFERA PER POMPE IDRAULICHE**

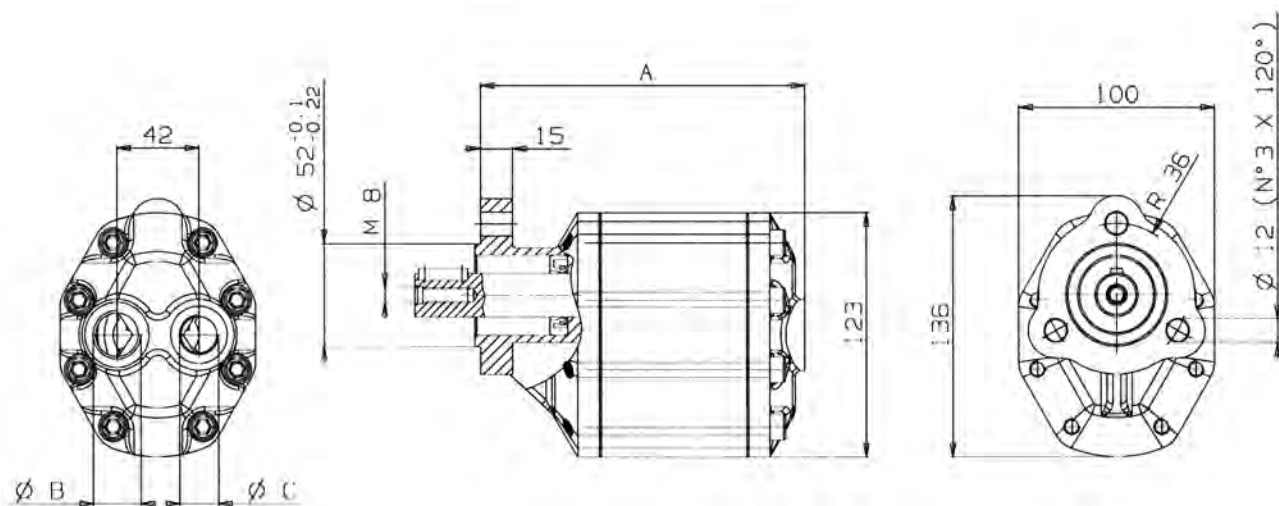
FEMALE COUPLING WITH QUICK RELEASE  
 COUPLEUR FEMELLE AVEC JOINT A BILLES  
 POUR POMPES HYDRAULIQUES  
 AUTOMATISCHE PROFILBUCHSE MIT  
 SCHNELLKUPPLUNG FÜR HYDR PUMPE

ART.  
 MD051010



**POMPE AD INGRANAGGI FISSAGGIO 3 FORI ALBERO 22 CON CHIAVETTA**

3 HOLES HYDRAULIC GEAR PUMPS SHAFT DIAM. 22 WITH KEY  
 POMPES HYDRAULIQUES AVEC ENGRENAGES FIXATION 3 TROUS ALBRE DIAM. 22 AVEC CLÉ  
 DREI LÖCHER BEFESTIGUNGSHRÄDER PUMPEN WELLE DURCHMESSER Ø 22 MIT KEIL



ART.	A mm.	ASPIRAZIONE		MANDATA		MASSA Kg.
		B pmp.dx	C pmp.sx	B pmp.dx	C pmp.sx	
MD054010	182	//	3/4' GAS	//	1/2' GAS	4,82

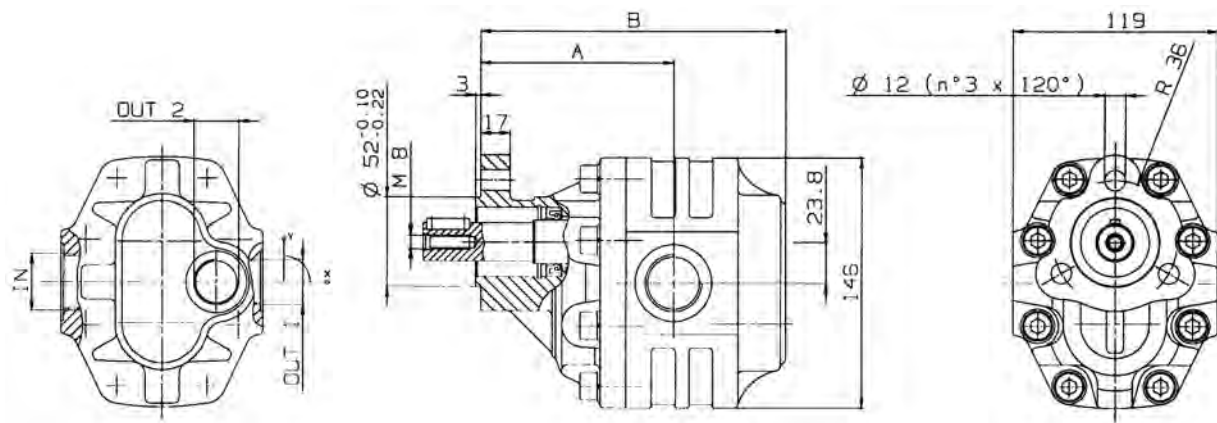
**CARATTERISTICHE TECNICHE DI FUNZIONAMENTO**

FEATURES TECHNICAL CONDITIONS  
 CARACTÉRISTIQUES TECHNIQUES DE FONCTIONNEMENT  
 TECHNISCHEN BETRIEBSDATEN

TIPO POMPA PUMP TYPE	CILINDRATA DISPLACEMENT	PRESSIONE MAX MAX PRESSURE			VELOCITÀ MAX A VUOTO MAX SPEED	VELOCITÀ MAX INTERMITTENTE INTERM. MAX SPEED	VELOCITÀ MIN. MIN. SPEED
		P1	P2	P3			
P3LTA040	CM³/GIRO 40	150	170	190	1500	2400	600
		P1 = PRESSIONE MAX. CONTINUA MAX. CONTINUOUS PRESSURE (100%)			P2 = PRESSIONE MAX. INTERMITTENTE MAX. INTERMITTENT PRESSURE (20 SEC. MAX)		P3 = PRESSIONE MAX. DI PUNTA MAX. PEAK PRESSURE (6 SEC. MAX)

**POMPE AD INGRANAGGI FISSAGGIO 3 FORI ALBERO 22 CON CHIAVETTA**

3 HOLES HYDRAULIC GEAR PUMPS SHAFT DIAM. 22 WITH KEY  
POMPES HYDRAULIQUES AVEC ENGRENAGES FIXATION 3 TROUS ALBRE DIAM. 22 AVEC CLÉ  
DREI LÖCHER BEFESTIGUNGSHNRÄDER PUMPEN WELLE DURCHMESSER Ø 22 MIT KEIL



ART.	A mm.	B mm.	IN GAS	OUT 1 Laterale	OUT 2 Posteriore
MD055010	174,5	114,5	1"	3/4" GAS	3/4" GAS
MD055011	180,5	120,5	1"	3/4" GAS	3/4" GAS
MD055012	193,5	124,5	1'-1/4"	3/4" GAS	3/4" GAS
MD055013	210,5	138,5	1'-1/4"	3/4" GAS	3/4" GAS
MD055014	226,5	142,5	1'-1/4"	1'-1/4" GAS	1" GAS

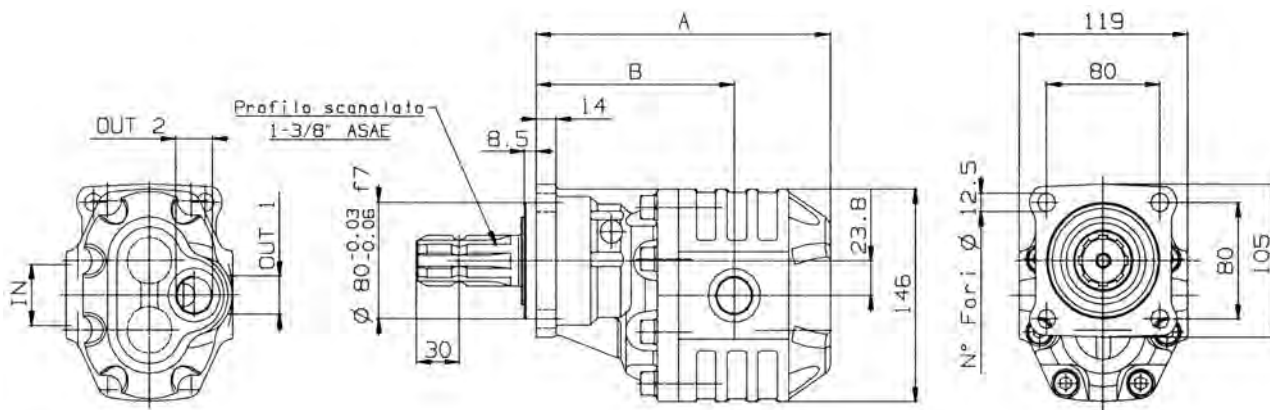
**CARATTERISTICHE TECNICHE DI FUNZIONAMENTO**

FEATURES TECHNICAL CONDITIONS  
CARACTÉRISTIQUES TECHNIQUES DE FONCTIONNEMENT  
TECHNISCHEN BETRIEBSDATEN

TIPO POMPA PUMP TYPE	CILINDRATA DISPLACEMENT	PRESSIONE MAX MAX PRESSURE			VELOCITÀ MAX A VUOTO MAX SPEED	VELOCITÀ MAX INTERMITTENTE INTERM. MAX SPEED	VELOCITÀ MIN. MIN. SPEED
		P1	P2	P3			
	CM <sup>3</sup> /GIRO	BAR			GIRI/MIN. RPM		
MD055010	43.12	270	290	300	2000	2500	300
MD055011	60.06	220	240	250	1800	200	300
MD055012	81.08	190	210	220	1500	1800	300
MD055013	98.18	160	180	200	1500	1800	300
MD055014	122.72	140	160	180	1500	1800	300
P1 = PRESSIONE MAX. CONTINUA MAX. CONTINUOUS PRESSURE (100%)		P2 = PRESSIONE MAX. INTERMITTENTE MAX. INTERMITTENT PRESSURE (20 SEC. MAX)			P3 = PRESSIONE MAX. DI PUNTA MAX. PEAK PRESSURE (6 SEC. MAX)		

**POMPE AD INGRANAGGI FISSAGGIO 4 FORI ALBERO 1-3/8"**

4 HOLES HYDRAULIC GEAR PUMPS SHAFT 1-3/8" ASAE  
 POMPES HYDRAULIQUES AVEC ENGRENAGES FIXATION 4 TROUS ALBRE DIAM. 1-3/8"  
 VIER LÖCHER BEFESTIGUNGSHRÄDER PUMPEN DURCHMESSER Ø WELLE 1-3/8"



ART.	A mm.	B mm.	IN GAS	OUT 1 Laterale	OUT 2 Posteriore
MD056010	190,5	130,5	1"	3/4" GAS	3/4" GAS
MD056011	196,5	136,5	1"	3/4" GAS	3/4" GAS
MD056012	204,5	135,5	1"	3/4" GAS	3/4" GAS
MD056013	209,5	140,5	1'-1/4	3/4" GAS	3/4" GAS
MD056014	226,5	154,5	1'-1/4	3/4" GAS	3/4" GAS
MD056015	242,5	158,5	1'-1/4	1'-1/4 GAS	3/4" GAS

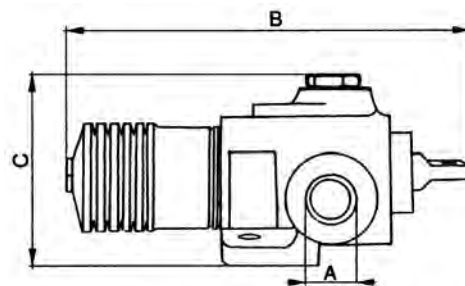
**CARATTERISTICHE TECNICHE DI FUNZIONAMENTO**

FEATURES TECHNICAL CONDITIONS  
 CARACTÉRISTIQUES TECHNIQUES DE FONCTIONNEMENT  
 TECHNISCHEN BETRIEBSDATEN

TIPO POMPA PUMP TYPE	CILINDRATA DISPLACEMENT	PRESSIONE MAX MAX PRESSURE			VELOCITÀ MAX A VUOTO MAX SPEED	VELOCITÀ MAX INTERMITTENTE INTERM. MAX SPEED	VELOCITÀ MIN. MIN. SPEED
		P1	P2	P3			
	CM³/GIRO	BAR			GIRI/MIN. RPM		
MD056010	50.82	240	260	280	2000	2500	300
MD056011	60.06	220	240	250	1800	2000	300
MD056012	72.88	200	220	230	1600	1800	300
MD056013	81.08	190	210	220	1500	1800	300
MD056014	98.18	160	180	200	1500	1800	300
MD056015	122.72	140	160	180	1500	1800	300
P1 = PRESSIONE MAX. CONTINUA MAX. CONTINUOUS PRESSURE (100%)		P2 = PRESSIONE MAX. INTERMITTENTE MAX. INTERMITTENT PRESSURE (20 SEC. MAX)			P3 = PRESSIONE MAX. DI PUNTA MAX. PEAK PRESSURE (6 SEC. MAX)		

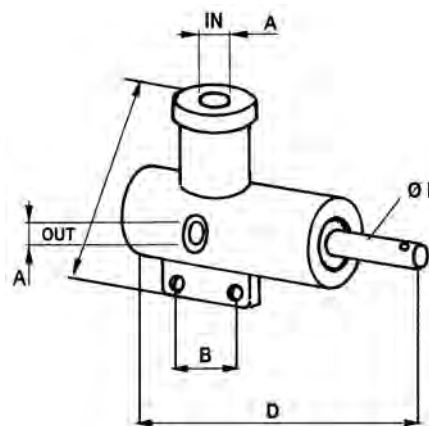
**DEVIATORI DI FINE CORSA  
 PER RIMORCHI CON PRESA DI FORZA IDRAULICA**

STOP VALVE FOR TRILERS WITH HYDRAULIC P.T.O.  
 VALVE D'ARRÊT POUR REMORQUES AVEC PRISE DE FORCE HYDRAULIQUE  
 ENDLAUFVENTIL FÜR ANHÄNGER MIT HYDRAULISCHER ZAPFWELLE



ART.	A	DIMENSIONI MM		CARATTERISTICHE TECNICHE TECHNICAL DATA
	GAS	B	C	
MD064010	3/8"	140	60	Normalmente chiuso Normally closed (permette di scaricare a fine corsa nel serbatoio) (It allows to drain at end-stroke in the tank)
MD064011	1/2"	140	60	
MD064012	3/4"	140	60	

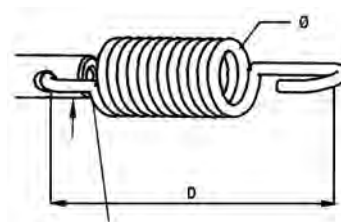
ART.	PORTATA L/MINUTO	A	B	C	D	E
MD065010	100	1/2"	30	126	162	14
MD065011	200	3/4"	50	150	225	18



**MOLLA PER DEVIATORE FINE CORSA**

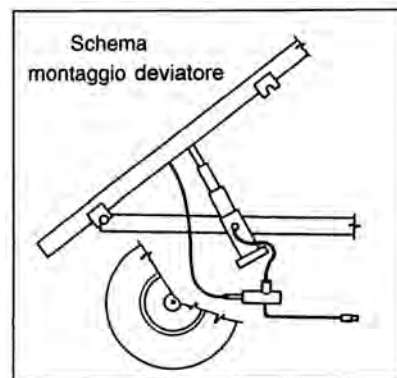
SPRING FOR STOP VALVE  
 RESSORT POUR VALVE D'ARRET  
 FEDER FÜR ENDLAUFVENTIL

ART.	A	B Ø
MD065012	85	4



**SCHEMA MONTAGGIO DEVIATORE**

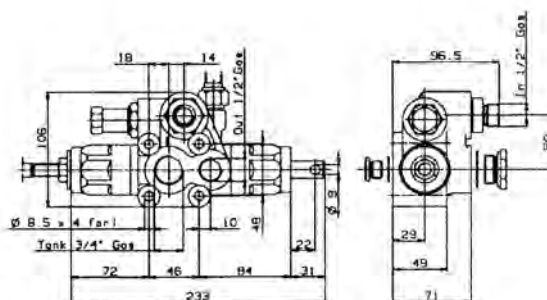
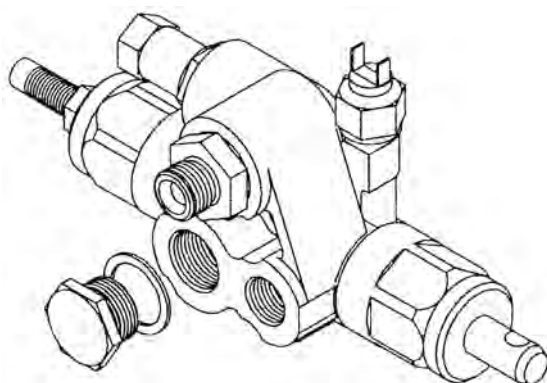
ASSEMBLY DIAGRAM FOR THE STOP VALVE  
 CHEMA DE MONTAGE VALVE D'ARRET  
 MONTAGEZEICHNUNG ENDLAUFVENTIL



**DEVIATORI FM 80 MECCANICO**

FM80CE MECHANICAL TIPPING VALVES  
 DÉVIATEUR SÈRIE FM80CE  
 ABWEISER SERIE FM80CE

ART.	DESCRIZIONE DESCRIPTION
MD057010	DEVIATORE FM80 MECCANICO - CE



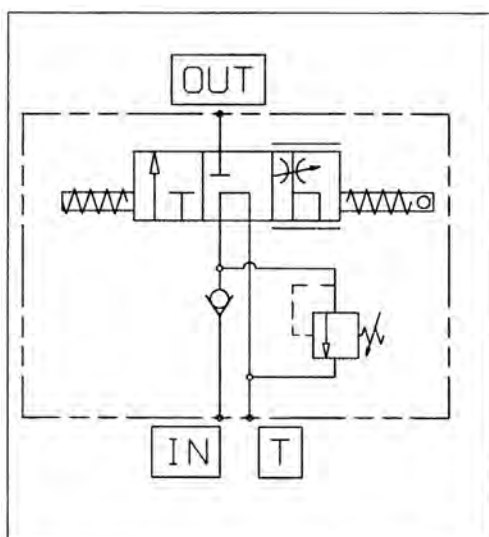
**DATI TECNICI**

TECHNICAL DATA  
 ÉLÉMENTS TECHNIQUES  
 TECHNISCHE DATEN

TIPO TYPE	PRESSIONE - PRESSURE	
	ESERCIZIO - IN SERVICE BAR	MAX. - MAX. PEAK PRESSURE BAR
MD057010	180	250

**SCHEMA DI FUNZIONAMENTO**

FUNCTIONAL DIAGRAM  
 TABLEAU DE FONCTIONNEMENT  
 BETRIEBSSCHEMA



**SISTEMA DI AZIONAMENTO**

WORKING SYSTEM

Questi deviatori sono predisposti per essere azionati con il TELECOMANDO MODELLO LINEA di diversa lunghezza. Vedi catalogo telecomandi linea Sahara.

These valves have been designed to be operated by means of "LINEA" remote controls of various lengths. See Remote controls linea Sahara.

Distributori a cassetto per il comando dei cassoni ribaltabili sui veicoli industriali di piccole e medie dimensioni, dotati di comando ad azionamento metallico tramite telecomando flessibile, MODELLO LINEA.

Lo schema delle connessioni è a tre posizioni: la posizione centrale prevede il collegamento della pompa allo scarico; la seconda posizione (azionata dal Telecomando) collega la pompa al cilindro; la terza collega pompa e cilindro alla scarico.

Sono dotati di:

- Attacco per FUNE FINECORSA
- Valvola limitatrice della pressione "VM" (Taratura Standard a 180 bar);
- Segnalatore di pressione "IDROSTOP".

Valves designed to control the dump body on small and medium-sized tippers, mechanically controlled via flexible LINEA remote control.

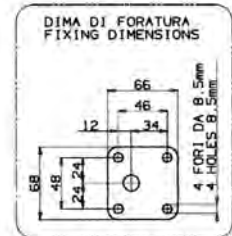
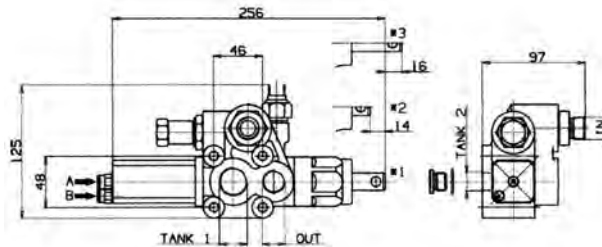
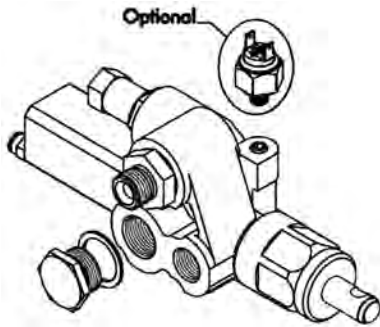
These are three-way valves. The central position connects the pump to the outlet; the second position (remote controlled) connects the pump to the cylinder, the third connects the pump and cylinder to the outlet. They are supplied with:

- LIMIT SWICH cord fitting
- "VM" Pressure relief valve (Standard setting at 180 bar)
- "IDROSTOP" pressure indication



**DEVIATORI SERIE MODULAR FP80CE**

MODULAR 80-CE TIPPING VALVES  
 DÉVIATEUR SÈRIE MODULAR FP80CE  
 ABWEISER MODULSERIE FP80CE



- A= DISCESA PROPORZIONALE PROPORTIONAL LOWERING
- B= SALITA TIPPING
- #1= POSIZIONE DI RIPOSO REST POSITION
- #2= POSIZIONE DI DISCESA LOWERING
- #3= POSIZIONE DI SALITA TIPPING

Valvola ad azionamento pneumatico, per il comando di ribaltabili medio-leggeri, con schema idraulico a centro aperto in accordo alle direttive CE. Utilizzabile con deviatori pneumatici tipo Lam (discesa lenta e veloce) oppure con deviatori pneumatici tipo Modul 100 (discesa modulabile).

- Valvola di ritegno e valvola di massima pressione registrabile (tipo diretto) incorporate
- Possibilità di montaggio a telaio oppure flangiata direttamente al serbatoio (DPS)
- Fine corsa meccanico ad azionamento diretto con molla parastrappi
- Predisposizione per segnalatore di pressione
- Corpo verniciato in cataforesi e cursore nichelato
- Ingombri ridotti

Pneumatic proportional tipping valve to suit medium-light duty tipper trucks. Operated by pneumatic switch series Lam (fast and slow lowering) or by proportional cab controls (proportional lowering).

Open center hydraulic scheme according to CE standards.

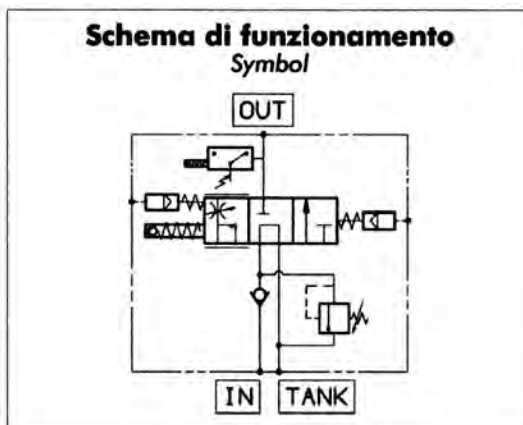
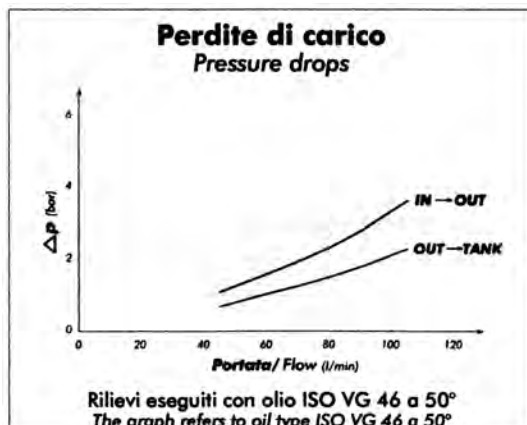
- Built-in check and adjustable safety valves (direct type)
- Either Chassis or thank (DPS kit) mounting options
- Mechanical Direct End-of-stroke with anti-shock spring
- Ready for pressure signal switch mounting
- Cataphoresis coated body and nickel spool
- Compact size

**DATI TECNICI**

TECHNICAL DATA  
 ÉLÉMENTS TECHNIQUES  
 TECHNISCHE DATEN

**SCHEMA DI FUNZIONAMENTO**

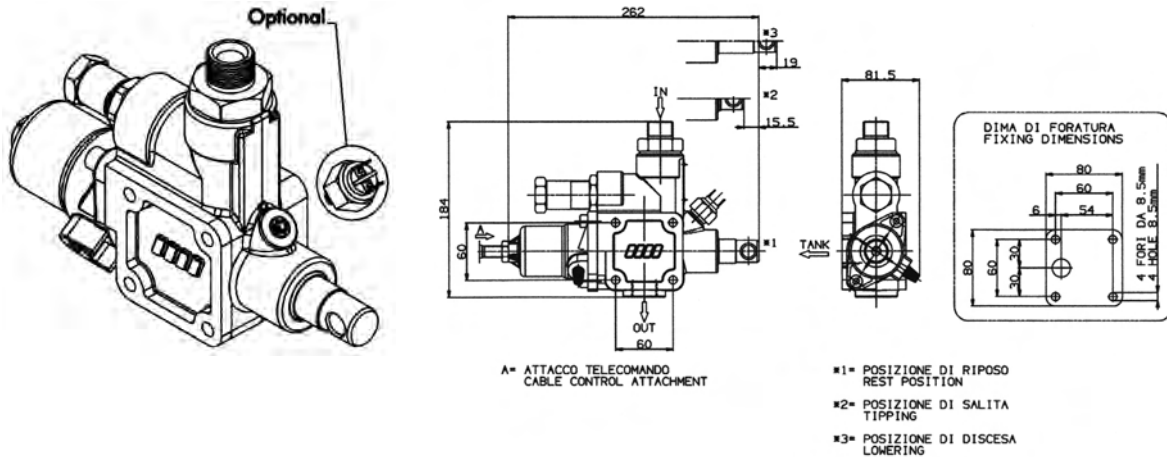
FUNCTIONAL DIAGRAM  
 TABLEAU DE FONCTIONNEMENT  
 BETRIEBSSCHEMA



ART.	PRESSIONI - PRESSURE VALUES		PORTATA LOW L/MIN.	IN ISO 228	TANK 1 ISO 228	TANK 2 ISO 228	OUT ISO 228
	TARATURA STANDARD STANDARD PRESSURE SETTING BAR	TARATURA MAX MAX. PRESSURE SETTING BAR					
MD057012	140	250	80	G 1/2	G 3/4	G 3/8	G 1/2

**DEVIATORI SERIE MODULAR FM 150 CE**

MODULAR FM 150 CE TIPPING VALVES  
 DÉVIATEUR SÈRIE MODULAR FM 150 CE  
 ABWEISER MODULSERIE FM 150 CE



Valvola ad azionamento manuale, (tramite telecomando tipo Linea o Linea "Block"), per il comando di ribaltabili medio-pesanti, con schema idraulico a centro aperto in accordo alle direttive CE.

- Valvola di ritegno e valvola di massima pressione registrabile (tipo diretto) incorporate
- Corpo in ghisa sferoidale per sopportare pressioni fino a 400 bar
- Possibilità di montaggio a telaio oppure flangiata direttamente al serbatoio (DSM)
- Fine corsa meccanico ad azionamento diretto
- Predisposizione per segnalatore di pressione
- Corpo verniciato in cataforesi e cursore nichelato
- Garantito per lavorare con olio a temperature -25÷80°C, campo di viscosità 12÷100 cSt e grado di filtrazione 25 µm.

Proportional mechanical tipping valve operated by cable controls series LINEA or LINEA BLOCK to suit medium-heavy duty tipper trucks. Operated by proportional cab control.

- Built-in check and adjustable safety valves (direct type)
- Either Chassis or thank (DSM kit) mounting options
- Mechanical Direct End-of-stroke with anti-shock spring
- Ready for pressure signal swich mounting
- Cataphoreis coated body and nickel spool
- Guarnateed for oil temperature range -25÷80°C, viscosity range 12÷100 cSt and oil filtering 25 µm.

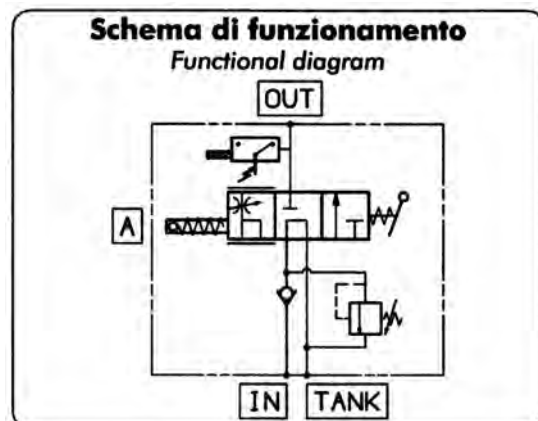
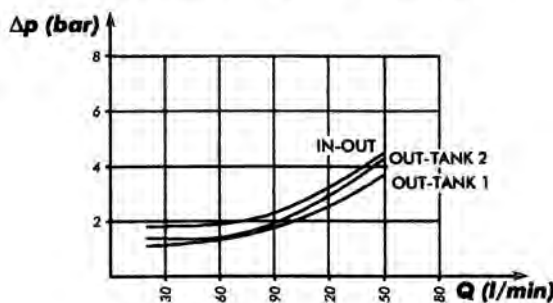
**DATI TECNICI**

TECHNICAL DATA  
 ÉLÉMENTS TECHNIQUES  
 TECHNISCHE DATEN

**SCHEMA DI FUNZIONAMENTO**

FUNCTIONAL DIAGRAM  
 TABLEAU DE FONCTIONNEMENT  
 BETRIEBSSCHEMA

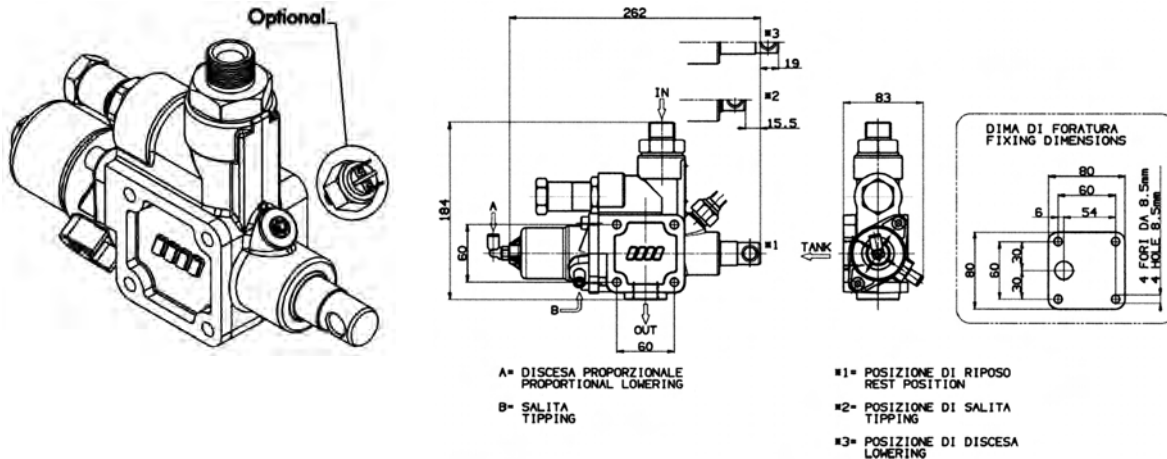
**Perdite di carico deviatore**  
**Tipping valve pressure drops**



ART.	PRESSIONI - PRESSURE VALUES		PORTATA LOW L/MIN.	IN ISO 228	TANK ISO 228	OUT ISO 228
	TARATURA STANDARD STANDARD PRESSURE SETTING BAR	TARATURA MAX MAX. PRESSURE SETTING BAR				
MD058012	160	280	150	G 3/4	G 3/4	G 3/4

**DEVIATORI SERIE MODULAR FP150CE**

MODULAR 150-CE TIPPING VALVES  
 DÉVIAEUR SÈRIE MODULAR FP150CE  
 ABWEISER MODULSERIE FP150CE



Valvola ad azionamento pneumatico, per il comando di ribaltabili medio-leggeri, con schema idraulico a centro aperto in accordo alle direttive CE. Utilizzabile con deviatori pneumatici tipo Lam (discesa lenta e veloce) oppure con deviatori pneumatici tipo Modul 100 (discesa modulabile).

- Valvola di ritegno e valvola di massima pressione registrabile (tipo diretto) incorporate
- Possibilità di montaggio a telaio oppure flangiata direttamente al serbatoio (DPS)
- Fine corsa meccanico ad azionamento diretto con molla parastrappi
- Predisposizione per segnalatore di pressione
- Corpo verniciato in cataforesi e cursore nichelato
- Ingombri ridotti

Pneumatic proportional tipping valve to suit medium-light duty tipper trucks. Operated by pneumatic switch series Lam (fast and slow lowering) or by proportional cab controls (proportional lowering).

Open center hydraulic scheme according to CE standards.

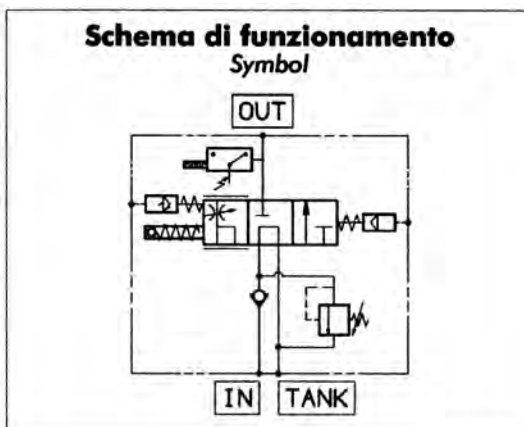
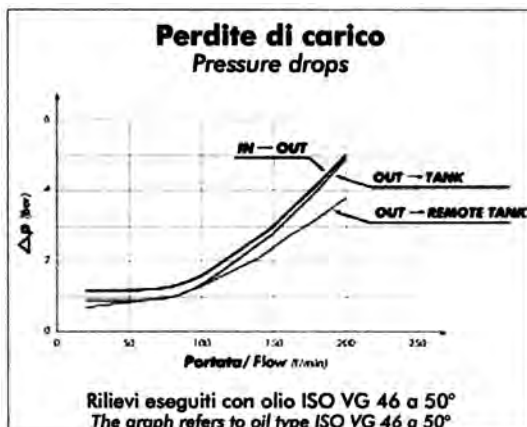
- Built-in check and adjustable safety valves (direct type)
- Either Chassis or tank (DPS kit) mounting options
- Mechanical Direct End-of-stroke with anti-shock spring
- Ready for pressure signal switch mounting
- Cataphoresis coated body and nickel spool
- Compact size

**DATI TECNICI**

TECHNICAL DATA  
 ÉLÉMENTS TECHNIQUES  
 TECHNISCHE DATEN

**SCHEMA DI FUNZIONAMENTO**

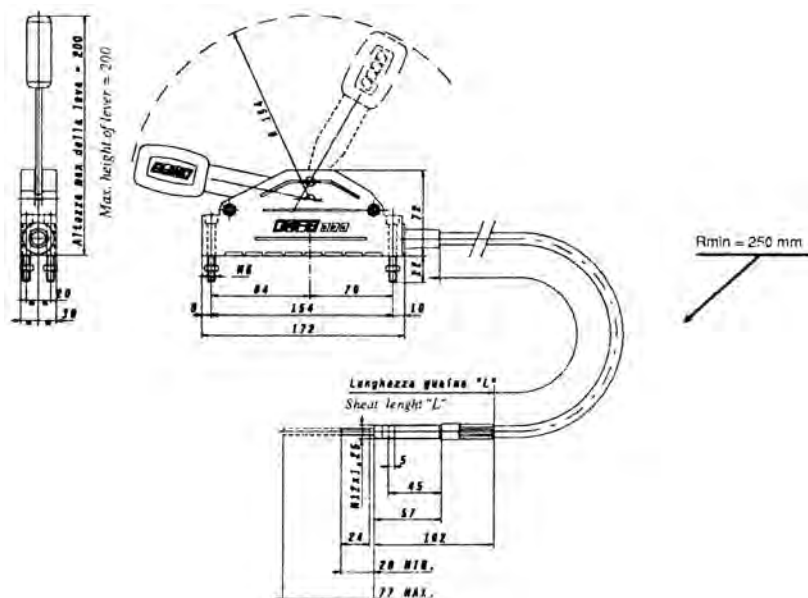
FUNCTIONAL DIAGRAM  
 TABLEAU DE FONCTIONNEMENT  
 BETRIEBSSCHEMA



ART.	PRESSIONI - PRESSURE VALUES		PORTATA LOW L/MIN.	IN ISO 228	TANK ISO 228	OUT ISO 228
	TARATURA STANDARD STANDARD PRESSURE SETTING BAR	TARATURA MAX MAX. PRESSURE SETTING BAR				
MD057013	140	250	150	G 3/4	G 3/4	G 3/4

**TELECOMANDO LINEA SAHARA**

LINEA SAHARA REMOTE CONTROL  
 TÉLÉCOMMANDE LINEA SAHARA  
 LINEA SAHARA FERNSTEUERUNG



Questo telecomando, particolarmente adatto per movimentare meccanismi con carichi piuttosto elevati è il risultato di uno studio mirato alla massimizzazione organica e funzionale del sistema. Una attenta e studiata scelta dei materiali e dei rivestimenti antifrizione permette a questo telecomando una trasmissione di forza elevata accompagnata ad un ridotto sforzo sulla leva. Una tipica applicazione di questo telecomando lo si trova nella movimentazione dell'innesto meccanico delle Prese di Forza (P.T.O.) e nelle movimentazioni dei deviatori "FM80" a comando meccanico.

This remote control, the result of studies carrier out to improve the efficiency and operation of the system, is suitable for moving mechanisms with relatively high loads. The careful choice of materials and fretion-proof coatings allows this remote control to exert high forces a with a minimal force on the lever. One typical application of this remote control in this operation of PTO's and mechanically controlled "FM80" deviators.

**CARATTERISTICHE FISICHE**

- Corpo in lega di alluminio (automobilistico) pressofuso.
- Leva in acciaio stampato con protezione galvanica tropicalizzata.
- Cremagliera in composto sintetico ad alta resistenza.
- Spinotto in acciaio trattato.
- Boccola in materiale sintetico ad alta resistenza.
- Guaina rinforzata con anima antifrazione autolubrificata.

**PHISICAL FEATURES**

- Body in die-cast aluminium alloy (automotive)
- Pressed steel lever with tropicalised galvanic protection
- Rack in high strength synthetic compound
- Piston pin in treated steel
- Bush in high strength synthetic material
- Reinforced sheath with self-lubricated antifriction core.

**CARATTERISTICHE TECNICHE**

CORSA mm 40-45  
 Forza Trasmissibile Trazione 600N/Spinta 350N  
 Raggio di curvatura minimo della guaina 250 mm  
 Lunghezza delle guaine da mt. 1 a mt. 10

**TECHNICAL FEATURES**

STROKE 40-45 mm  
 Transmitted force: Traction 600N/Thrust 350 N  
 Sheat bending radius: 250 mm minimum  
 Sheat lenght: from 1 to 10 mt.

ART.	DESCRIZIONE - DESCRIPTION
MD060010	TELECOMANDO LINEA S/B L. 1500
MD060011	TELECOMANDO LINEA S/B L. 2000
MD060012	TELECOMANDO LINEA S/B L. 2500
MD060013	TELECOMANDO LINEA S/B L. 3000
MD060014	TELECOMANDO LINEA S/B L. 3500
MD060015	TELECOMANDO LINEA S/B L. 4000
MD060016	TELECOMANDO LINEA S/B L. 4500
MD060017	TELECOMANDO LINEA S/B L. 5000
MD060018	TELECOMANDO LINEA S/B L. 5500
MD060019	TELECOMANDO LINEA S/B L. 6000

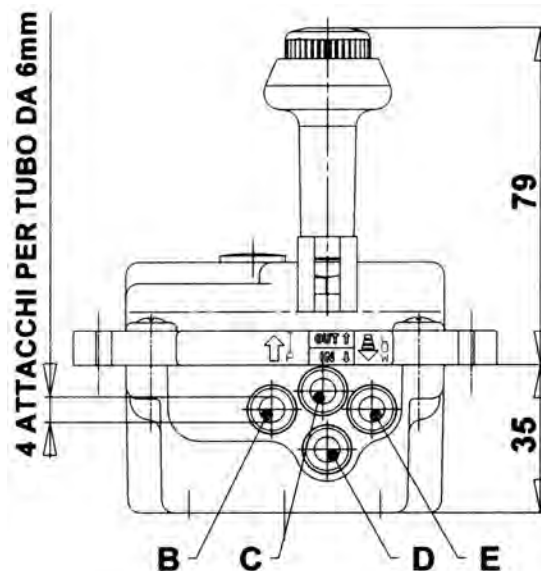
### DEVIATORE PNEUMATICO PROPORZIONALE

PROPORTIONAL PNEUMATIC CONTROL  
 DÉVIATEUR PROPORTIONAL PNEUMATIC  
 PROPORTIONALER LUFTABWEISER

ART.	DESCRIZIONE - DESCRIPTION
MD061010	DEVIATORE CON MOLLA PER SALITA E DISCESA
MD061011	DEVIATORE CON FERMO PER SALITA E DISCESA

#### ATTACCHI DELL'ARIA - AIR FITTING

B	SOLLEVAMENTO CASSONE (TIP)
C	SCARICO (OUT)
D	ALIMENTAZIONE (IN)
E	DISCESA CASSONE (LOW)



#### CARATTERISTICHE FUNZIONALI - FUNCTIONAL DATA

Ø 4 mm	PASSAGGIO NOMINALE - NOMINAL DIAMETER
12 BAR	PRESSIONE MAX. DI FUNZIONAM. - MAX. WORKING PRESSURE
-30 ÷ 90°C	TEMPERATURA DI IMPIEGO - WORKING TEMPERATURE RANGE
24 V	TENSIONE SPIA - LAMP VOLTAGE

#### 4 FORI DI FISSAGGIO VITI M5

