



16

**Irrigazione
Garden**

MATERIALE GARDEN - PISTOLE E GETTI


Art.
OF10 9000

Descrizione
Pistola in alluminio con getto regolabile

Art.
OF10 9005

Descrizione
Pistola in alluminio 7 getti regolabili



Art.
OF10 9010

Descrizione
Pistola con 7 getti

Art.
OF10 9015

Descrizione
Pistola con 6 getti con prolunga 42 cm.



Art.
OF10 9020

Descrizione
Lancia a getto

Art.
OF10 9050

Descrizione
Oscillatore in plastica



Art.
OF10 9100

Descrizione
Getto in plastica

Art.
OF10 9110

Descrizione
Getto in metallo



MATERIALI GARDEN - RACCORDI IN OTTONE


Art.
OF10 9600

Descrizione
Raccordo in ottone 1/2" rapido



Art.
OF10 9605

Descrizione
Raccordo in ottone 3/4" rapido



Art.
OF10 9610

Descrizione
Raccordo in ottone con riduzione 3/4" - 1"



Art.
OF10 9615

Descrizione
Raccordo in ottone per congiunzione tubo 3/4"



Art.
OF10 9620

Descrizione
Raccordo in ottone con riduzione 1/2" - 3/4"



Art.
OF10 9625

Descrizione
Raccordo in ottone per congiunzione tubo 1/2"



Art.
OF10 9630

Descrizione
Raccordo in ottone 3/4"



Art.
OF10 9635

Descrizione
Raccordo in ottone 1"



Art.
OF10 9640

Descrizione
Raccordo maschio in ottone 3/4".



Art.
OF10 9645

Descrizione
Raccordo in ottone a due vie



Art.
OF10 9650

Descrizione
Raccordo in ottone a tre vie



Art.
OF10 9690

Descrizione
Lancia in ottone.

AVVOLGITUBO CARRELLATI IN ACCIAIO PER GIARDINO


Articolo	Quantità tubo	Ø Tubo
OF10 2500	m. 80	1/2" = mm. 19
	m. 50	1" = mm. 25

AVVOLGITUBO CARRELLATO IN ACCIAIO

Zincato con raccorderia e attacco ad innesto rapido in nylon M + F



Articolo	Quantità tubo	Ø Tubo
OF10 2600	m. 60	3/4" = mm. 19
	m. 30	1" = mm. 25

AVVOLGITUBO CARRELLATO IN ACCIAIO TIPO SUPER

con raccorderia in ottone. Ruote pneumatiche. Verniciatura epossidica ed attacco ad innesto rapido M. + F.

TUBO DA GIARDINAGGIO "TRICO"


Art. Rotoli da 25 metri	Art. Rotoli da 50 metri	Ø mm.	Ø pollici
OF10 6300	OF106350	12,5	1/2"
OF10 6310	OF106360	15	5/8"
OF10 6320	OF106370	19	3/4"
OF10 6330	OF106380	25	1"

Il prezzo è al metro.

Caratteristiche: Tubo flessibile, resistente agli agenti atmosferici.

Temperatura: -15°C, + 60°C. (No Torsion System).

AVVOLGITUBO CARRELLATI CON BASE PER MOTOPOMPE

Art.	Quantità tubo m	Ø Raccordo attacco gomma	Trattamento protettivo
OF10 2000	100	8/10	Verniciatura a polvere
OF10 2010	200	8/10	Verniciatura a polvere

Avvolgitubo in metallo e raccordi in ottone.
Confezione: parzialmente montati in scatola di cartone.

Art.	Ricambi raccordi ottone	Ø Tubo	Filetto
OF10 2980	Girevole esterno avvolgitubo	8/10	18 x 1,5
OF10 2985	Fisso interno avvolgitubo	8/10	18 x 1,5



AVVOLGITUBO PER CARROBOTTE

Art.	Quantità tubo m	Ø Raccordo attacco gomma	Trattamento protettivo
OF10 2050	100	8/10	Verniciatura a polvere
OF10 2060	200	8/10	Verniciatura a polvere

Avvolgitubo in metallo e raccordi in ottone.

Art.	Ricambi raccordi ottone	Ø Tubo	Filetto
OF10 2980	Girevole esterno avvolgitubo	8/10	18 x 1,5
OF10 2985	Fisso interno avvolgitubo	8/10	18 x 1,5



AVVOLGITUBO A SLITTA TIPO NORMALE

Art.	Quantità tubo m	Ø Raccordo attacco gomma	Trattamento protettivo
OF10 2080	100	8/10	Verniciatura a polvere
OF10 2090	200	8/10	Verniciatura a polvere

Avvolgitubo in metallo e raccordi in ottone.

Art.	Ricambi raccordi ottone	Ø Tubo	Filetto
OF10 2980	Girevole esterno avvolgitubo	8/10	18 x 1,5
OF10 2985	Fisso interno avvolgitubo	8/10	18 x 1,5



AVVOLGITUBO ORIENTABILE ATTACCO A PIASTRA PER TUBO ARIA COMPRESSA

Art.	Quantità tubo m	Ø Raccordo attacco gomma	Trattamento protettivo
OF10 2100	100	8/10	Verniciatura a polvere
OF10 2110	150	8/10	Verniciatura a polvere

Avvolgitubo in metallo e raccordi in ottone.
Confezione: parzialmente montati in scatola di cartone.
Impieghi: forbici pneumatiche - scuotilive - utensili ed accessori per aria compressa.



N.B.: Viene fornito senza tubo.

TUBO IN PVC, PLASTIFICATO, RETINATO


Rotoli da 50 metri Art.	Diametro interno (mm.)	Pressione massima (ATM)
OF10 6400	12,5	12
OF10 6410	15	12
OF10 6420	19	8
OF10 6430	25	8

Tubo flessibile in PVC, plastificato, con rinforzo tessile **RETINATO** in poliestere ad alta tenacità per garantire una lunga durata nel tempo. **ATOSSICO - ESENTE DA CADMIO - ANTIALGA - RESISTENTE AI RAGGI ULTRAVIOLETTI.**

Qualità alimentare in base al D.M. 21.03.73 e successive modifiche.

Colori: Interno giallo. Esterno verde coprente con riga gialla.

Temperatura di utilizzo: da -20° a +60°C.

TUBO USO ALIMENTARE, ATOSSICO CON SPIRALE IN ACCIAIO


Art.	Ø Interno mm.	Spessore mm.	Peso (gr/mt)	Pressione eserc. (Bar)	Lunghezza rotoli (mt)
OF10 6500	16	3,2	230	6	20
OF10 6510	20	3,4	350	5	60
OF10 6520	25	4	510	5	60

Tubo colore neutro trasparente in PVC, robusto, molto flessibile, resistente all'abrasione e a temperature da -5°C ÷ +65°C. Interno ed esterno lisci, con spirale in acciaio incorporata. Indicato per l'aspirazione di liquidi alimentari, alcolici fino a 28°, acqua potabile. Adatto anche come tubo di aspirazione per pompe da irrorazione. (Tipo Armorvin HNA).

MANICHETTA PIATTA TELATA COLORE "BLU"


Rotoli da 25 metri Art.	Rotoli da 50 metri Art.	Diametro interno (mm)	Pressione massima (ATM)
OF10 6600	OF10 6650	40	8
OF10 6610	OF10 6660	52	8
OF10 6620	OF10 6670	60	8

TUBO TELATO PER IRRORAZIONE

Art.	Dimensioni Ø mm.	Pressione di esercizio	Pressione di scoppio	Descrizione
OF10 6000	Ø 8 x 13	25	80	Telato 25 bar
OF10 6010	Ø 8 x 14,5	40	120	Telato 40 bar
OF10 6050	Ø 10 x 16	40	120	Telato 40 bar
OF10 6060	Ø 10 x 18	80	200	Telato 80 bar



Indicato per l'uso di prodotti chimici e antiparassitari.
 Rotoli da 100 metri.

TUBO IN POLIETILENE PER IRRORAZIONE - TRATTAMENTI ANTIPARASSITARI

Rotoli da 100 metri art.	Dimensioni	Rotoli da mt.	Descrizione
OF10 6200	Ø 8 x 13	100	Tubo bianco in polietilene
OF10 6205	Ø 8 x 13	200	
OF10 6210	Ø 9 x 14	100	



Pressione di esercizio 25 bar

TUBO FLESSIBILE SPIRALATO ATOSSICO

Art.	Diametro interno mm.	Pressione eserc. ATM	Rotoli mt.	Impiego
OF10 6100	20	8	50	Per aspirazione e mandata di acqua, fertilizzanti, insetticidi, per travaso vini, mosti, vinacce, alimentari in genere.
OF10 6110	25	8	50	
OF10 6120	30	8	50	
OF10 6130	35	7	50	
OF10 6140	40	7	50	
OF10 6150	50	6	50	
OF10 6160	60	6	50	
OF10 6170	75	6	50	
OF10 6180	80	6	50	
OF10 6190	100	4	25	



N.B.: Il prezzo è al metro

FASCETTE STRINGITUBO IMPORT IN ACCIAIO AL CARBONIO ZINCATE E IN ACCIAIO INOX
PER ALTE PRESSIONI A VITE SENZA FINE


Fascette al carbonio Art.	Fascette Inox Art.	Campo di serraggio		Larghezza nastro mm.
		in mm. Min. - Max	in pollici Min. - Max	
OF10 3010	OF10 3510	10 - 17	5/16" - 5/8"	9
OF10 3020	OF10 3520	13 - 20	1/2" - 3/4"	9
OF10 3030	OF10 3530	16 - 24	5/8" - 1"	9
OF10 3040	OF10 3540	22 - 31	3/4" - 1" 1/4	9
OF10 3050	OF10 3550	25 - 40	1" - 1" 5/8	9
-	OF10 3560	32 - 50	1" 1/4 - 2"	9
OF10 3110	-	12 - 20	1/2" - 3/4"	12
OF10 3120	-	16 - 25	5/8" - 1"	12
OF10 3130	-	20 - 32	3/4" - 1" 1/4	12
OF10 3140	-	25 - 40	1" - 1" 5/8	12
OF10 3150	-	32 - 50	1" 1/4 - 2"	12

N.B.: In scatole da 100 pz.

FASCETTE STRINGITUBO RINFORZATE


Art.	Misura mm.	Nastro mm.	Spess. mm.
OF10 3700	17 - 19	18	0,8
OF10 3705	23 - 25	18	0,8
OF10 3710	26 - 28	18	0,8
OF10 3715	29 - 31	18	0,8
OF10 3720	32 - 35	21	1,0
OF10 3725	36 - 39	21	1,0
OF10 3730	40 - 43	21	1,0
OF10 3735	44 - 47	24	1,5
OF10 3740	48 - 51	24	1,5
OF10 3745	52 - 55	24	1,5
OF10 3760	56 - 59	24	1,5
OF10 3765	60 - 63	24	1,5
OF10 3770	64 - 67	24	1,5
OF10 3775	68 - 73	24	1,5
OF10 3780	74 - 79	24	1,5
OF10 3785	80 - 85	24	1,5
OF10 3790	86 - 91	24	1,5
OF10 3795	92 - 97	24	1,5
OF10 3800	98 - 103	24	1,5
OF10 3805	104 - 112	24	1,5
OF10 3810	104 - 115	24	1,5
OF10 3815	113 - 121	24	1,5
OF10 3820	122 - 130	24	1,5
OF10 3825	131 - 139	26	1,8
OF10 3830	140 - 148	26	1,8
OF10 3835	149 - 161	26	1,8
OF10 3840	162 - 174	26	1,8
OF10 3845	175 - 187	26	1,8
OF10 3850	214 - 226	26	1,8

FASCETTE STRINGITUBO DI ALTA QUALITA' IN ACCIAIO AL CARBONIO ZINCATO «DIN 3017»

PER ALTE PRESSIONI A VITE SENZA FINE

Art.	Campo di serraggio		Larghezza nastro mm.
	in mm. Min - Max	in pollici Min - Max	
OF10 4000	10 - 16	5/16" - 5/8"	9
OF10 4010	12 - 22	1/2" - 3/4"	9
OF10 4020	16 - 27	5/8" - 1"	9
OF10 4030	20 - 32	3/4" - 1" 1/4	9
OF10 4040	16 - 27	5/8" - 1"	12
OF10 4050	20 - 32	3/4" - 1" 1/4	12
OF10 4060	25 - 40	1" - 1" 5/8	12
OF10 4070	30 - 45	1" 3/16 - 1" 3/4	12
OF10 4080	35 - 50	1" 1/4 - 2"	12
OF10 4090	40 - 60	1" 5/8 - 2" 3/8	12
OF10 4100	50 - 70	2" - 2" 3/4	12
OF10 4110	60 - 80	2" 3/8 - 3" 1/8	12
OF10 4120	70 - 90	2" 3/4 - 3" 1/2	12
OF10 4130	80 - 100	3" 1/8 - 4"	12
OF10 4140	90 - 110	1" 1/2 - 4" 3/8	12
OF10 4150	110 - 130	4" 3/8 - 5" 1/8	12
OF10 4160	130 - 150	5" 1/8 - 5" 7/8	12



Questa fascetta è particolarmente adatta per applicazioni nei settori automobilistico, elettrotecnico, chimico, alimentari e bevande, elettrodomestici, industrie delle macchine agricole, costruzione di macchinari e in generale in tutti gli altri settori industriali con forti sollecitazioni, per esempio tubi in gomma con tela di rinforzo, turbo-compressori, applicazioni idrauliche, ecc... La fascetta ha un'elevata resistenza meccanica. I valori minimi prescritti dalla norma DIN 3017 sono ampiamente superati.

FASCETTE A COLLARE IN ACCIAIO INOX «AISI 430»

Art.	Serraggio mm. min-max	Largh. nastro mm	Spess. nastro mm	Diam. bullone mm	Forza di serraggio in mm
OF10 4600	29 - 31	18	0,7	5	4,0
OF10 4610	31 - 34	18	0,7	5	4,0
OF10 4620	37 - 40	18	0,7	5	4,0
OF10 4630	40 - 43	18	0,7	5	4,0
OF10 4640	43 - 47	20	0,8	6	4,8
OF10 4650	47 - 51	20	0,8	6	4,8
OF10 4660	51 - 55	20	0,8	6	4,8
OF10 4670	55 - 59	20	0,8	6	4,8
OF10 4680	60 - 63	20	0,8	6	4,8
OF10 4690	63 - 68	20	0,8	6	4,8
OF10 4700	68 - 73	25	1,0	8	14,5
OF10 4710	73 - 79	25	1,0	8	14,5
OF10 4720	79 - 85	25	1,0	8	14,5
OF10 4730	85 - 91	25	1,0	8	14,5
OF10 4740	91 - 97	25	1,0	8	14,5
OF10 4750	97 - 104	25	1,0	8	14,5
OF10 4760	104 - 112	25	1,0	8	14,5
OF10 4770	112 - 121	25	1,0	8	14,5
OF10 4780	121 - 130	25	1,0	8	14,5
OF10 4790	130 - 140	30	1,0	8	14,5
OF10 4800	140 - 150	30	1,0	8	14,5
OF10 4810	150 - 162	30	1,0	10	36,0
OF10 4820	162 - 174	30	1,0	10	36,0



Le fascette a collare con nastro in acciaio inossidabile sono state progettate per applicazioni pesanti e per tutte quelle richiedenti una maggior forza di serraggio. Sono particolarmente adatte per serrare tubi di gomma pesante, rinforzati con plastica o filo metallico e/o di elevata durezza SHORE. Esse sono in grado di operare con ampie tolleranze. I bordi arrotondati del nastro in acciaio inossidabile evitano il danneggiamento del tubo. La flessibilità del nastro in acciaio inossidabile favorisce una distribuzione più omogenea della pressione di serraggio garantendo così una sicura tenuta.

VALVOLE DI FONDO IN NYLON CON SUCCHIERUOLA


Art.	Passo filetto gas
OF10 7000	3/4"
OF10 7010	1"
OF10 7020	1" 1/4
OF10 7030	1" 1/2
OF10 7040	2

FILTRI DI ASPIRAZIONE


Art.	Descrizione	Ø attacco (mm.)	Ø esterno (mm.)
OF10 7100	Portata 30 lt/1 materiale: moplen ispezionabili e lavabili all'interno	15	100
OF10 7110		20	100
OF10 7120		25	100



Art.	Descrizione	Ø attacco (mm.)	Ø esterno (mm.)
OF10 7150	Portata 100 lt/1" materiale: moplen ispezionabili e lavabili all'interno	25	140
OF10 7160		30	140



Art.	Descrizione	Ø attacco (mm.)	Ø esterno (mm.)
OF10 7170	Portata 200 lt/1 materiale: moplen ispezionabili e lavabili all'interno	30	140
OF10 7180		35	140
OF10 7190		40	140

RACCORDI PORTAGOMMA IN NYLON COMPLETO

Art.	Ø Raccordo
OF10 8060	20
OF10 8061	25
OF10 8062	30
OF10 8063	35
OF10 8064	40
OF10 8065	50
OF10 8066	60


RACCORDI PORTAGOMMA IN NYLON DRITTI IN 3 PEZZI

Art.	Ø Raccordo	Filetto gas
OF10 8001	20	3/4"
OF10 8002	20	1"
OF10 8003	25	1"
OF10 8004	30	1"
OF10 8005	30	1" 1/4
OF10 8006	35	1"
OF10 8007	35	1" 1/4
OF10 8008	40	1" 1/4
OF10 8009	40	1" 1/2
OF10 8010	50	1" 1/2
OF10 8011	50	2"


RACCORDI PORTAGOMMA CURVI (90°) IN 3 PEZZI IN NYLON

Art.	Ø Raccordo	Filetto gas
OF10 8020	20	3/4"
OF10 8021	20	1"
OF10 8022	25	1"
OF10 8023	30	1"
OF10 8024	30	1" 1/4
OF10 8025	35	1"
OF10 8026	35	1" 1/4
OF10 8027	40	1" 1/4
OF10 8028	40	1" 1/2
OF10 8029	50	1" 1/2
OF10 8030	50	2"


RACCORDI PORTAGOMMA DRITTI IN NYLON

Art.	Ø Raccordo	Filetto gas
OF10 8040	13	1/2"
OF10 8041	15	3/4"
OF10 8042	16	1/2"
OF10 8043	20	1/2"
OF10 8044	20	3/4"
OF10 8045	20	1"
OF10 8046	25	1"
OF10 8047	30	1"
OF10 8048	30	1" 1/4
OF10 8049	35	1" 1/4
OF10 8050	40	1" 1/4
OF10 8051	40	1" 1/2
OF10 8052	50	1" 1/2
OF10 8053	50	2"



RACCORDI IN NYLON
**RACCORDO PORTAGOMMA DRITTO
 CON GIRELLO, FILETTO GAS**


Art.	Ø Raccordo	Filetto gas
OF10 8100	16	1/2"
OF10 8101	16	3/4"
OF10 8102	20	3/4"
OF10 8103	20	1"
OF10 8104	25	1"
OF10 8105	25	1" 1/4
OF10 8106	40	1" 1/2
OF10 8107	50	2"


RACCORDO PORTAGOMMA CURVO IN NYLON

Art.	Ø Raccordo	Filetto gas
OF10 8110	20	1/2"
OF10 8111	25	1/2"
OF10 8112	30	3/4"
OF10 8113	35	3/4"
OF10 8114	40	1"
OF10 8115	40	1"
OF10 8116	50	1" 1/4


VALVOLE DI FONDO CON SUCCHIERUOLA IN OTTONE

Art.	Ø Raccordo
OF10 8500	1"
OF10 8510	1" 1/4
OF10 8520	1" 1/2
OF10 8530	2"

RACCORDO PORTAGOMMA COMPLETO


Art.	Ø Raccordo
OF10 8600	20
OF10 8601	25
OF10 8602	30
OF10 8603	35

RACCORDO PORTAGOMMA MASCHIO

Art.	Ø Raccordo	Filetto gas
OF10 8620	25	1"
OF10 8621	30	1" 1/4
OF10 8622	40	1" 1/2
OF10 8623	50	2"


RACCORDO PORTAGOMMA DRITTO, IN 3 PEZZI

Art.	Ø Raccordo	Filetto gas
OF10 8630	20	3/4"
OF10 8631	25	1"
OF10 8632	30	1"
OF10 8633	30	1" 1/4
OF10 8634	35	1"
OF10 8635	40	1" 1/2
OF10 8636	50	2"


RACCORDO PORTAGOMMA CURVO IN 3 PEZZI

Art.	Ø Raccordo	Filetto gas
OF10 8640	20	3/4"
OF10 8641	25	1"
OF10 8642	30	1"
OF10 8643	30	1" 1/4
OF10 8644	35	1"
OF10 8645	40	1" 1/2
OF10 8646	50	2"
OF10 8647	60	2" 1/2



RACCORDO ATTACCO RAPIDO MASCHIO


Art.	DN	Ø	F	H
OF10 8800	1/2"	15	11	32
OF10 8801	3/4"	20	11	34
OF10 8802	1"	24	10	32
OF10 8803	1" 1/4	24	15	41
OF10 8804	1" 1/2	24	15	41

RACCORDO ATTACCO RAPIDO FEMMINA


Art.	DN	Ø	F	H
OF10 8810	1/2"	15	11	32
OF10 8811	3/4"	20	11	34
OF10 8812	1"	24	13	35
OF10 8813	1" 1/4	24	13	41
OF10 8814	1" 1/2	24	13	41

ATTACCO RAPIDO CON PORTAGOMMA


Art.	DN	Ø	H	h
OF10 8820	13	9	51	28,5
OF10 8821	15	10,5	53	30,5
OF10 8822	18	13	54	31,5
OF10 8823	20	16	54	33
OF10 8824	25	20	64	41,5
OF10 8825	30	24	66	41,5
OF10 8826	32	26	66	43,5
OF10 8827	35	28	72	51,6

RICAMBI PER ATTACCHI RAPIDI


Art.	Descrizione
OF10 8850	Tappo
OF10 8851	Guarnizione in gomma

Art.	Dispenser grande
OF10 1001	Dispenser 90 mt. Ø 2,5 Tondo
OF10 1002	Dispenser 70 mt. Ø 2,7 Tondo
OF10 1003	Dispenser 60 mt. Ø 3,0 Tondo
OF10 1004	Dispenser 45 mt. Ø 3,5 Tondo
OF10 1005	Dispenser 30 mt. Ø 4,0 Tondo



Art.	Dispenser piccolo
OF10 1011	Dispenser 45 mt. Ø 2,5 Tondo
OF10 1012	Dispenser 35 mt. Ø 2,7 Tondo
OF10 1013	Dispenser 30 mt. Ø 3,0 Tondo
OF10 1014	Dispenser 23 mt. Ø 3,5 Tondo
OF10 1015	Dispenser 15 mt. Ø 4,0 Tondo



Art.	Dispenser grande
OF10 1021	Dispenser 70 mt. Ø 2,5 Quadro
OF10 1022	Dispenser 48 mt. Ø 3,0 Quadro
OF10 1023	Dispenser 35 mt. Ø 3,5 Quadro
OF10 1024	Dispenser 30 mt. Ø 4,0 Quadro

Art.	Dispenser piccolo
OF10 1025	Dispenser 35 mt. Ø 2,5 Quadro
OF10 1026	Dispenser 24 mt. Ø 3,0 Quadro
OF10 1027	Dispenser 18 mt. Ø 3,5 Quadro
OF10 1028	Dispenser 15 mt. Ø 4,0 Quadro



Art.	Descrizione (mazzetti pre-tagliati)
OF10 1030	Ø 3,5 Quadro lunghezza 36 cm
OF10 1031	Ø 4,0 Tondo lunghezza 36 cm

Art.	Bobine industriali
A richiesta	Bobina 4 lb
	Bobine 10 Kg. (peso indicativo) (disponibili in tutti i diametri descritti)


CARATTERISTICHE

- ▶ Filo di alta qualità
- ▶ Ideale per lavori impegnativi
- ▶ Ottimo con ogni condizione climatica.

Sezione tonda

- ▶ Garantisce un taglio uniforme ed una elevata elasticità.

- ▶ Ideale per testine automatiche.

Sezione quadra

- ▶ Offre maggiore tenacità e resistenza nel taglio di erbacce, rovi ed arbusti, pur mantenendo un'ottima elasticità

DISPENSER - MATASSE

CARATTERISTICHE

- **Sezione tonda:** È il più comune e diffuso. Garantisce un taglio uniforme dell'erba
- **Sezione quadra:** Offre maggiore tenacità e resistenza nel taglio di erbacee, rovi ed arbusti, pur mantenendo un'ottima elasticità.
- **Sezione stellare:** Ha come caratteristica primaria un'ottima penetrazione del manto erboso. Questa particolarità è dovuta alla sua forma, la quale garantisce una maggiore flessibilità rispetto ad altri tipo di fili.

Art.	Matassina 15 mt.
OF10 1050	Matassina 15 mt. diam. 1,3 tondo
OF10 1051	Matassina 15 mt. diam. 1,6 tondo
OF10 1052	Matassina 15 mt. diam. 2,0 tondo
OF10 1053	Matassina 15 mt. diam. 2,4 tondo
OF10 1054	Matassina 15 mt. diam. 2,7 tondo
OF10 1055	Matassina 15 mt. diam. 3,0 tondo
OF10 1056	Matassina 15 mt. diam. 3,3 tondo
OF10 1057	Matassina 15 mt. diam. 4,0 tondo
OF10 1060	Matassina 15 mt. diam. 2,4 quadro
OF10 1061	Matassina 15 mt. diam. 2,7 quadro
OF10 1062	Matassina 15 mt. diam. 3,0 quadro
OF10 1063	Matassina 15 mt. diam. 3,3 quadro
OF10 1064	Matassina 15 mt. diam. 4,0 quadro
OF10 1067	Matassina 15 mt. diam. 2,4 stellare
OF10 1068	Matassina 15 mt. diam. 3,0 stellare
OF10 1069	Matassina 15 mt. diam. 4,0 stellare

Art.	Dispenser piccolo
OF10 1070	Dispenser 50 mt. Ø 1,6 tondo
OF10 1071	Dispenser 30 mt. Ø 2,0 tondo
OF10 1072	Dispenser 30 mt. Ø 2,4 tondo
OF10 1073	Dispenser 15 mt. Ø 2,7 tondo
OF10 1074	Dispenser 15 mt. Ø 3,0 tondo
OF10 1075	Dispenser 15 mt. Ø 3,3 tondo
OF10 1080	Dispenser 15 mt. Ø 2,4 quadro
OF10 1081	Dispenser 15 mt. Ø 2,7 quadro
OF10 1082	Dispenser 15 mt. Ø 3,0 quadro
OF10 1083	Dispenser 15 mt. Ø 3,3 quadro
OF10 1090	Dispenser 30 mt. Ø 2,4 stellare
OF10 1091	Dispenser 15 mt. Ø 3,0 stellare

Art.	Dispenser grande
OF10 1101	Dispenser 200 mt. Ø 1,6 tondo
OF10 1102	Dispenser 130 mt. Ø 2,0 tondo
OF10 1103	Dispenser 90 mt. Ø 2,4 tondo
OF10 1104	Dispenser 70 mt. Ø 2,7 tondo
OF10 1105	Dispenser 60 mt. Ø 3,0 tondo
OF10 1106	Dispenser 45 mt. Ø 3,3 tondo
OF10 1107	Dispenser 30 mt. Ø 4,0 tondo
OF10 1110	Dispenser 70 mt. Ø 2,4 quadro
OF10 1111	Dispenser 60 mt. Ø 2,7 quadro
OF10 1112	Dispenser 48 mt. Ø 3,0 quadro
OF10 1113	Dispenser 35 mt. Ø 3,3 quadro
OF10 1114	Dispenser 30 mt. Ø 4,0 quadro
OF10 1120	Dispenser 90 mt. Ø 2,3 stellare
OF10 1121	Dispenser 60 mt. Ø 3,0 stellare
OF10 1122	Dispenser 35 mt. Ø 4,0 stellare

Art.	Descrizione (Mazzetti Pre-Tagliati)
OF10 1130	Ø 3,3 Quadro lunghezza 36 cm.
OF10 1131	Ø 4,0 Tondo lunghezza 36 cm,

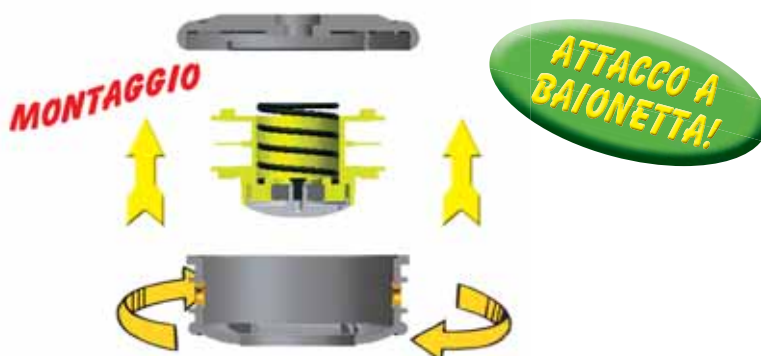
Art.	Descrizione
A richiesta	Bobina da 4 Lb. Disponibile in tutti i diametri descritti
A richiesta	Bobina da 10 Kg. Disponibile in tutti i diametri descritti

TESTINA BATTI E VAI ALLUMINIO

- ▶ Eccellente resistenza agli urti.
- ▶ Nessuna deformazione da surriscaldamento.
- ▶ Perfetta equilibratura in rotazione ad alta velocità. L'innovativo sistema di apertura-chiusura della testina con innesto a baionetta (brevettato) facilita la sostituzione.
- ▶ Pomello di comando montato su coppa folle. Questo ne incrementa la manovrabilità e annulla l'usura del pomello a contatto con il suolo.
- ▶ All'interno della confezione si trovano, oltre alla testina, 2 rondelle per il montaggio e 1 rondella di riduzione del foro da 25,4 mm. a 20 mm.



Art.	Descrizione
OF10 1160	Testina in alluminio universale «Batti e vai» a 2 fili corredata di filo e coppa folle

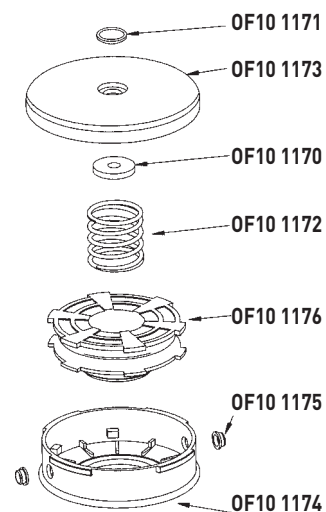

TESTINA BATTI E VAI IN ALLUMINIO CON COPPA FOLLE

- ▶ Questa speciale testina presenta notevoli vantaggi; essendo realizzata in alluminio garantisce:
 - grande robustezza;
 - dissipazione del calore durante il lavoro
 - perfetta equilibratura



TESTINA BATTI E VAI IN ALLUMINIO:
sono disponibili i seguenti ricambi

Art.	Descrizione
OF10 1170	Rondelle di montaggio
OF10 1171	Rondella di riduzione foro 25,4 ÷ 20 mm.
OF10 1172	Molla
OF10 1173	Semiguscio superiore
OF10 1174	Semiguscio inferiore
OF10 1175	Boccola
OF10 1176	Rocchetto interno con pomello coppa folle



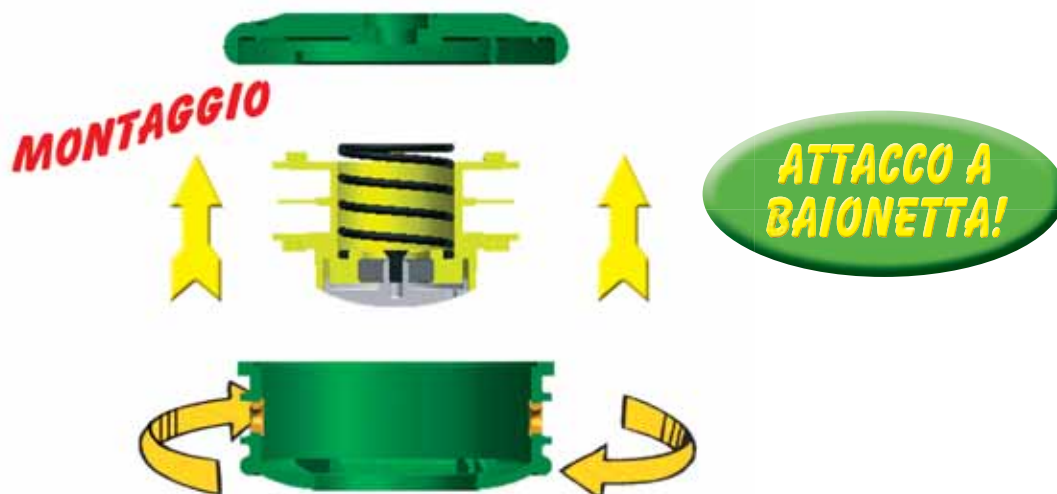
TESTINA «BATTI E VAI» SIRIO
Caratteristiche principali:

- ▶ L'innovativo sistema di apertura-chiusura della testina con innesto a baionetta (brevettato) facilita la sostituzione del filo.
 - ▶ Il rocchetto interno può contenere 10 metri del 2,7 tondo
 - ▶ Eccellente resistenza agli urti.
 - ▶ Nessuna deformazione da surriscaldamento.
 - ▶ Perfetta equilibratura in rotazione ad alta velocità.
 - ▶ Supporta fili sino a \varnothing 4,5 mm.
- ▶ Con pomello di comando su coppa folle. Questo ne incrementa la manovrabilità e annulla l'usura del pomello a contatto con il suolo
- ▶ All'interno della confezione si trovano, oltre alla testina, 2 rondelle per il montaggio, 1 rondella di riduzione del foro da 25,4 mm. a 20 mm.



Art.	Descrizione
OF10 1180	Testina Sirio universale «batti e vai» a 2 fili corredata di filo

Art.	Inseriti sinistri
OF10 1251	M 7 x 1,00 maschio
OF10 1252	M 8 x 1,25 maschio
OF10 1253	M 8 x 1,25 femmina
OF10 1254	M 10 x 1,25 maschio
OF10 1255	M 10 x 1,25 femmina
OF10 1256	M 10 x 1,00 femmina
OF10 1257	M 10 x 1,50 maschio
OF10 1258	M 10 x 1,50 femmina
OF10 1259	M 12 x 1,25 femmina
OF10 1260	M 12 x 1,50 maschio
OF10 1261	M 12 x 1,50 femmina
OF10 1262	M 12 x 1,75 femmina
OF10 1263	M 12 x 1,75 maschio



TESTINA «BATTI E VAI» SIRIO COPPA FOLLE

Caratteristiche principali:

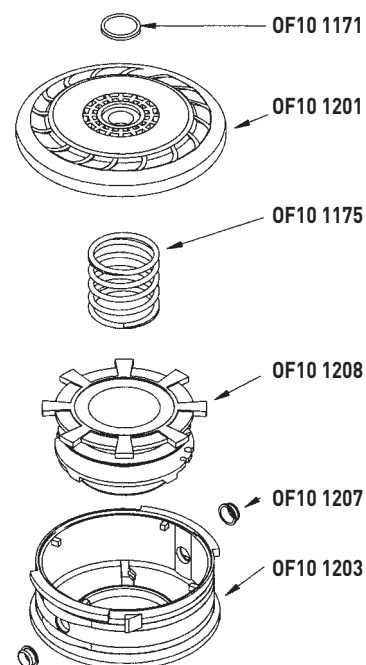
- ▶ Questa speciale testina presenta notevoli vantaggi. Essendo realizzata in alluminio garantisce:
 - grande robustezza
 - dissipazione del calore durante il lavoro
 - perfetta equilibratura.

TESTINA BATTI E VAI SIRIO:

sono disponibili i seguenti ricambi

Art.	Descrizione parti di ricambio
OF10 1201	Semiguscio superiore universale
OF10 1202	Semiguscio superiore per inserto
OF10 1203	Semiguscio inferiore
OF10 1204	Rondelle di montaggio
OF10 1171	Rondella di riduzione foro 25,4 - 20 mm.
OF10 1175	Molla
OF10 1207	Boccola
OF10 1208	Rocchetto interno corredato di coppa folle

Art.	Inserti sinistri
OF10 1251	M 7 x 1,00 maschio
OF10 1252	M 8 x 1,25 maschio
OF10 1253	M 8 x 1,25 femmina
OF10 1254	M 10 x 1,25 maschio
OF10 1255	M 10 x 1,25 femmina
OF10 1256	M 10 x 1,00 femmina
OF10 1257	M 10 x 1,50 maschio
OF10 1258	M 10 x 1,50 femmina
OF10 1259	M 12 x 1,25 femmina
OF10 1260	M 12 x 1,50 maschio
OF10 1261	M 12 x 1,50 femmina
OF10 1262	M 12 x 1,75 femmina
OF10 1263	M 12 x 1,75 maschio



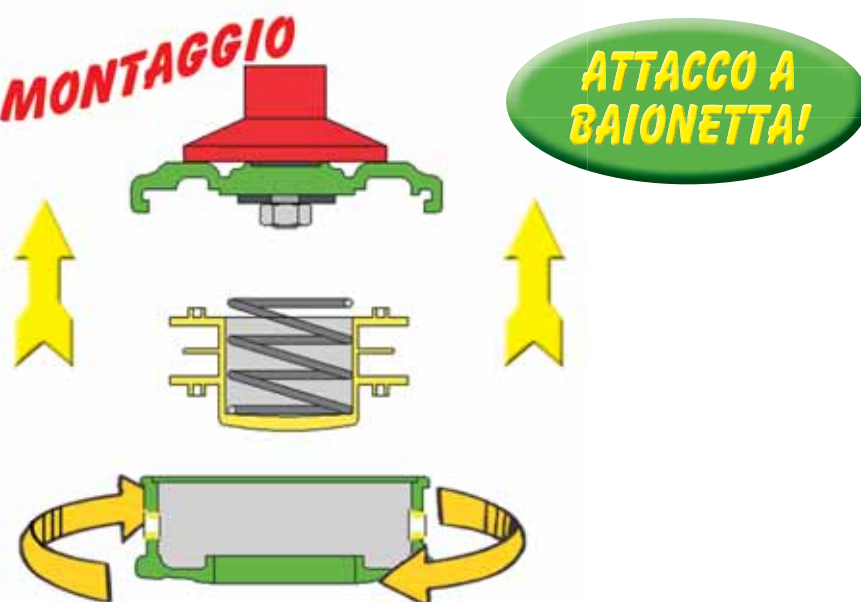
TESTINA «BATTI E VAI» - ECO

Caratteristiche principali:

- ▶ L'innovativo sistema di apertura-chiusura della testina con innesto a baionetta (brevettato) facilita la sostituzione del filo.
- ▶ Compatta, robusta e molto maneggevole.
- ▶ All'interno della confezione si trovano, oltre alla testina, 2 rondelle per il montaggio e 1 rondella di riduzione del foro da 25,4 mm. a 20 mm.

Art.	Descrizione
OF10 1220	Testina universale «Batti e vai» Eco

Art.	Inserti sinistri
OF10 1251	M 7 x 1,00 maschio
OF10 1252	M 8 x 1,25 maschio
OF10 1253	M 8 x 1,25 femmina
OF10 1254	M 10 x 1,25 maschio
OF10 1255	M 10 x 1,25 femmina
OF10 1256	M 10 x 1,00 femmina
OF10 1257	M 10 x 1,50 maschio
OF10 1258	M 10 x 1,50 femmina
OF10 1259	M 12 x 1,25 femmina
OF10 1260	M 12 x 1,50 maschio
OF10 1261	M 12 x 1,50 femmina
OF10 1262	M 12 x 1,75 femmina
OF10 1263	M 12 x 1,75 maschio

MONTAGGIO

**ATTACCO A
BAIONETTA!**

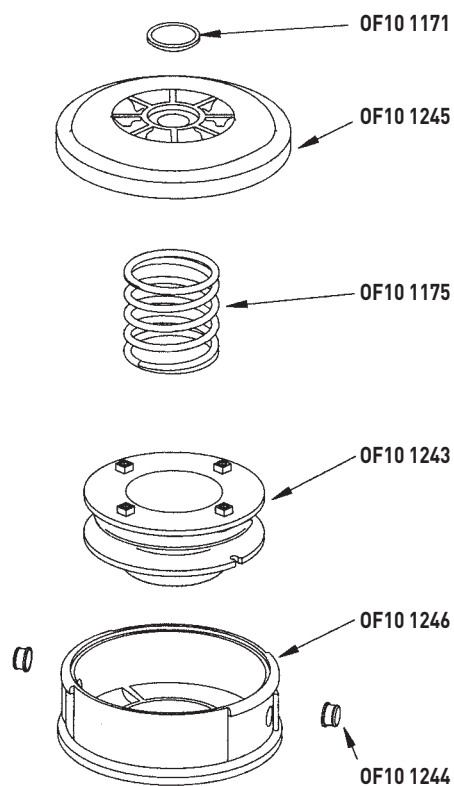
Caratteristiche principali:

- ▶ L'innovativo sistema di chiusura conferisce al prodotto un'estrema semplicità d'uso e robustezza fino al termine della sua vita utile.
- ▶ Si adatta a qualsiasi decespugliatore grazie al sistema di attacco universale.
- ▶ Realizzata in speciale materiale plastico particolarmente resistente.
- ▶ Forma compatta e profilo contenuto.
- ▶ Contiene ben 8 metri di filo Ø 2,4 mm.
- ▶ Supporta fili fino a Ø 3,3 mm.


TESTINA BATTI E VAI:

Art.	Descrizione parti di ricambio
OF10 1240	Semiguscio per inserto
OF10 1241	Rondelle di montaggio
OF10 1175	Molla
OF10 1243	Rocchetto interno
OF10 1244	Boccola
OF10 1245	Semiguscio superiore
OF10 1246	Semiguscio inferiore
OF10 1171	Rondella di riduzione foro 25,4 - 20 mm.

Art.	Inseri sinistri
OF10 1251	M 7 x 1,00 maschio
OF10 1252	M 8 x 1,25 maschio
OF10 1253	M 8 x 1,25 femmina
OF10 1254	M 10 x 1,25 maschio
OF10 1255	M 10 x 1,25 femmina
OF10 1256	M 10 x 1,00 femmina
OF10 1257	M 10 x 1,50 maschio
OF10 1258	M 10 x 1,50 femmina
OF10 1259	M 12 x 1,25 femmina
OF10 1260	M 12 x 1,50 maschio
OF10 1261	M 12 x 1,50 femmina
OF10 1262	M 12 x 1,75 femmina
OF10 1263	M 12 x 1,75 maschio



TESTINA MULTIFILO UFO



Caratteristiche principali:

- ▶ **Sistema di attacco universale:**
Si adatta ad ogni tipo di decespugliatore.
- ▶ **Sistema Super-rapido:**
Per la sostituzione e il bloccaggio dei fili.
- ▶ Supporta fili fino a 5 mm.
- ▶ Bordo di protezione: evita la rottura netta del filo in caso di lavoro vicino a corpi solidi.
- ▶ Filettatura particolare: limita il rischio di bloccaggio del corpo testina durante il lavoro.
- ▶ Eccellente resistenza agli urti.
- ▶ Nessuna deformazione da surriscaldamento.
- ▶ Perfetta equilibratura in rotazione ad alta velocità

Art.	Descrizione
OF10 1270	Testina universale multifilo a 6 fili

TESTINA MULTIFILO UFO ALLUMINIO

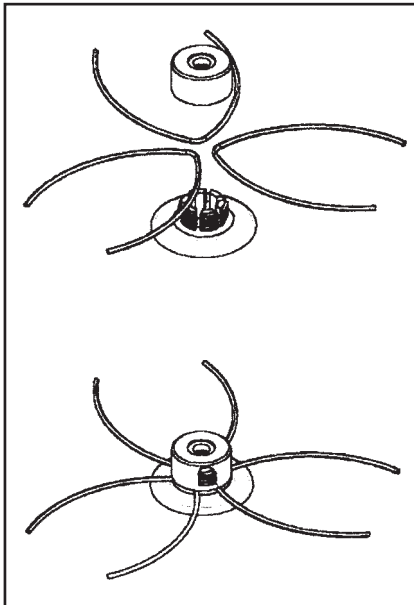
Caratteristiche principali:

- ▶ All'interno della confezione si trovano, oltre alla testina, 2 rondelle per il montaggio, 1 rondella di riduzione del foro da 25,4 mm. a 20 mm., e una chiave a brugola.



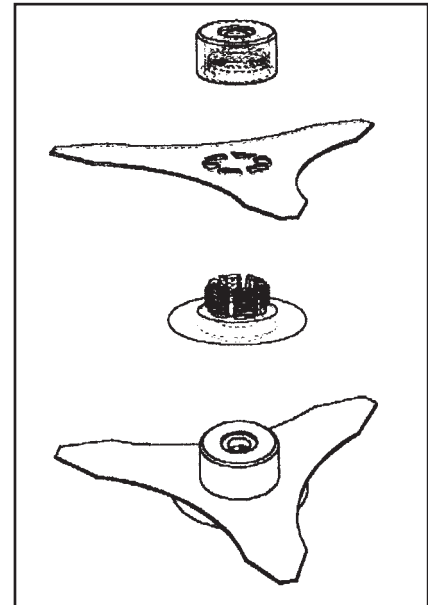
Art.	Descrizione
OF10 1275	Testina universale multifilo in alluminio a 6 fili con lama

TESTINA MULTIFILO UFO



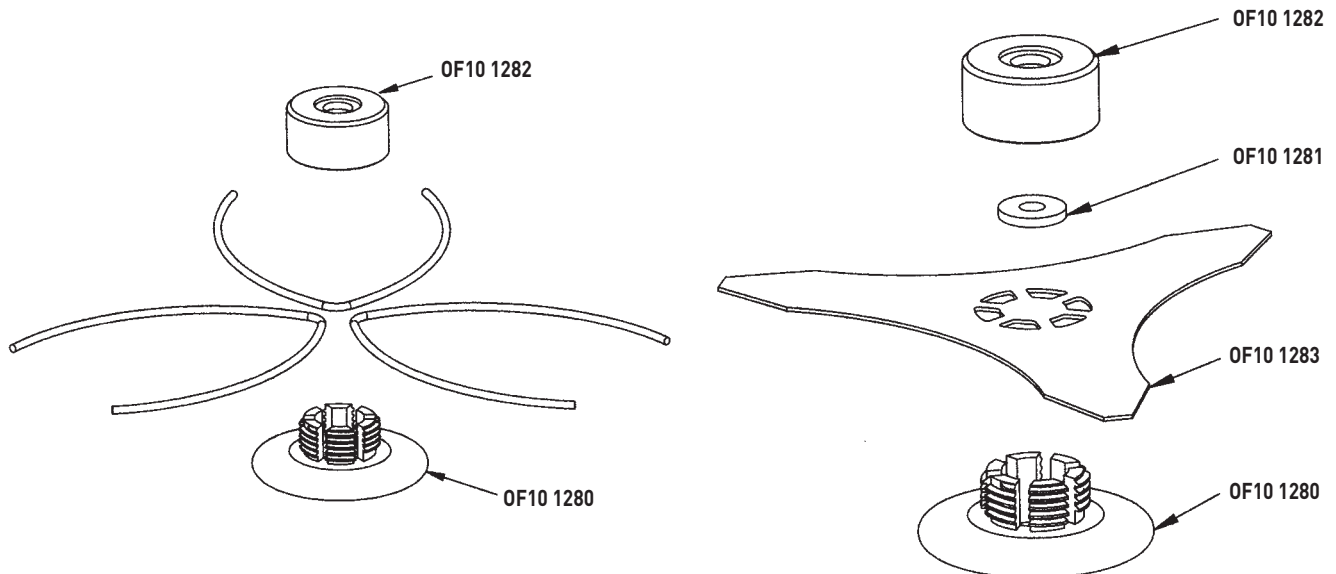
Non
è mai stato facile
passare da

◀ **COSI'**
A
COSI' ▶



TESTINA MULTIFILO UFO:
sono disponibili i seguenti ricambi

Art.	Descrizione partiti di ricambio
OF10 1280	Rocchetto inferiore in nylon
OF10 1280	Rocchetto inferiore in alluminio
OF10 1281	Rondelle speciali in alluminio
OF10 1282	Pomello superiore in alluminio



TESTINA "BATTI E VAI" STELLA

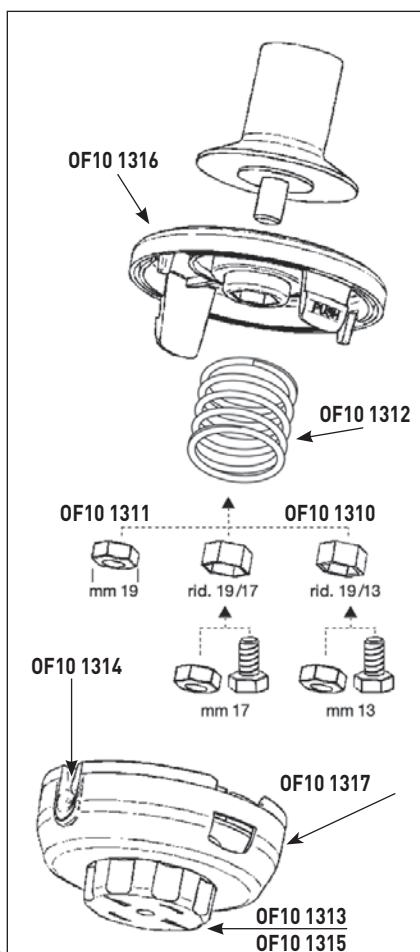
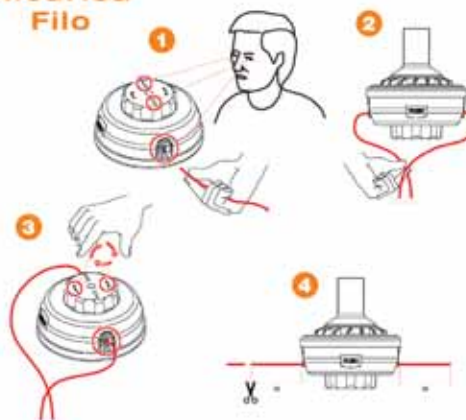
Caratteristiche principali:

- ▶ Altissima resistenza all'usura.
- ▶ Eccellente resistenza agli urti.
- ▶ Fornibile con attacco universale o con inserto filettato.
- ▶ Supporta fili sino a 3,5 mm.
- ▶ Estremamente economico.
- ▶ Caricamento esterno del filo senza bisogno di attrezzi.

Art.	Descrizionee
OF10 1302	Testina batti e vai «Stella» universale
OF10 1304	Testina batti e vai «Stella» coppa folle

Art.	Inseriti sinistri
OF10 1312	Molla
OF10 1313	Rocchetta interno
OF10 1314	Boccola
OF10 1315	Rocchetto interno con coppa folle
OF10 1316	Semiguscio superiore
OF10 1317	Semiguscio inferiore

Art.	Inseriti sinistri
OF10 1251	M 7 x 1,00 maschio
OF10 1252	M 8 x 1,25 maschio
OF10 1253	M 8 x 1,25 femmina
OF10 1254	M 10 x 1,25 maschio
OF10 1255	M 10 x 1,25 femmina
OF10 1256	M 10 x 1,00 femmina
OF10 1257	M 10 x 1,50 maschio
OF10 1258	M 10 x 1,50 femmina
OF10 1259	M 12 x 1,25 femmina
OF10 1260	M 12 x 1,50 maschio
OF10 1261	M 12 x 1,50 femmina
OF10 1262	M 12 x 1,75 femmina
OF10 1263	M 12 x 1,75 maschio


Ricarica Filo


TESTINA "BATTI E VAI" STILO

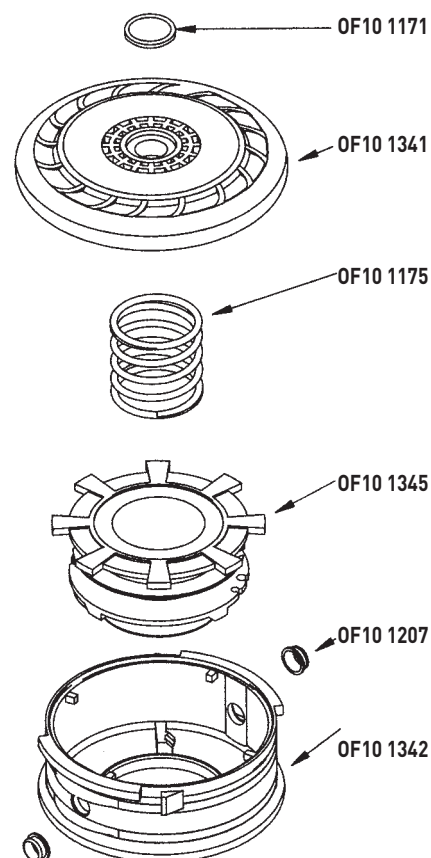
Caratteristiche principali:

- ▶ Altissima resistenza all'usura.
- ▶ Eccellente resistenza agli urti.
- ▶ Chiusura a baionetta.
- ▶ Pratica e veloce la sostituzione del monofilo.
- ▶ Fornibile con attacco universale o con inserto filettato.
- ▶ Supporta fili sino a 4,5 mm.
- ▶ Estremamente economico.

Art.	Descrizione
OF10 1321	Testina batti e vai «Stilo» universale

Art.	Descrizione
OF10 1340	Semiguscio superiore per inserto
OF10 1341	Semiguscio superiore universale
OF10 1342	Semiguscio inferiore
OF10 1171	Rondella riduzione foro 25,4 - 20 mm.
OF10 1175	Molla
OF10 1207	Boccola
OF10 1345	Rocchetta interno

Art.	Inserti sinistri
OF10 1251	M 7 x 1,00 maschio
OF10 1252	M 8 x 1,25 maschio
OF10 1253	M 8 x 1,25 femmina
OF10 1254	M 10 x 1,25 maschio
OF10 1255	M 10 x 1,25 femmina
OF10 1256	M 10 x 1,00 femmina
OF10 1257	M 10 x 1,50 maschio
OF10 1258	M 10 x 1,50 femmina
OF10 1259	M 12 x 1,25 femmina
OF10 1260	M 12 x 1,50 maschio
OF10 1261	M 12 x 1,50 femmina
OF10 1262	M 12 x 1,75 femmina
OF10 1263	M 12 x 1,75 maschio



TESTINA SNODATA TRIS



Caratteristiche principali:

- ▶ Testina per decespugliatore a flagelli metallici flottanti.
- ▶ Particolarmente adatta per impieghi su arbusti, sterpaglie, rovi.
- ▶ Disponibili tutti i ricambi.

Art.	Descrizione
OF10 1352	Testina snodata «Tris»
OF10 1353	Flagello di ricambio
OF10 1354	Dado autobloccante
OF10 1355	Semi - boccola

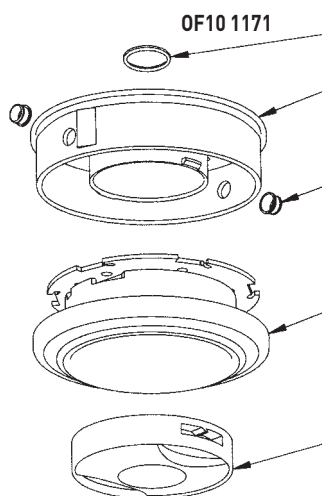
TESTINA SEMIAUTOMATICA



Caratteristiche principali:

- ▶ Unica operazione per la fuoriuscita del filo.
- ▶ L'innovativo sistema di chiusura conferisce al prodotto un'estrema semplicità e robustezza fino al termine della sua vita utile.
- ▶ Contiene ben 10 metri di filo Ø 2,4 mm.

Art.	Descrizione
OF10 1360	Testina universale semiautomatica a 2 fili corredata di mt. 4 di filo
OF10 1371	Tappo di fissaggio
OF10 1372	Boccola
OF10 1373	Semiguscio superiore
OF10 1374	Semiguscio inferiore
OF10 1375	Semiguscio superiore per inserti
OF10 1171	Rondella di riduzione - foro 2,4 - 20 mm.



Art.	Inserti sinistri
OF10 1251	M 7 x 1,00 maschio
OF10 1252	M 8 x 1,25 maschio
OF10 1253	M 8 x 1,25 femmina
OF10 1254	M 10 x 1,25 maschio
OF10 1255	M 10 x 1,25 femmina
OF10 1256	M 10 x 1,00 femmina
OF10 1257	M 10 x 1,50 maschio
OF10 1258	M 10 x 1,50 femmina
OF10 1259	M 12 x 1,25 femmina
OF10 1260	M 12 x 1,50 maschio
OF10 1261	M 12 x 1,50 femmina
OF10 1262	M 12 x 1,75 femmina
OF10 1263	M 12 x 1,75 maschio

DISCO WIDIA

Art.	Descrizione
OF10 1600	255 x 1,8 mm. - 36 denti


DISCO A8

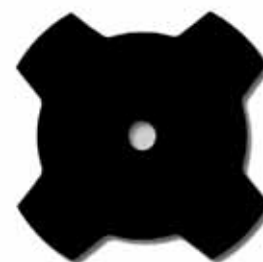
Art.	Descrizione
OF10 1605	255 x 1,4 mm. - 8 denti


DISCO A3

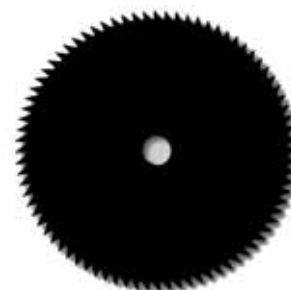
Art.	Descrizione
OF10 1610	255 x 1,4 mm. - 3 denti


DISCO A4

Art.	Descrizione
OF10 1615	255 x 1,4 mm. - 4 denti


DISCO TIPO SEGA

Art.	Descrizione
OF10 1620	255 x 1,4 mm. - tipo sega



DISCHI


- ▶ Adatto per lavori particolarmente pesanti
- ▶ Materiale: **Acciaio al vanadio**
- ▶ Spessore: **3 mm.**

Art.	Descrizione
OF10 1625	Disco Ninja - foro Ø 25,4 (1")



- ▶ Materiale: **Acciaio al vanadio**
- ▶ Spessore: **3 mm.**

Art.	Descrizione
OF10 1630	Disco tritatutto - foro Ø 25,4 (1")

LAME


- ▶ Materiale: **Acciaio al vanadio**
- ▶ Disponibile in vari spessori

Art.	Descrizione
OF10 1635	Lama 250 x 2,7 mm. - foro Ø 25,4 (1")
OF10 1636	Lama 300 x 2,7 mm. - foro Ø 25,4 (1")



- ▶ **Lama romboidale**
in acciaio speciale

Art.	Descrizione
OF10 1640	Lama 305 x 2,0 mm. - foro Ø 25,4 (1")
OF10 1641	Lama 255 x 2,5 mm. - foro Ø 25,4 (1")



- ▶ Materiale:
Acciaio al vanadio

Art.	Descrizione
OF10 1645	Lama romboidale 255 x 1,6 - foro Ø 25,4 (1")
OF10 1646	Lama romboidale 305 x 1,6 - foro Ø 25,4 (1")
OF10 1647	Lama romboidale 305 x 2,5 - foro Ø 25,4 (1")

► **Lama a 3 punte**
pesante

Art.	Descrizione
OF10 1650	300 x 3,0 mm. - foro Ø 25,4 (1")



► **Lama a 3 punte**
in acciaio speciale

Art.	Descrizione
OF10 1655	260 x 2,5 mm. - colore: argento - foro Ø 25,4 (1")

* Affilatura presente su gran parte del profilo della lama



► **Lama a 3 punte**
in acciaio speciale

Art.	Descrizione
OF10 1660	300 x 2,5 mm. - colore: argento - foro Ø 25,4 (1")

* Affilatura presente su gran parte del profilo della lama



► Materiale:
Acciaio al vanadio

Art.	Descrizione
OF10 1665	Testina snodata plus
OF10 1666	Lama di ricambio - foro Ø 25,4 (1")
OF10 1667	Dado autobloccante
OF10 1668	Boccola



Caratteristiche principali:

- Ideale sui rovi
- Il suo particolare profilo riduce in piccoli spezzoni ogni tipo di arbusto

Art.	Descrizione
OF10 1670	Lama per rovi 305 x 3,0 mm. con alette - foro Ø 25,4 (1")



Attenzione! In fase di lavoro non operare a contatto col terreno onde evitare danni al decespugliatore.

DISCO F1



Caratteristiche principali:

- ▶ Taglia indifferentemente sia erba che arbusti.
- ▶ La particolare affilatura garantisce un'ottima durata nel tempo.
- ▶ In acciaio speciale spessore 2,5 mm. - diametro 250 mm. riaffilabile.
- ▶ Ottimo per la potatura, effetto motosega; teme la roccia.

Art.	Descrizione
OF10 1680	Disco F1

COPPETTA SALVA-DADO TRACOLLA PRO



Caratteristiche principali:

- ▶ Accessori universali per decespugliatori.

Art.	Descrizione
OF10 1700	Coppetta salva-dado
OF10 1701	Tracolla pro per decespugliatore

VISIERE PROTETTIVE PROFESSIONALE A NORME CE

VISIERA PROTETTIVA COMBI FARMER (rete + visiera)



Art.	Descrizione
OF10 1830	Doppia protezione visiva. - Schermo in rete, altezza 190 mm. ribaltabile sopra la testa. - Schermo sovrapposto in policarbonato, altezza 105 mm. - Massima trasparenza visiva. - Schermo ribaltabile singolarmente sopra alla testa. - Frontale rigido con gomma espansa antisudore. - Superleggera con supporto chiuso. Omologata CE a norme EN 1731 S.

Confezione da 12 pezzi.

VISIERA PROTETTIVA COMBI STANDARD (rete + visiera)



Art.	Descrizione
OF10 1835	Doppia protezione visiva. - Schermo in rete, altezza 190 mm. ribaltabile sopra la testa. - Schermo sovrapposto in policarbonato, altezza 105 mm. - Massima trasparenza visiva. - Schermo ribaltabile singolarmente sopra alla testa. - Frontale rigido con gomma espansa antisudore. - Superleggera con supporto chiuso. Omologata CE a norme EN 1731 S.

Confezione da 12 pezzi.

VISIERE PROTETTIVE
VISIERA PROTETTIVA PROFESSIONALE A NORME CE

- ▶ Disponibile con mascherina in:
 - Rete metallica.
 - Policarbonato.



Art.	Descrizione
OF10 1800	Visiera protettiva professionale in rete
OF10 1801	Visiera protettiva professionale in policarbonato

VISIERA PROTETTIVA STANDARD A NORME CE

- ▶ Disponibile con mascherina in:
 - Rete metallica antiriflesso.
 - Policarbonato.



Art.	Descrizione
OF10 1805	Visiera protettiva standard in rete
OF10 1806	Visiera protettiva standard in policarbonato

ELMETTO BOSCAIOLO
Caratteristiche principali:

- ▶ Elmetto protettivo a norme Ce.
- ▶ Disponibile solo con mascherina in rete metallica
Corredato di cuffie.



Art.	Descrizione
OF10 1810	Elmetto boscaiolo Ce
OF10 1815	Visierina di ricambio

GREMBIULE IMPERMEABILE



- Realizzato in tessuto impermeabile.
- Anti spina
- Ideale per il giardinaggio, il vivaismo e per l'uso del decespugliatore

Art.	Descrizione
OF10 1900	Grembiule impermeabile L. 75
OF10 1901	Grembiule impermeabile L. 90

PARASTINCO



- Pratico e veloce
- Protegge dagli urti causati dal lancio di pietre o piccoli oggetti da parte del decespugliatore

Art.	Descrizione
OF10 1905	Parastinco in nylon

PANTALONE IMPERMEABILE (taglia unica)



- Facile da indossare grazie all'apertura posteriore.
- Realizzato in tessuto impermeabile.
- Anti spina.
- Ideale per il giardinaggio, il vivaismo e per l'uso del decespugliatore.

Art.	Descrizione
OF10 1910	Pantalone impermeabile (taglia unica) verde
OF10 1911	Pantalone imbottito (taglia unica) arancio

GRASSO PER COPPA CONICA



- Pratico flacone dosatore a soffetto.

Art.	Descrizione
OF10 1915	Grasso per coppa conica (90 ml.)

SACCHETTO MONOUSO DA CINTURA



- La pratica confezione permette di lavorare con entrambe le mani libere e di utilizzare la lunghezza dello spezzone necessaria di volta in volta, limitando così gli sprechi.
- Non si annoda mai, esce perfettamente fino alla fine.
- Grazie al pratico gancetto si ancora alla cintura

Art.	Descrizione
OF10 1920	Sacchetto monouso da 1,2/1,3 Kg., appendibile alla cintura Ø 2,0 mm.
OF10 1921	Sacchetto monouso da 1,2/1,3 Kg., appendibile alla cintura Ø 3,0 mm.
OF10 1922	Gancetto per cintura